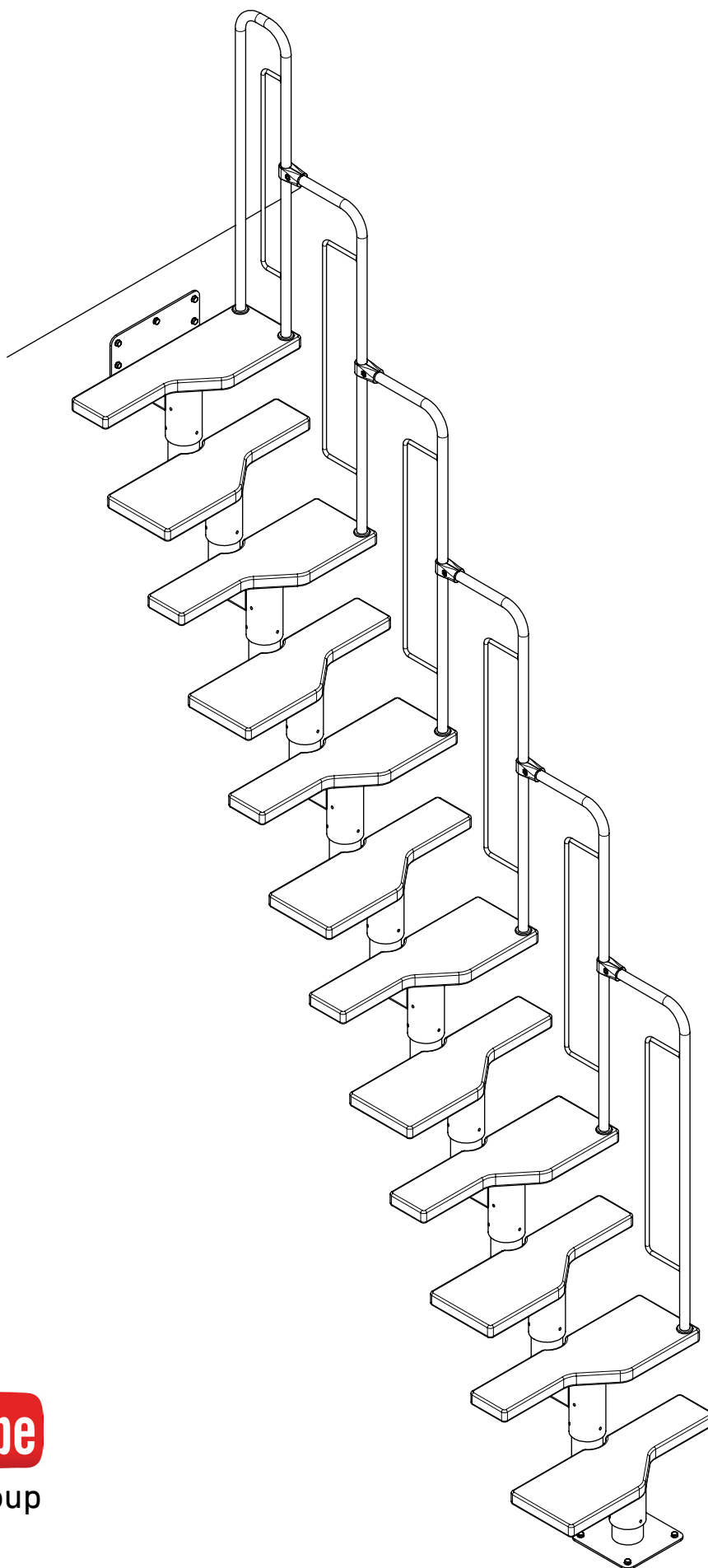
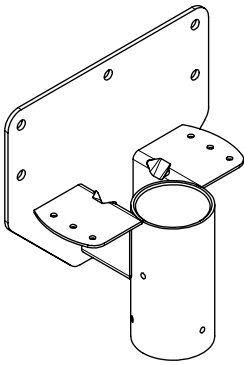
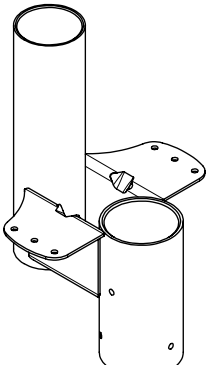
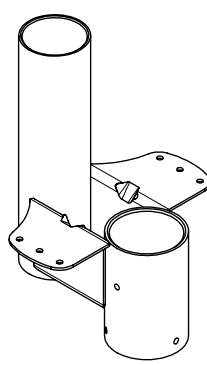
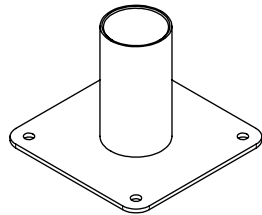
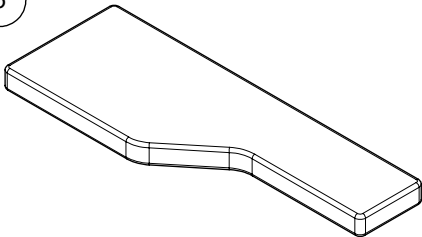
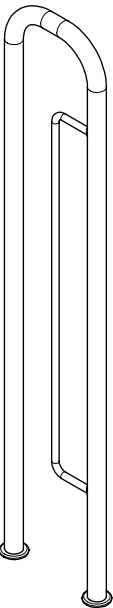
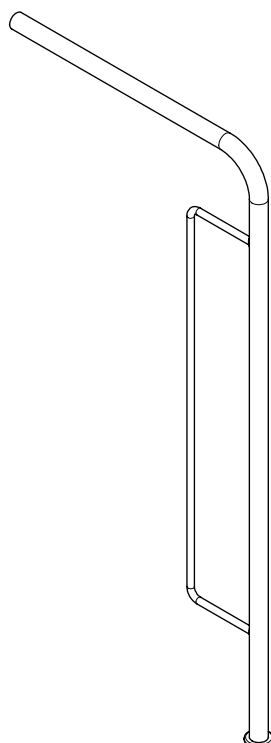
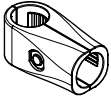
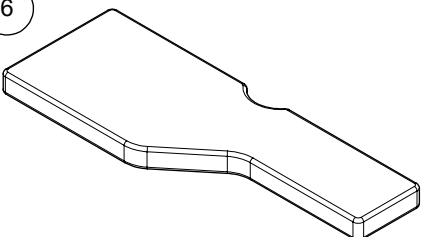









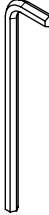
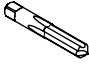
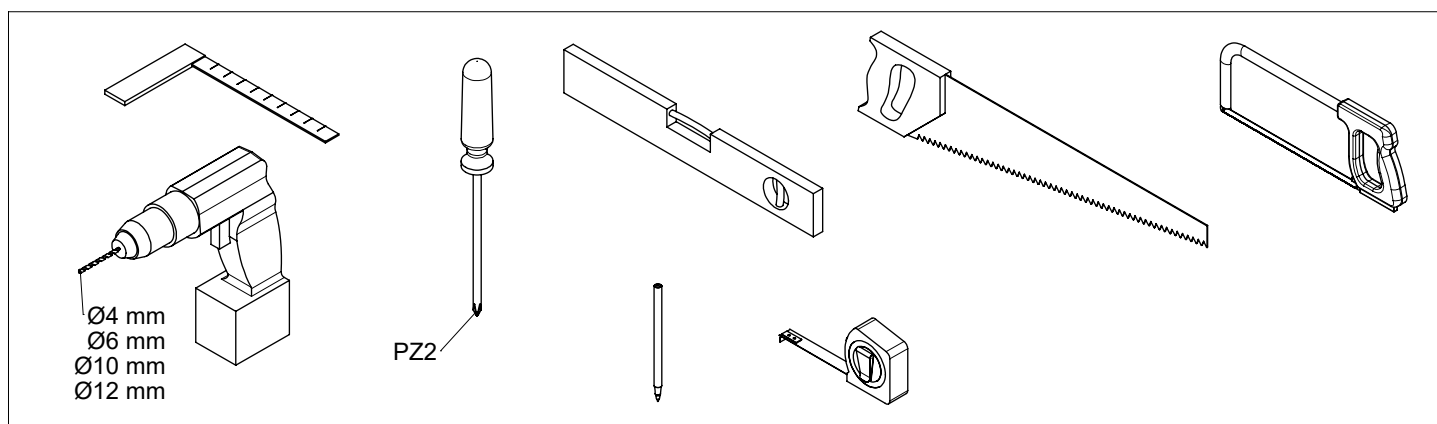


# GRAZ



**You Tube**  
Dolle Group

<p>1</p>  <p>x 1 K2-11240</p>	<p>2</p>  <p>x 10 K2-11230</p>	<p>3</p>  <p>x 1 K2-11270</p>	<p>4</p>  <p>x 1 K2-11250</p>	
<p>5</p>  <p>x 1 K1-11010</p>	<p>7</p>  <p>x 1 K2-11110</p>	<p>8</p> 	<p>9</p>  <p>x 5 K2-11310</p>	
<p>6</p>  <p>x 11 K1-11020</p>	<p>20</p>  <p>x 7 K3-03010 M10</p>	<p>21</p>  <p>x 9 K3-04028 Ø8,4</p>	<p>22</p>  <p>x 7 K3-04030 Ø10,5</p>	
<p>23</p>  <p>x 7 K3-07008 M10 x 70</p>	<p>24</p>  <p>x 60 K3-05003 M8 x 6</p>	<p>25</p>  <p>x 9 K3-08004 Ø10 x 60</p>	<p>26</p>  <p>x 9 K3-06015 Ø8 x 70</p>	<p>27</p>  <p>x 64 K3-06030 Ø6 x 30</p>
<p>30</p>  <p>x 1 K3-10004 4mm</p>	<p>31</p>  <p>x 1 K3-10006 6mm</p>	<p>32</p>  <p>x 1 K3-10010 M6</p>		



## FØR MONTAGEN

### VIGTIGT

**Før montagen påbegyndes**, udregnes den nøjagtige stigningshøjde pr. trin. Denne finder De frem til ved at dele etagehøjden (overkant gulv til overkant gulv) med antal stigninger.

Antal stigninger er antal trin + 1.

Antal stigninger	Antal trin: 1 mindre end antal stigninger	Udladning ved ligeløb [cm]	Etagehøjde: Minimum til maximum
12	11	160	222 – 270
13	12	173	240 – 292

### B =

Eksempel: Overkant gulv til overkant gulv = 263 cm. 12 Stigninger (=11 trin + 1)  
 $263 \text{ cm} : 12 = 21,91 \text{ cm}$ . Dette er Deres stigningshøjde pr. trin.

Åbningen i loftet bør ikke være under 130 cm for ligeløb, hvis det skal være behageligt at gå op ad trappen. Mulig stigningshøjde: 18,5 cm til 22,5 cm.

## MONTAGE

### A =

Trin-overelement

Mål fra overkanten af loftdækket den udregnede stigningshøjde plus en trintykkelse (eksempel: trintykkelse 3,5 cm, den udregnede stigningshøjde 21,91 cm + 3,5 cm = 25,41 cm).

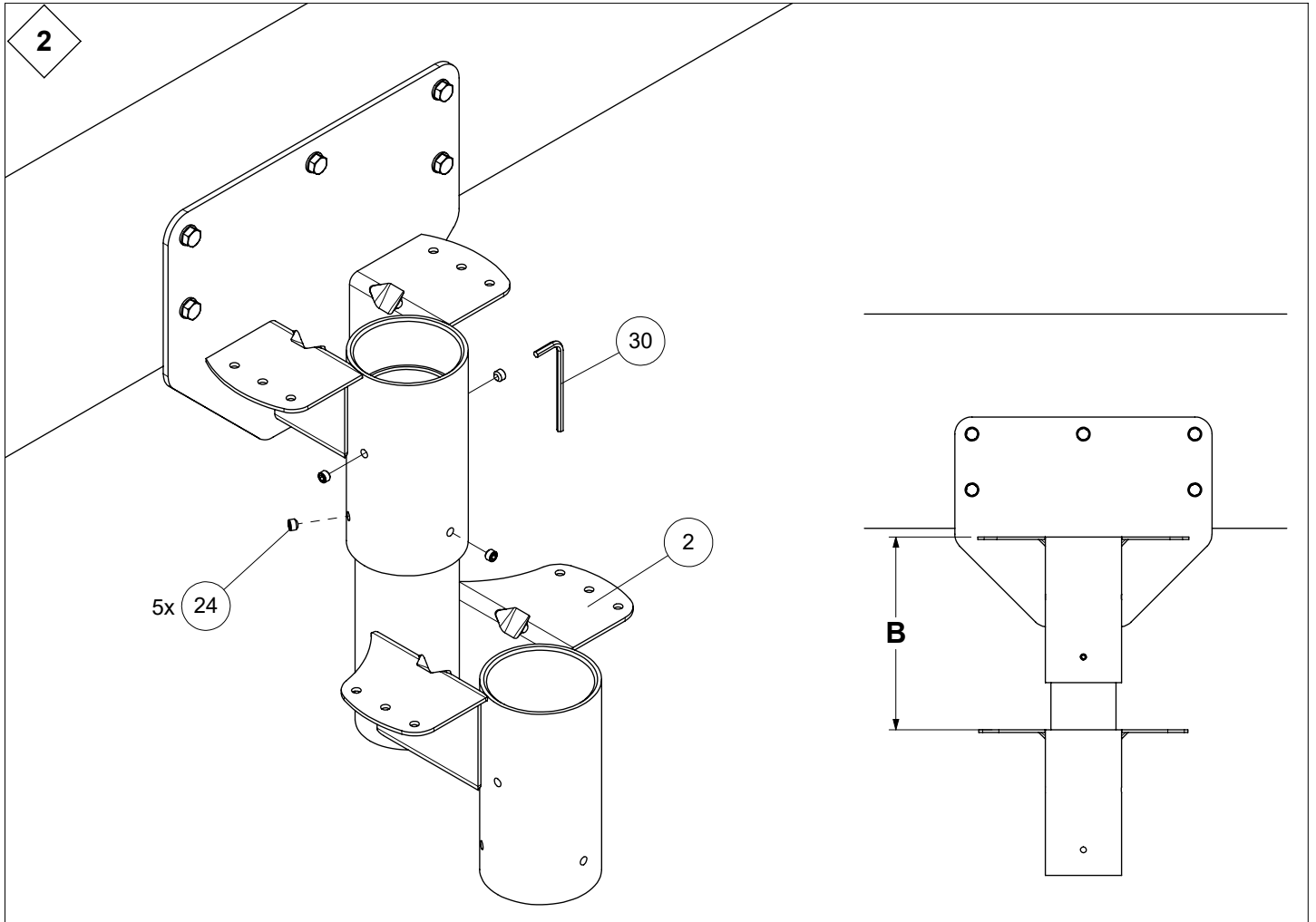
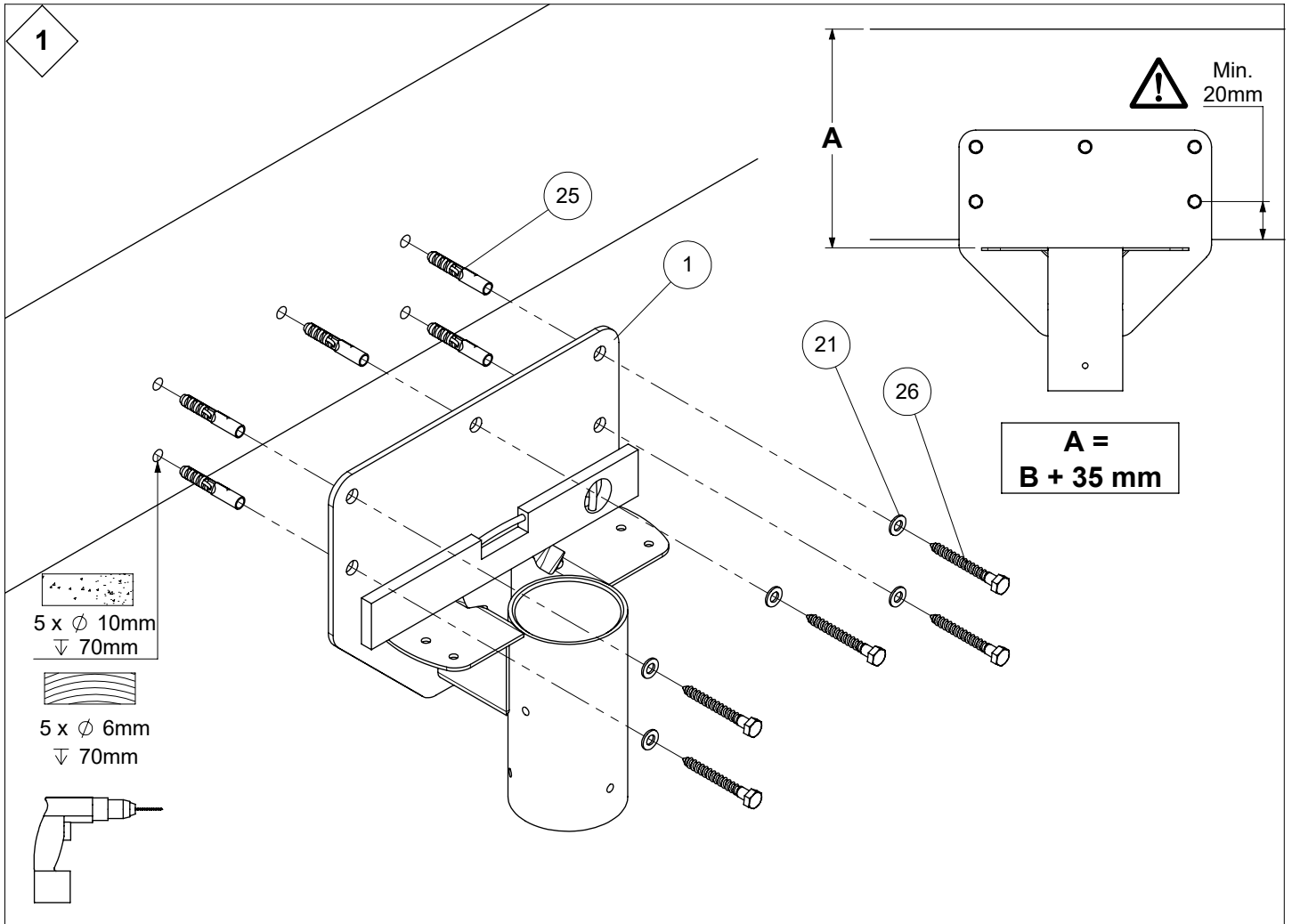
Dette er montagehøjden for overkanten af trinbæringen på overelementet.

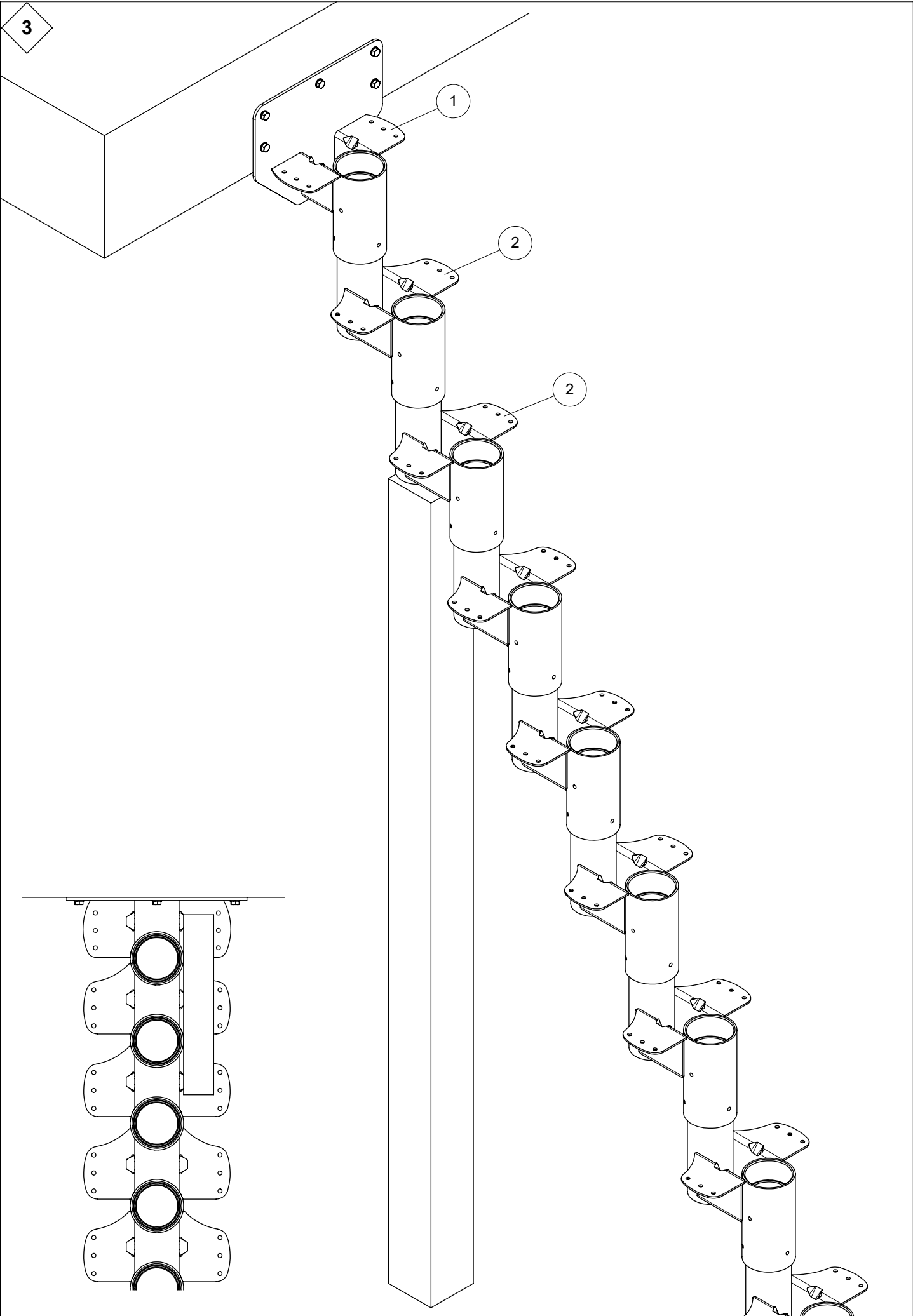
Se venligst på side 4: B er den udregnede stigningshøjde, f.eks. 21,91 cm.

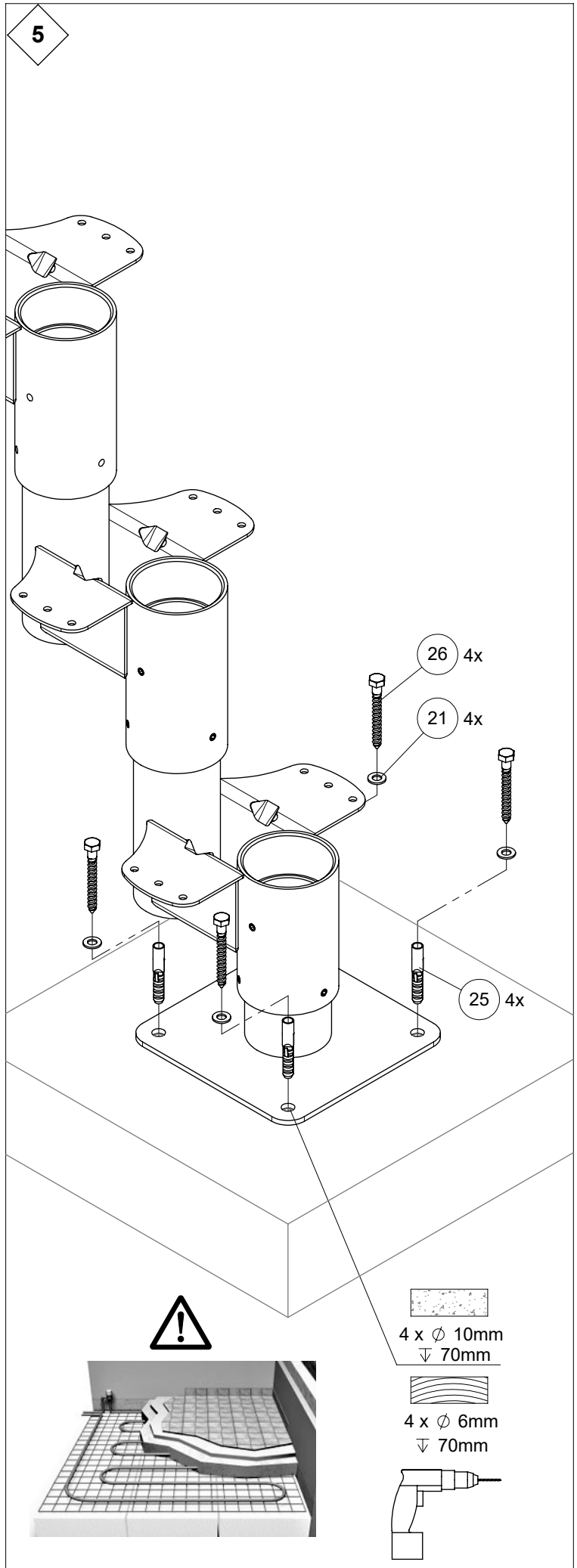
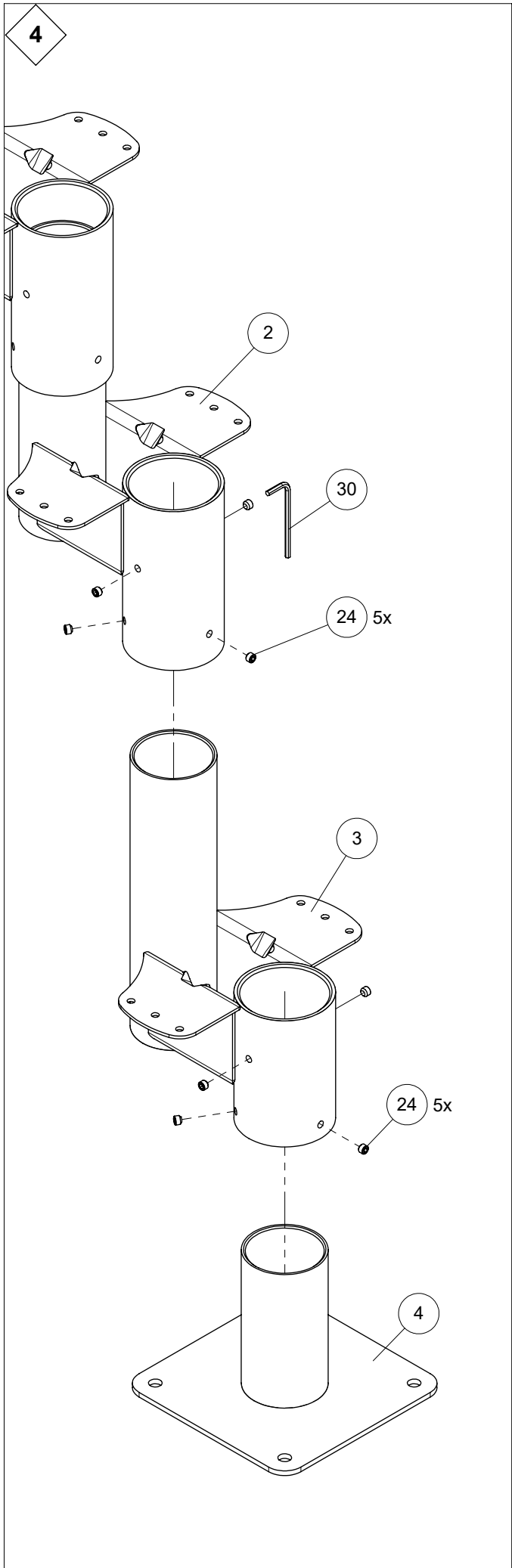
Det er vigtigt at understøtte trappen midlertidigt under montagen, da trappens egenvægt inden fastspænding i gulv ellers kan forårsage skævhed - se venligst side 6.

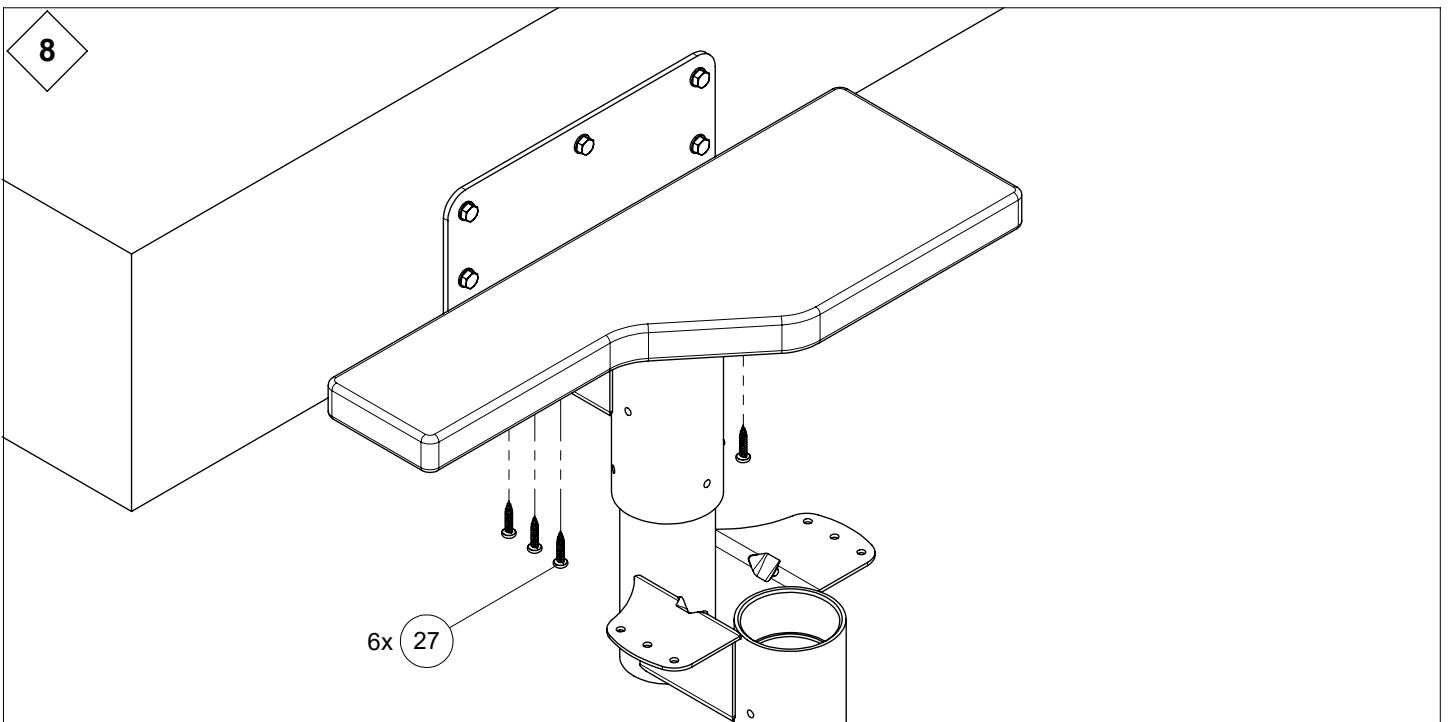
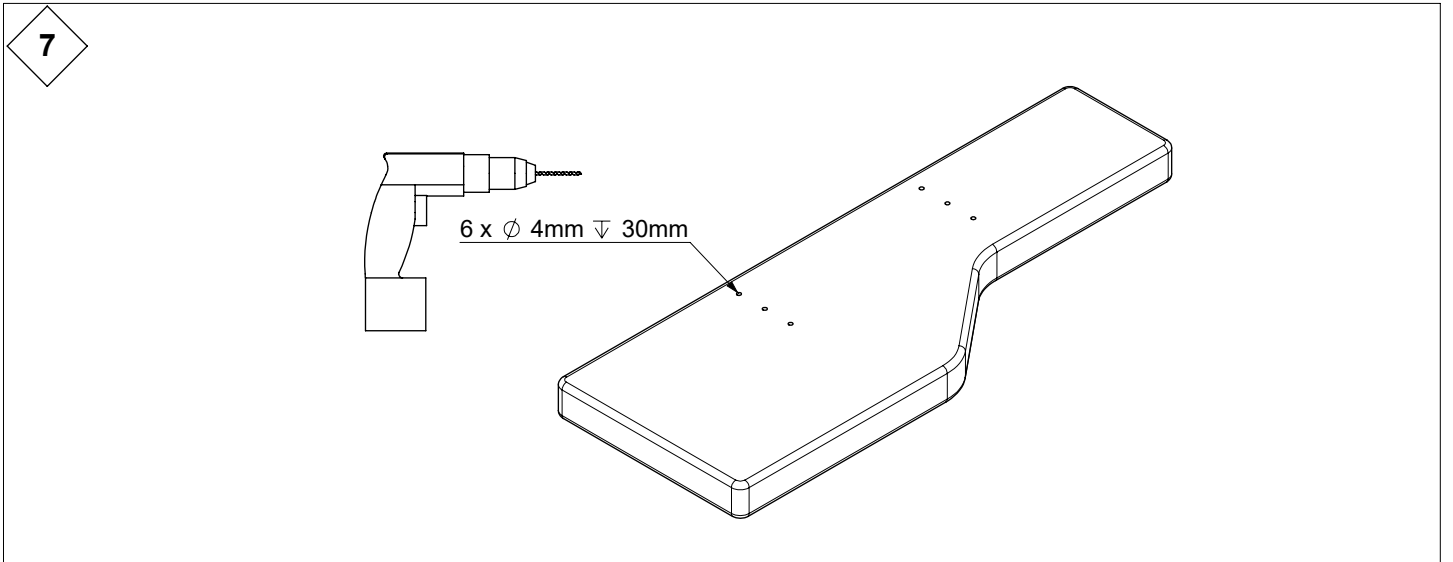
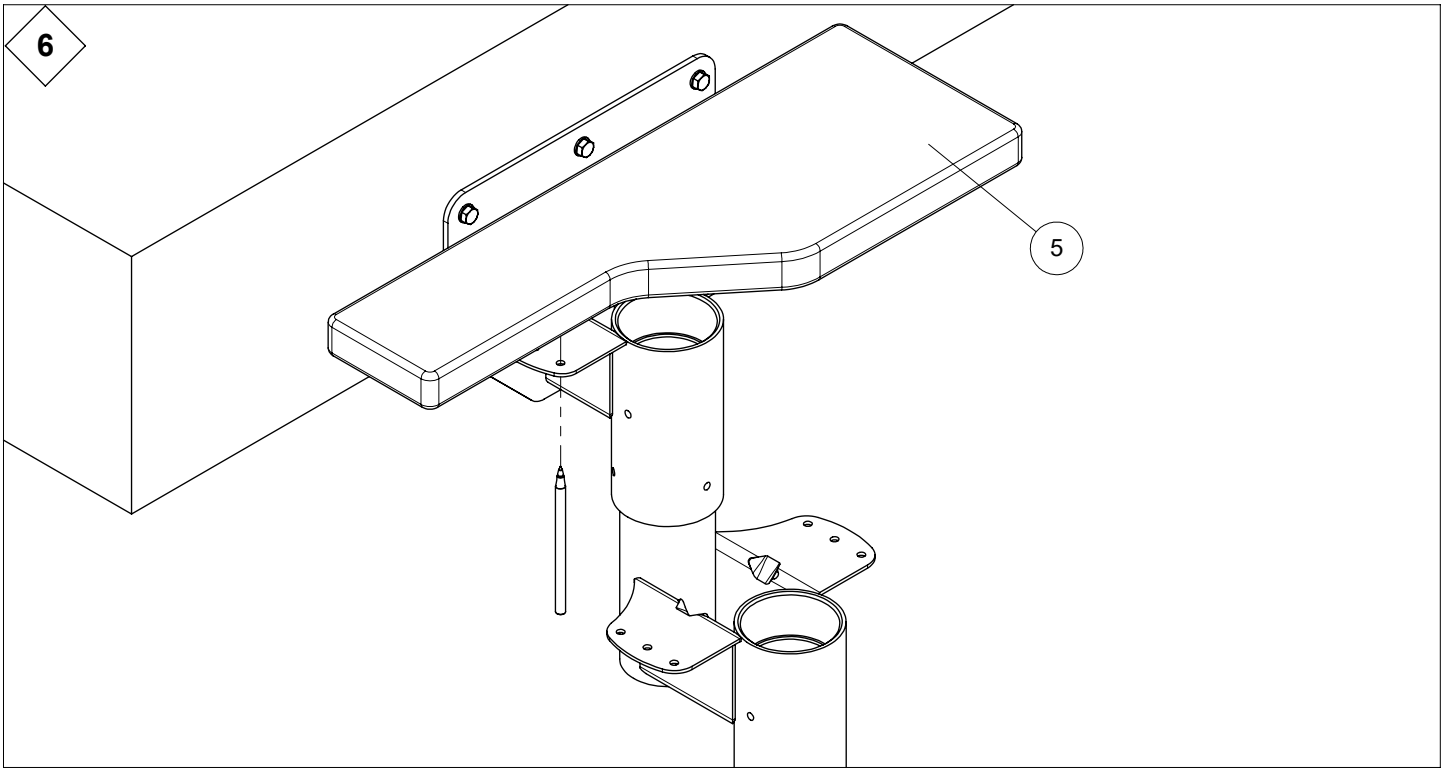
### OBS - MEGET VIGTIGT VED MONTAGE AF UDVENDIGT GELÆNDER

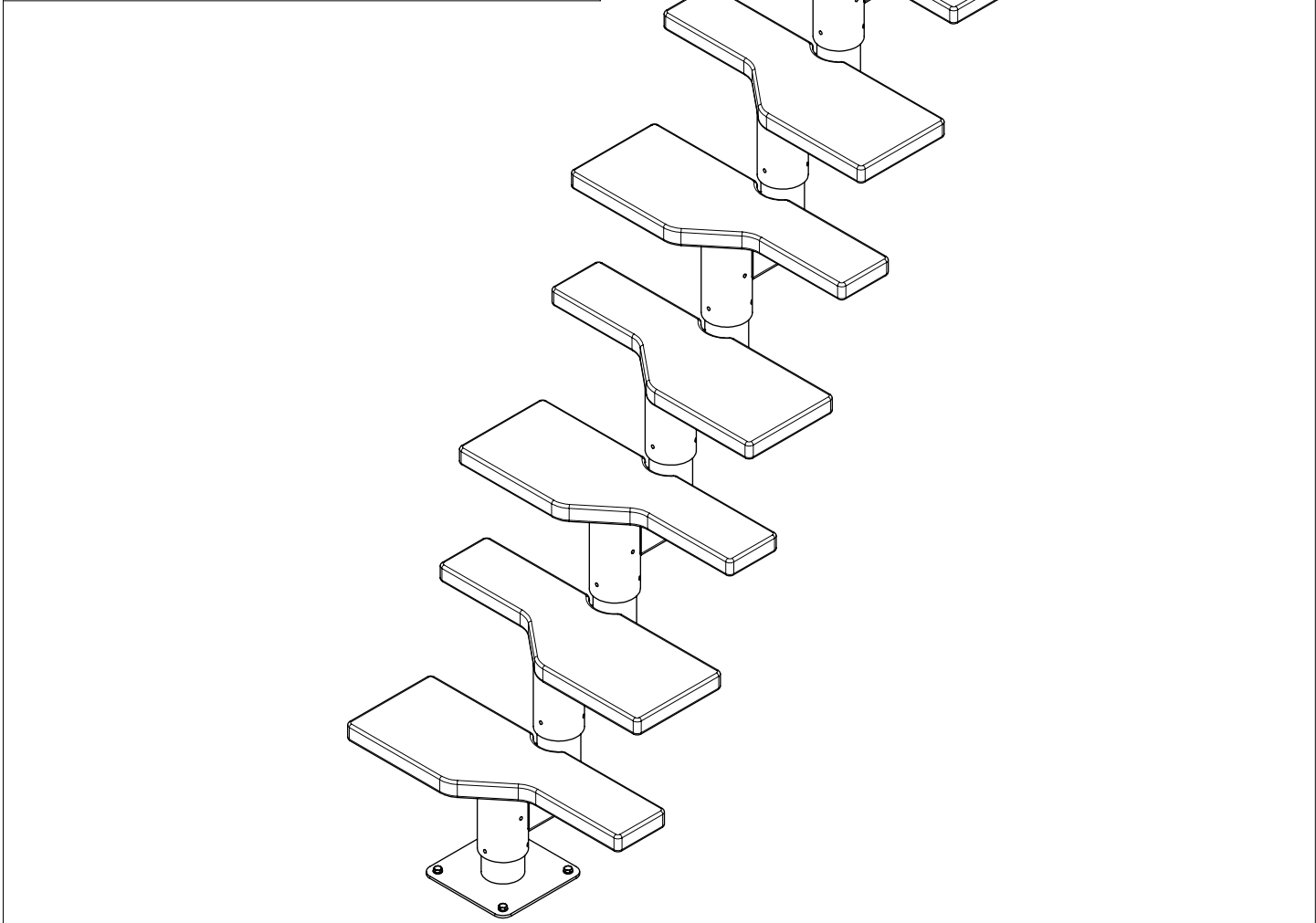
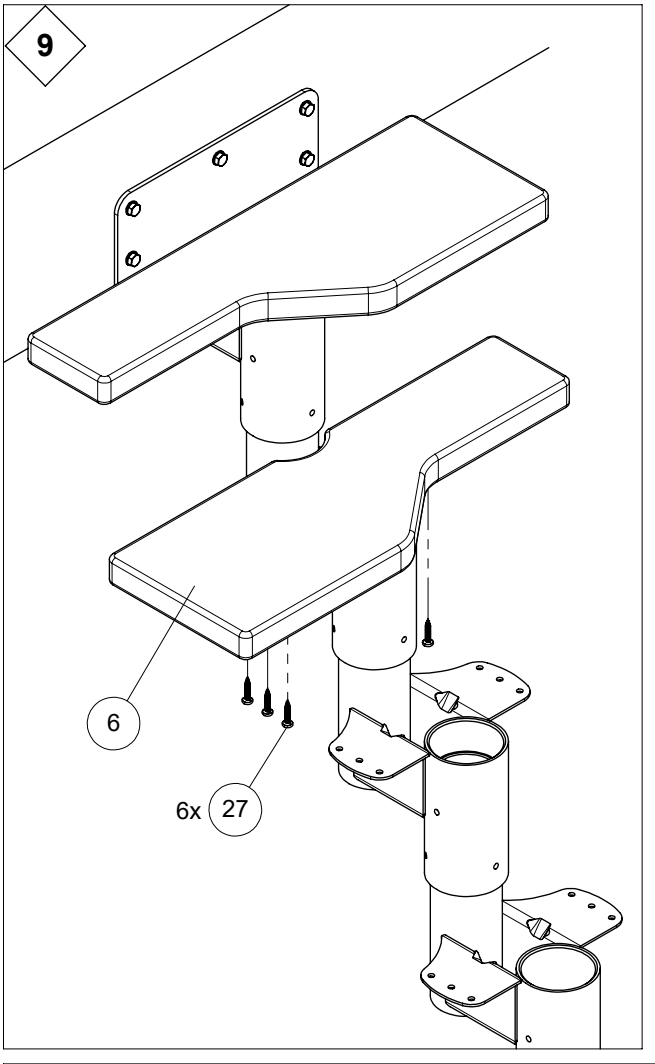
Hvis trappen monteres med sving, vær da opmærksom på, at ved montage af udvendigt gelænder kan afstanden mellem baluster-elementerne variere fra 135 mm til 345 mm.



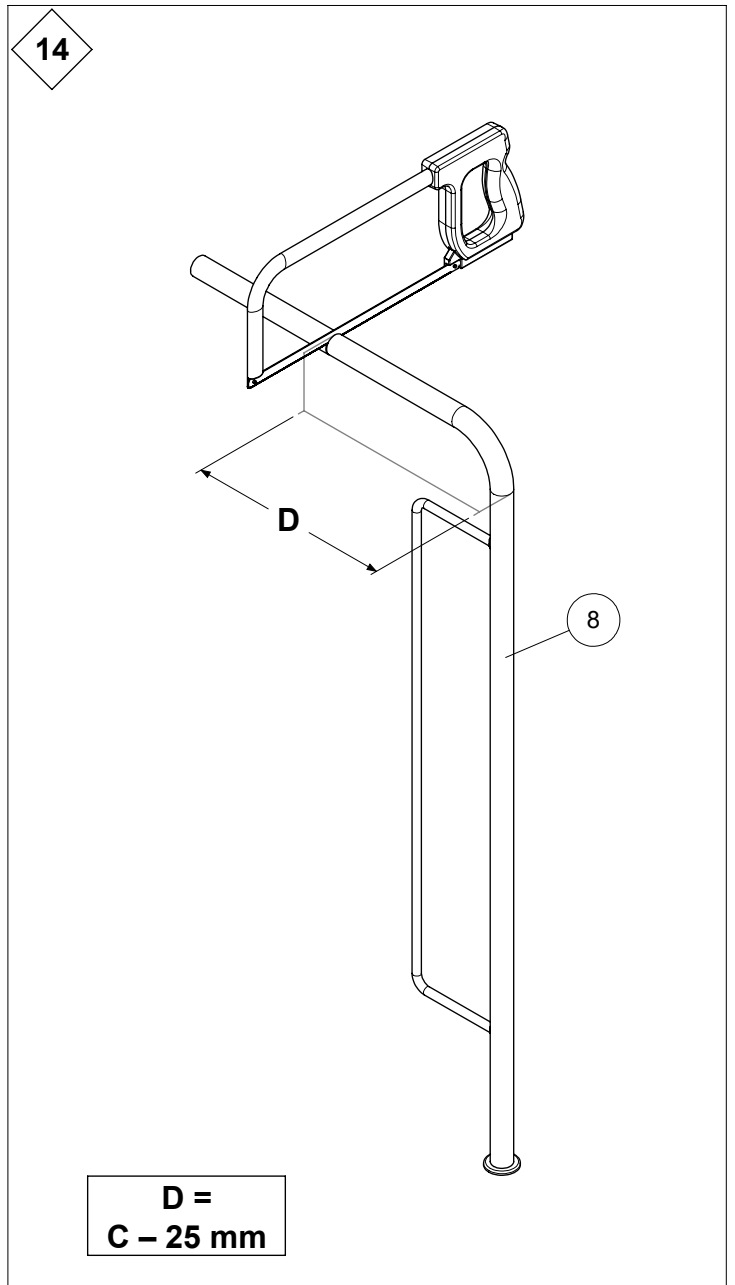
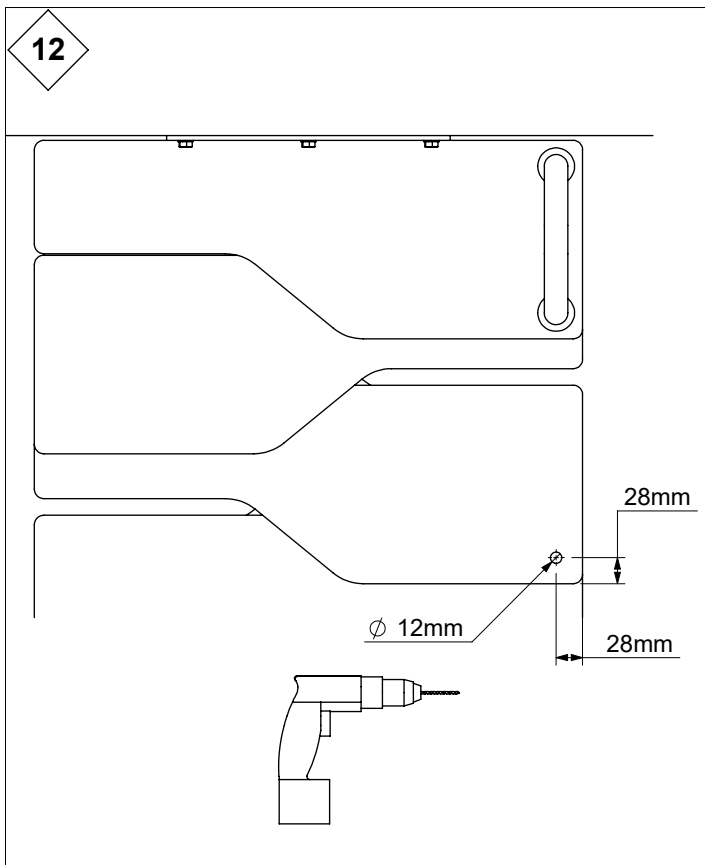
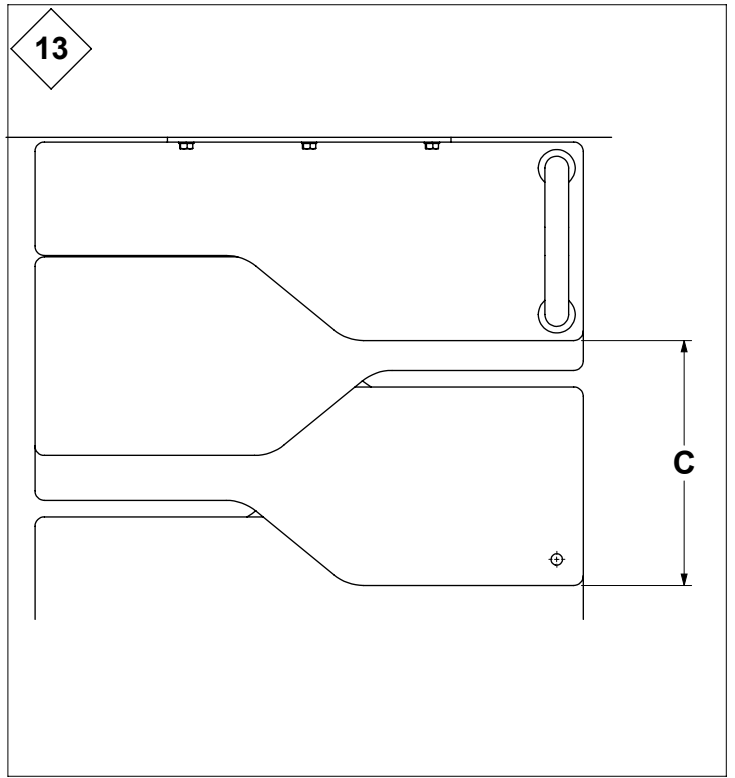
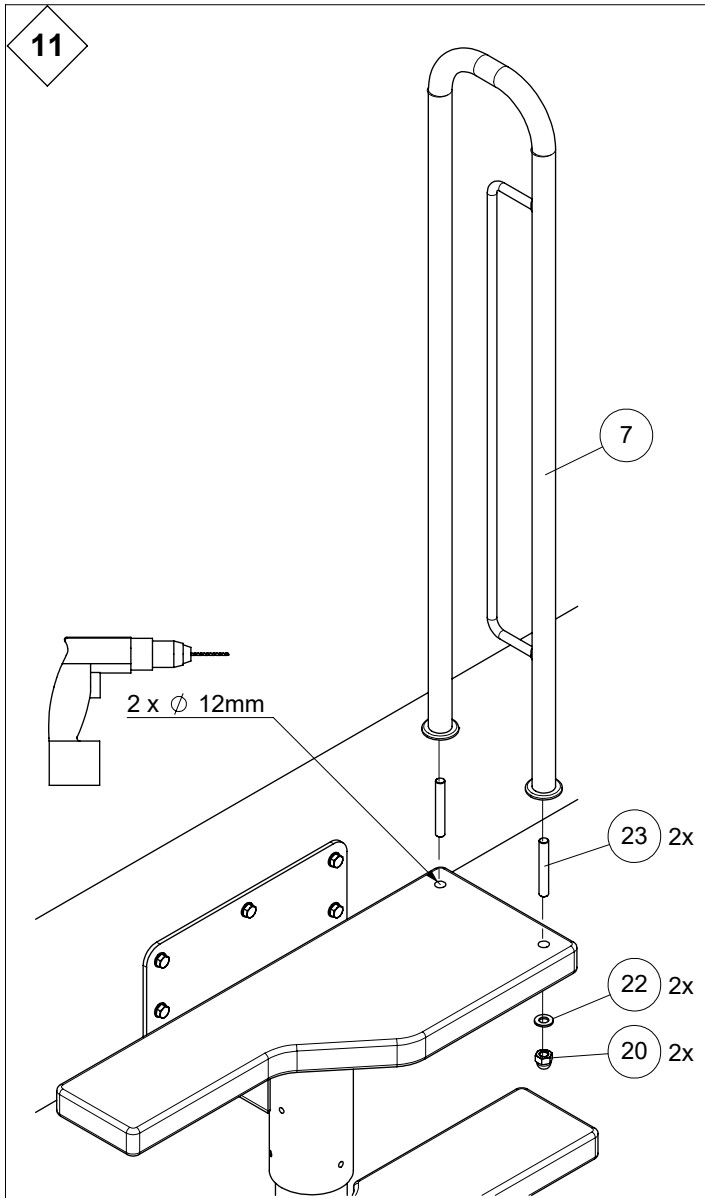




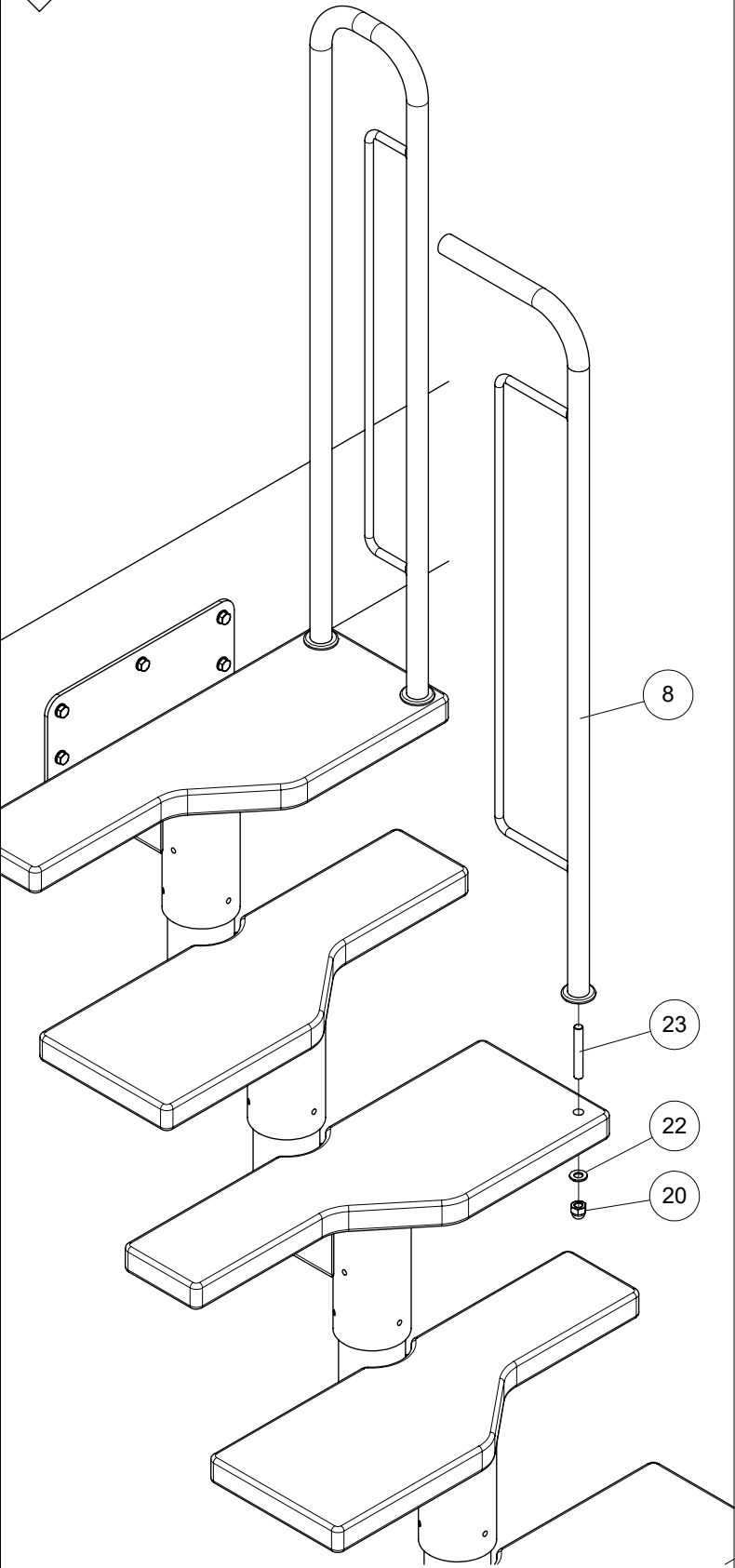




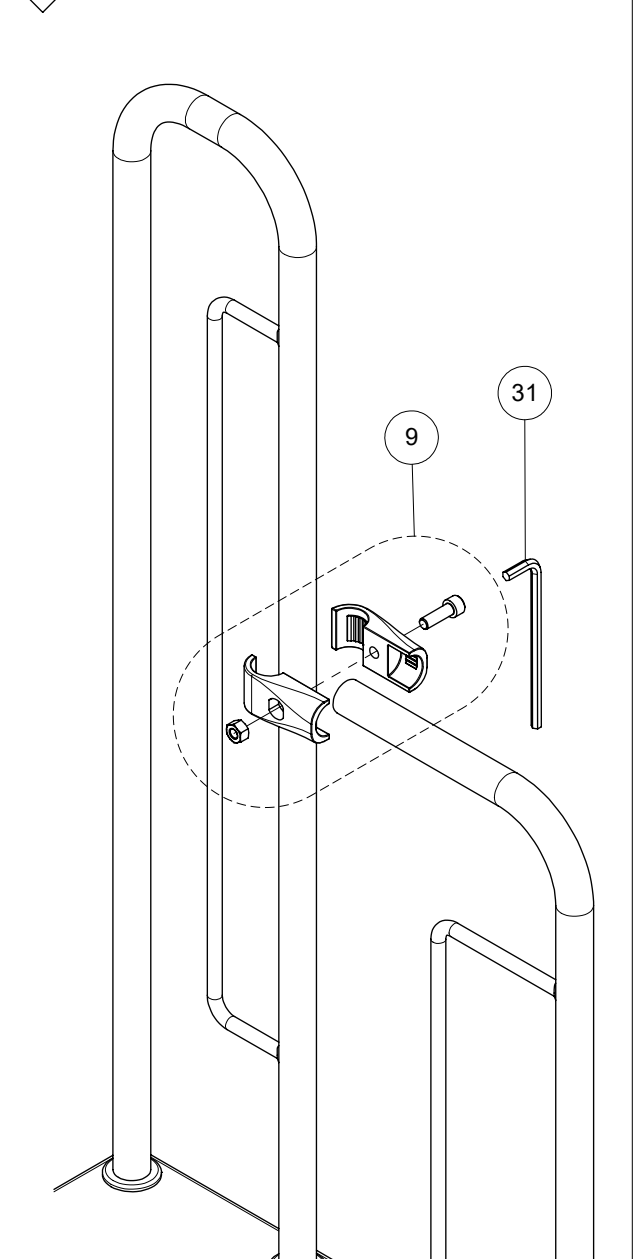




15



16



17

