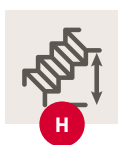
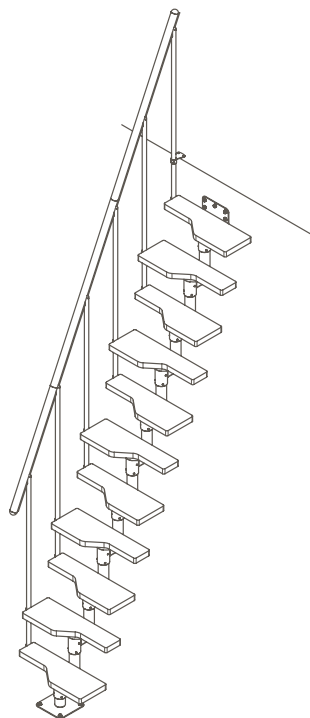
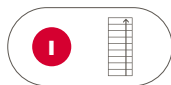
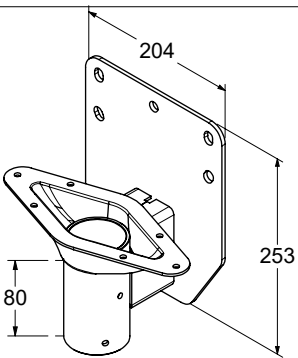
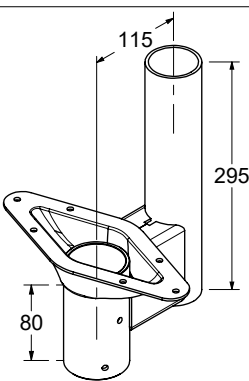
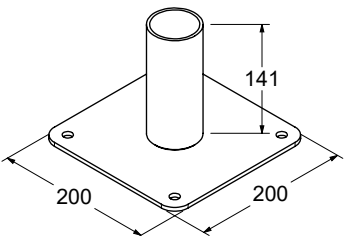
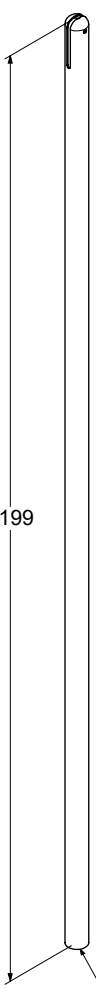
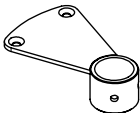
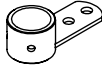
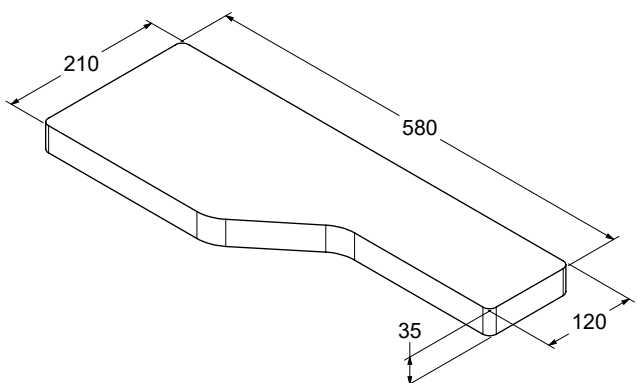
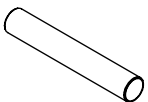

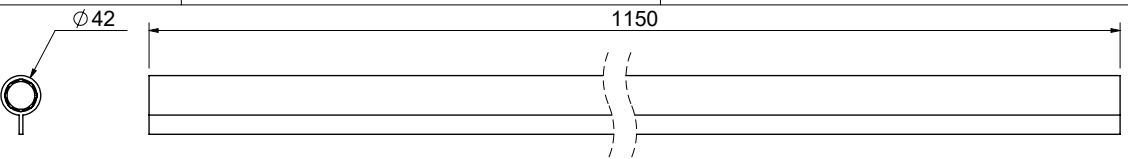


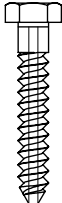






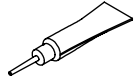
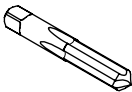


ATLANTA


**INSTRUCTION / MONTAGEANLEITUNG
INSTRUKTION / INSTRUCCIÒN / INSTRUKCJA**

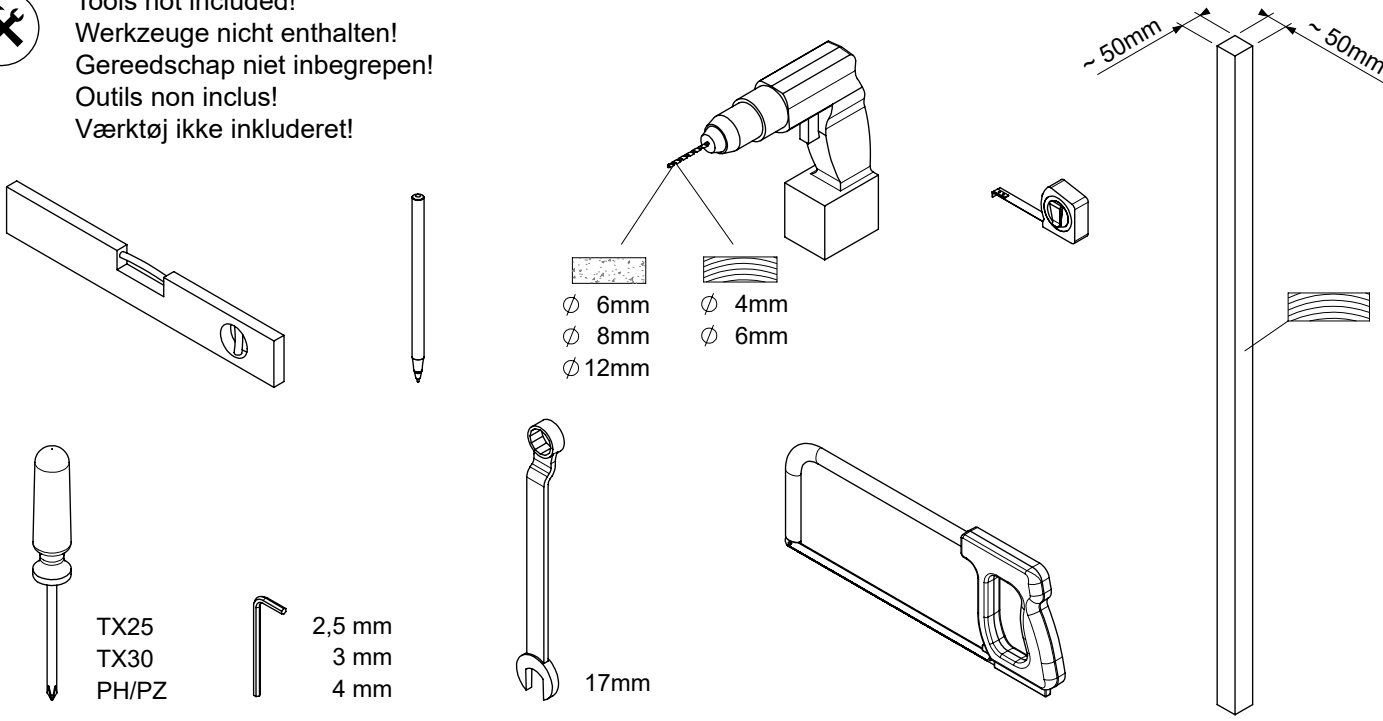


	Height floor-to-floor	Rise height	Number of treads
	Geschosshöhe	Steigungshöhe	Anzahl Stufen
	Hauteur sol-sol	Hauteur de marche	Nombre de marches
	Altura de suelo/suelo	Altura de peldaños	Numero de peldaños
	Altura do chão / chão	Altura do degrau	Número de etapas (degraus)
	Hoogte vloer/vloer	Hoogte trede	Aantal treden
	Etagehøjde	Stigningshøjde	Antal trin
	Golv till golv höjd	Stigningshöjd	Antal steg
	Wysokość kondygnacji od podłogi do podłogi	Wysokość stopnia	Ilość stopni
	Înălțime sol-sol	Înălțime treaptă	Număr trepte
	Výška patra podlaha-podlaha	Výška schodu	Počet nášlapů
	Высота от пола до пола	Шаг ступени	Кол-во ступеней
	Aukšto aukštis	Pakopos aukštis	Pakopų kiekis
	Stäva augstums	Pakāpiena augstums	Pakāpienu skaits
	Korruse kõrgus	Astme kõrgus	Astmete arv
	Višina nadstropja	Višina stopnice	Število stopnic
	Visina kata	Visina stepenice	Broj stepenica
	Výška podlažia	Výška stupňa	Počet stupňov

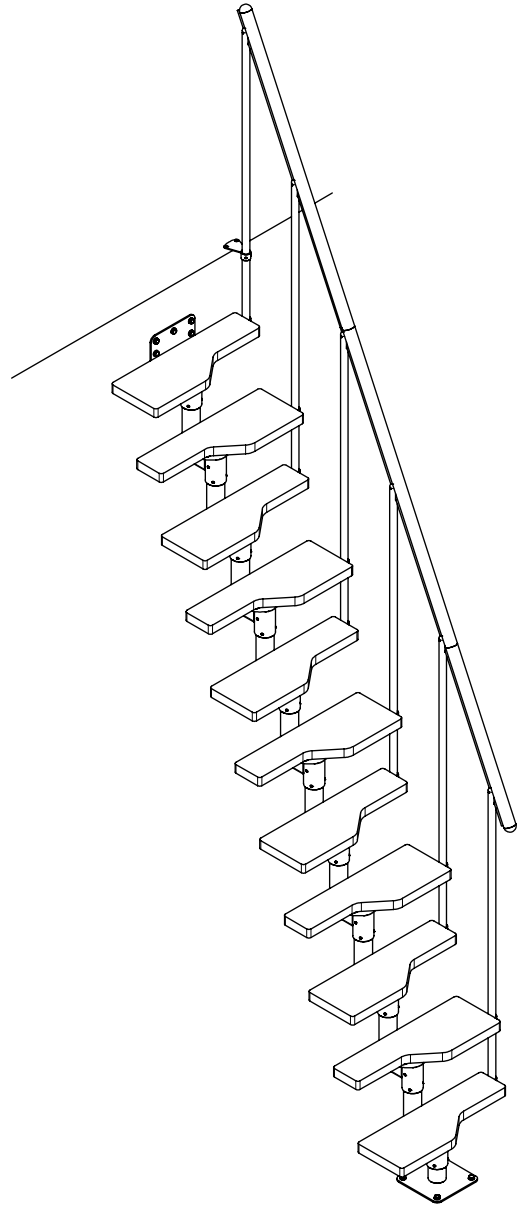
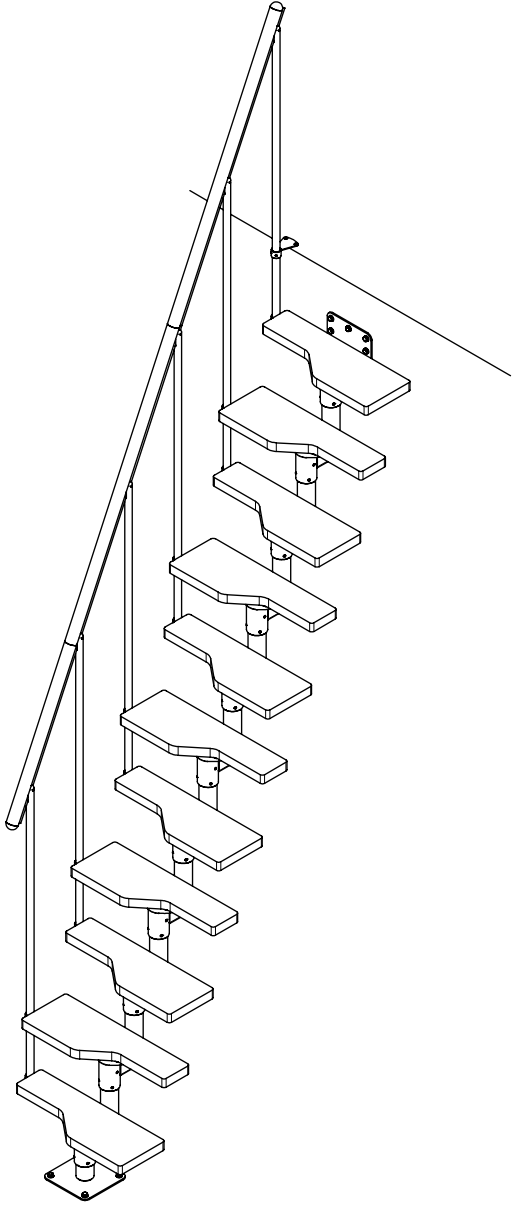
<p>1</p>  <p>x 1 K2-1077000 RAL 7016 K2-1077001 RAL 9005 K2-1077002 Pearl grey</p>	<p>2</p>  <p>x 10 K2-1077005 RAL 7016 K2-1077006 RAL 9005 K2-1077007 Pearl grey</p>	<p>3</p>  <p>x 1 K2-1077010 RAL 7016 K2-1077011 RAL 9005 K2-1077012 Pearl grey</p>		
<p>4</p>  <p>x 6 K1-1077030 RAL 7016 K1-1077031 RAL 9005 K1-1077032 Pearl grey</p>	<p>5</p>  <p>x 1 K2-1077030 RAL 7016 K2-1077031 RAL 9005 K2-1077032 Pearl grey</p>	<p>6</p>  <p>x 11 K2-1077025 RAL 7016 K2-1077026 RAL 9005 K2-1077027 Pearl grey</p>	<p>20</p>  <p>x 11 K1-1077058 Varnish K1-1077059 RAL 7016</p>	
<p>26</p>  <p>x 2 K1-71276</p>	<p>27</p>  <p>x 2 K1-71275 RAL 9006 K1-71475 RAL 7016/9005</p>	<p>28</p>  <p>x 3 K2-1077090 RAL 7016/9005 K2-1077092 RAL 9006</p>		
<p>40</p>  <p>x 9 K3-08001 Ø12 x 60</p>	<p>41</p>  <p>x 9 K3-04001 Ø10</p>	<p>42</p>  <p>x 9 K3-06003 Ø10 x 60</p>	<p>43</p>  <p>x 55 K3-05003 M8 x 6</p>	<p>44</p>  <p>x 88 K3-06130 Ø6 x 30 TX30</p>
<p>45</p>  <p>x 24 K3-05056 M6 x 5</p>	<p>46</p>  <p>x 6 K3-05011 M5 x 20</p>	<p>47</p>  <p>x 2 K3-08002 Ø8 x 40</p>	<p>48</p>  <p>x 2 K3-06027 Ø5 x 50 TX25</p>	<p>49</p>  <p>x 1 K3-90001</p>
<p>55</p>  <p>x 1 K3-10010 M8</p>				

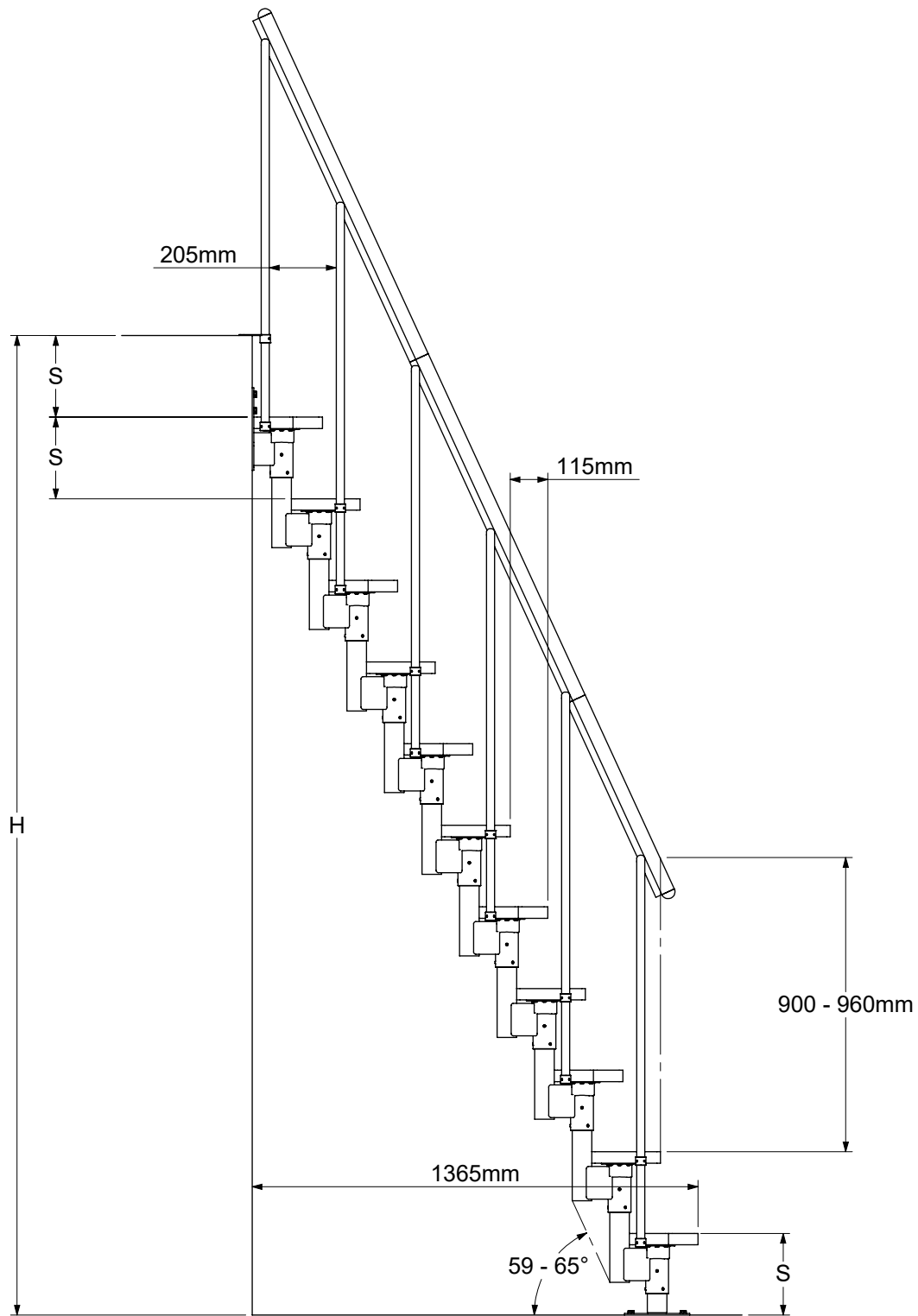
OPTION MÖGLICHKEIT OPTIE OPTION MULIGHED	Cover kit Abdeckkappen Afdekkkit Kit de couverture Afdækningskit	
<p>10</p> <p>x 1 K1-1077070 RAL 7016 K1-1077071 RAL 9005 K1-1077072 Pearl grey</p>	<p>11</p> <p>x 1 K1-1077075 RAL 7016 K1-1077076 RAL 9005 K1-1077077 Pearl grey</p>	
<p>51</p> <p>x 2 K3-06022 Ø5 x 35</p>	<p>56</p> <p>x 2 K3-08006 Ø6 x 40</p>	<p>58</p> <p>x 8 R3-20590</p>

 **Tools not included!**
Werkzeuge nicht enthalten!
Gereedschap niet inbegrepen!
Outils non inclus!
Værktøj ikke inkluderet!



Level
 Pencil
 Drill bits: Ø 6mm, Ø 8mm, Ø 12mm, Ø 4mm, Ø 6mm
 Tape measure
 Screwdriver: TX25, TX30, PH/PZ
 Hex keys: 2,5 mm, 3 mm, 4 mm
 Wrench: 17mm
 Hand saw
 Vertical profile dimensions: ~50mm, ~50mm





$$S = \frac{H}{T + 1}$$

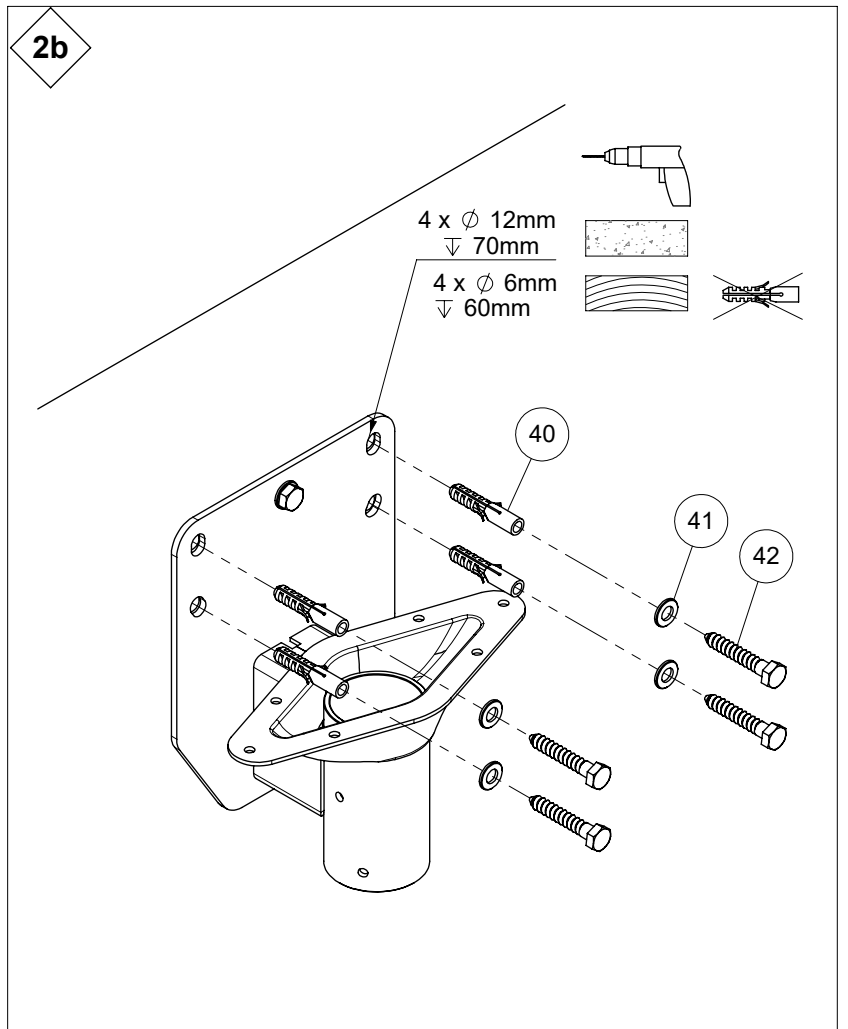
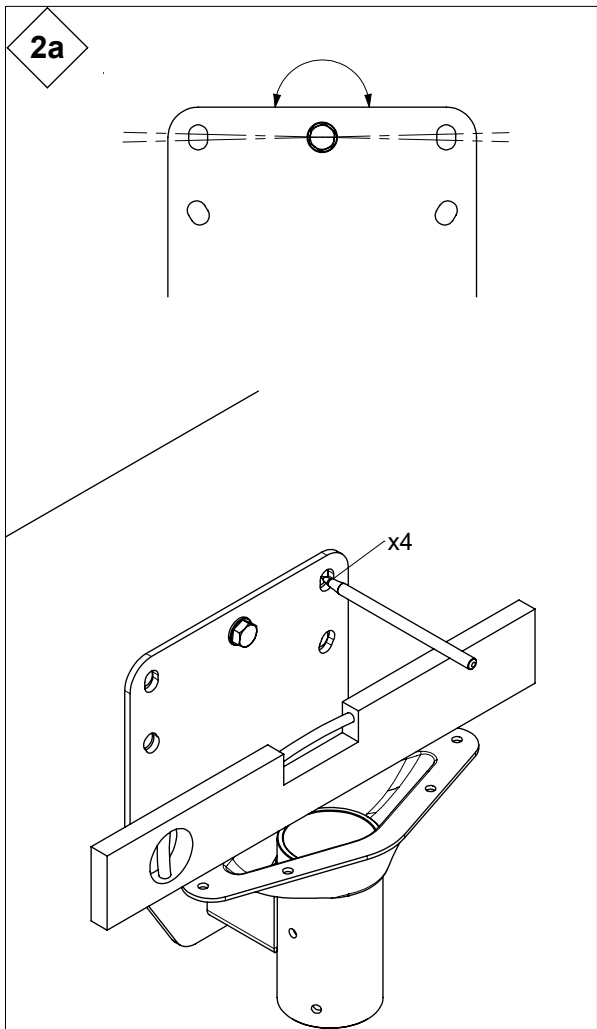
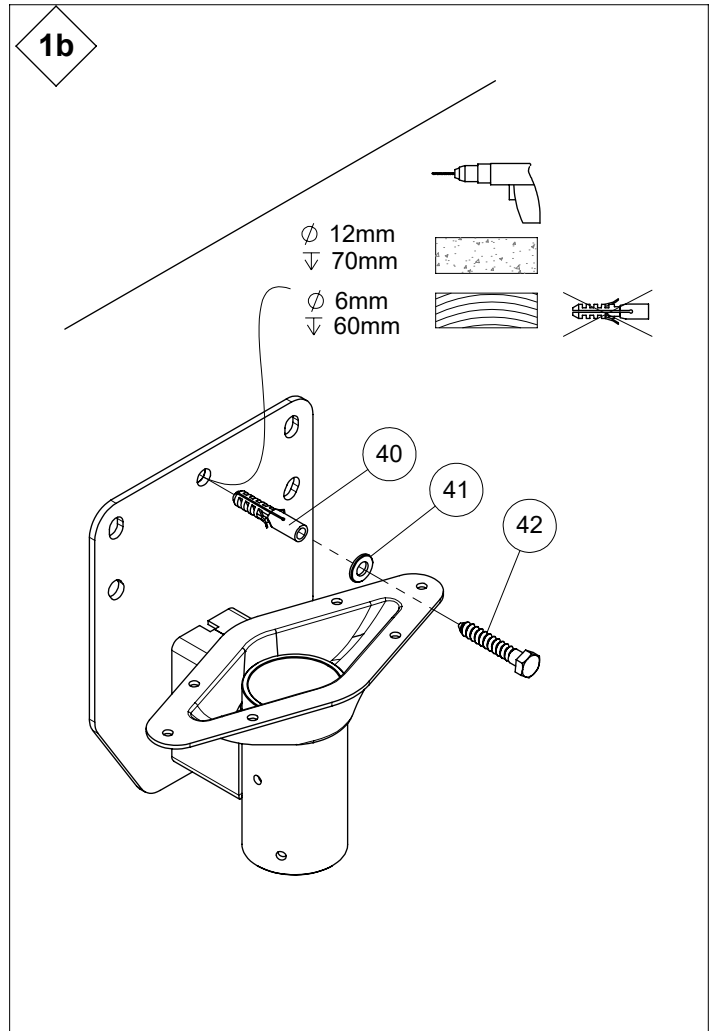
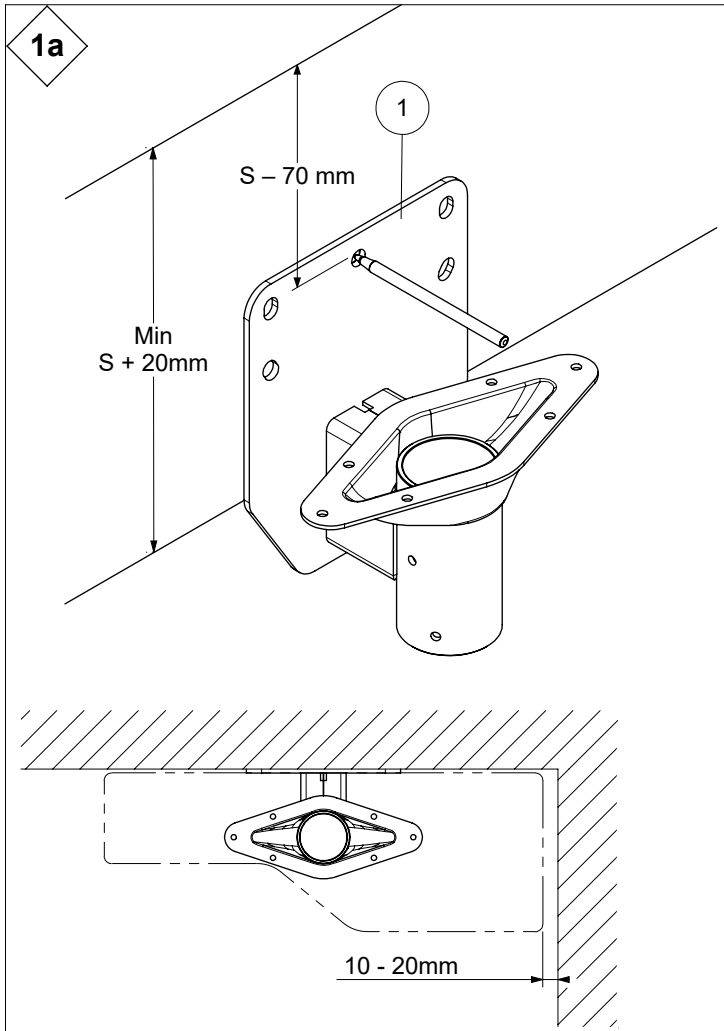
min S	max S
190 mm	250 mm

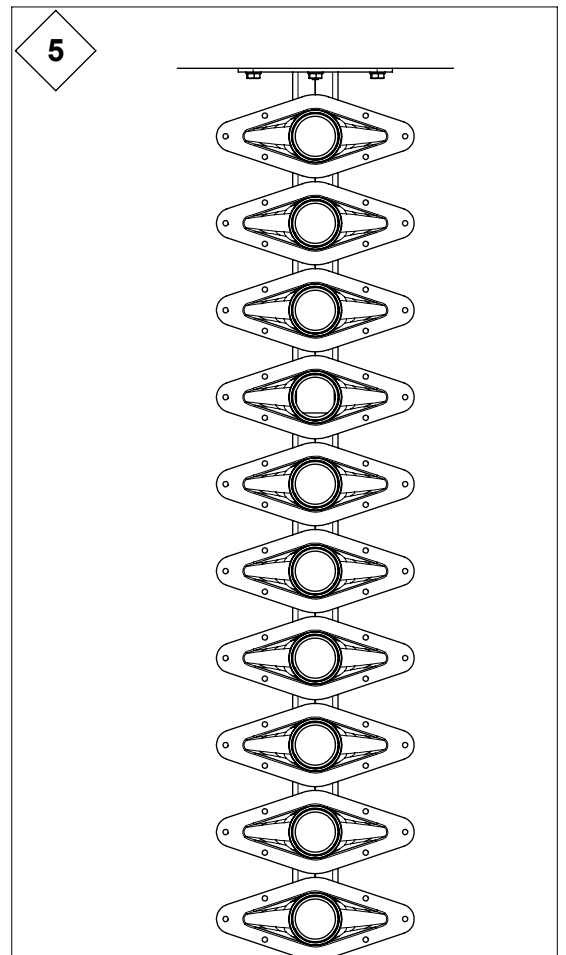
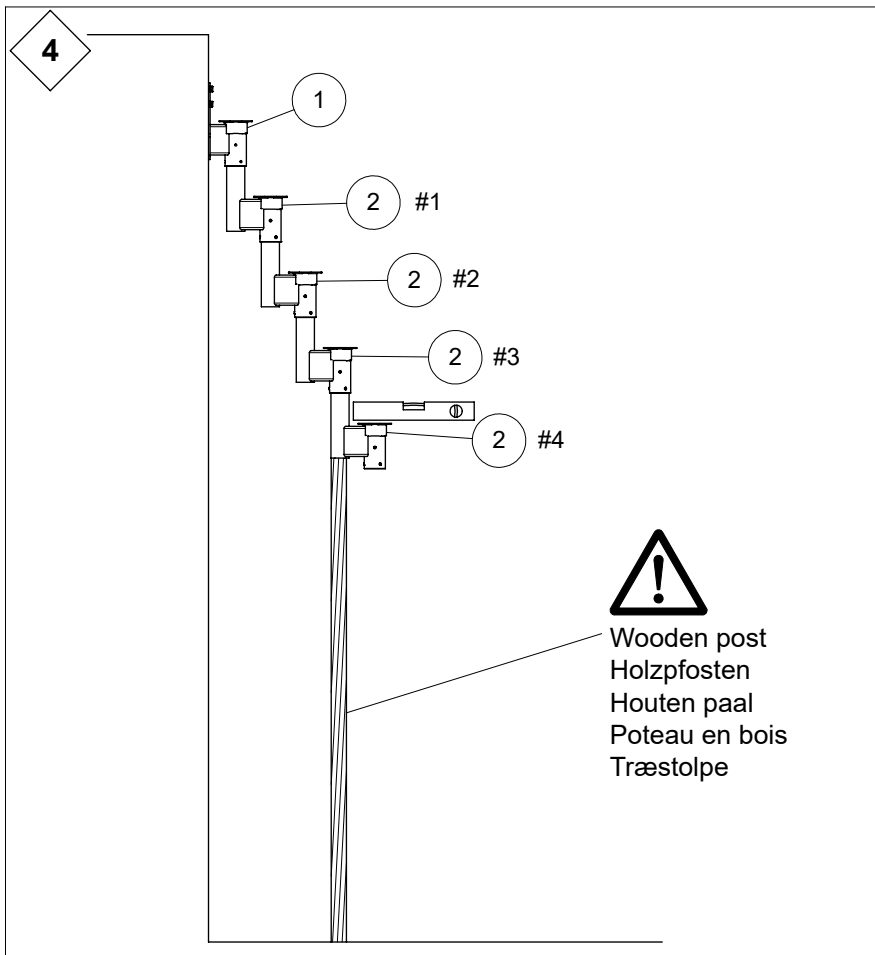
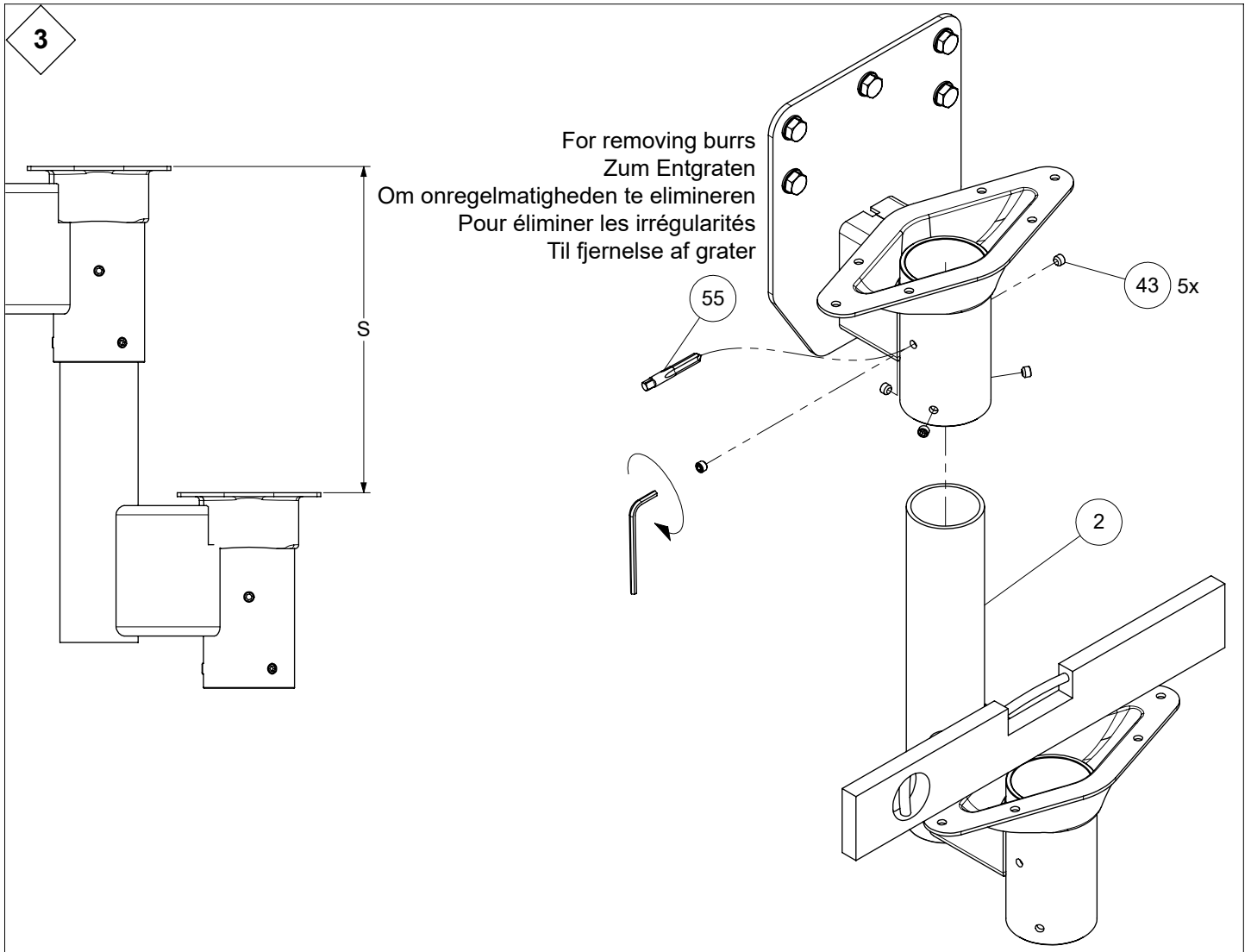
Example / Beispiel / Voorbeeld / Example / Eksempel:
H: 2400 mm, T: 11 st(pcs)

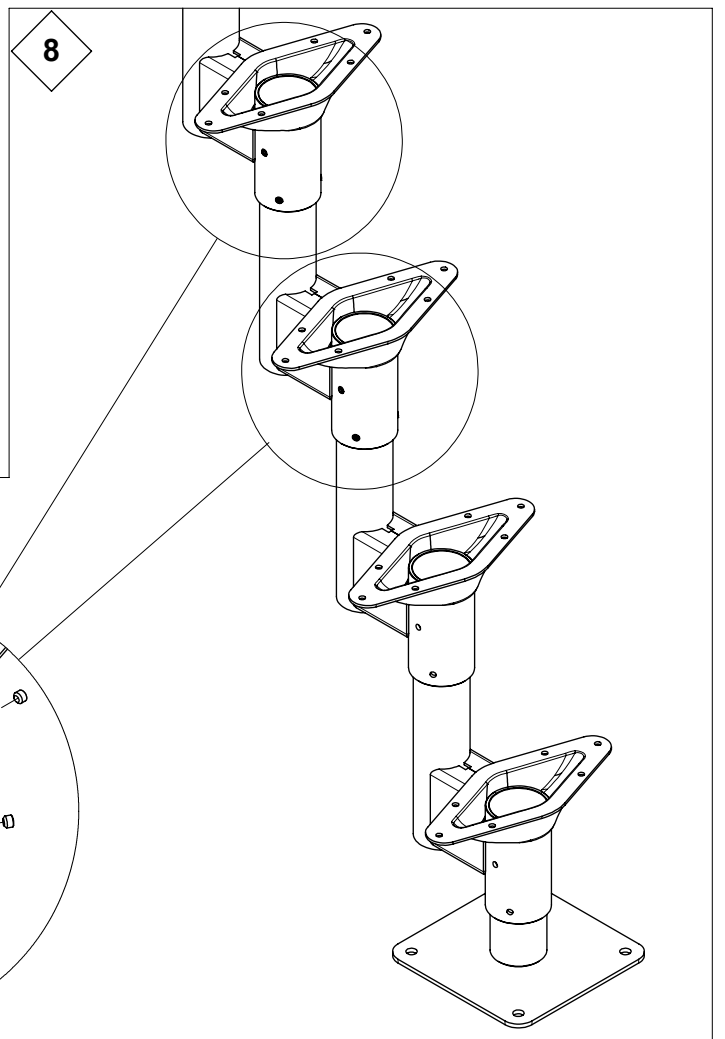
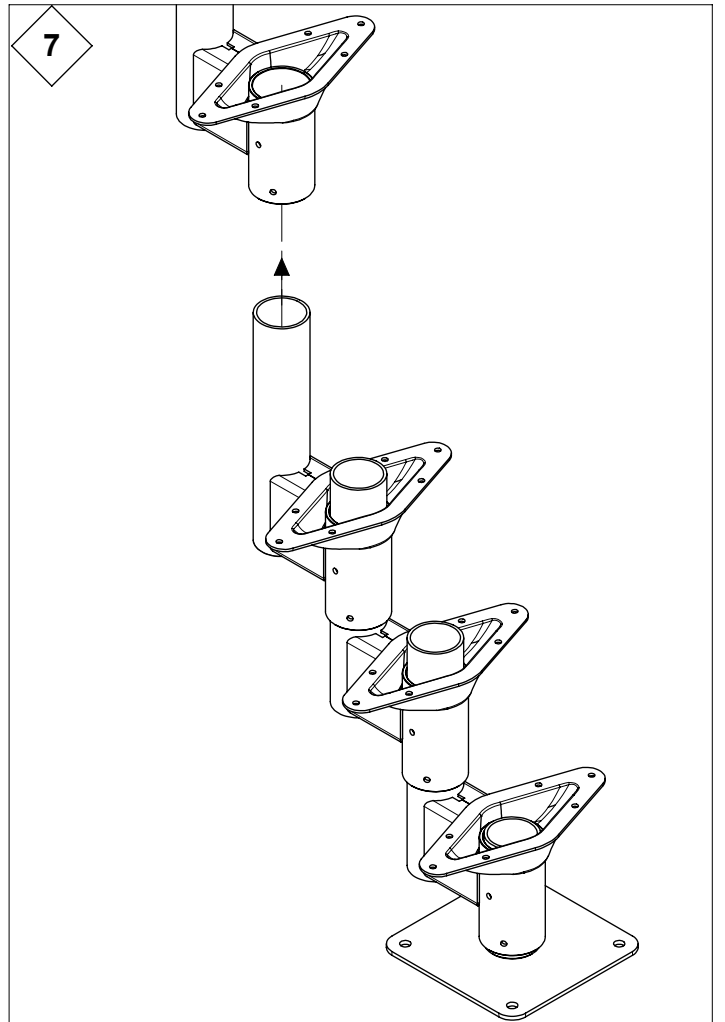
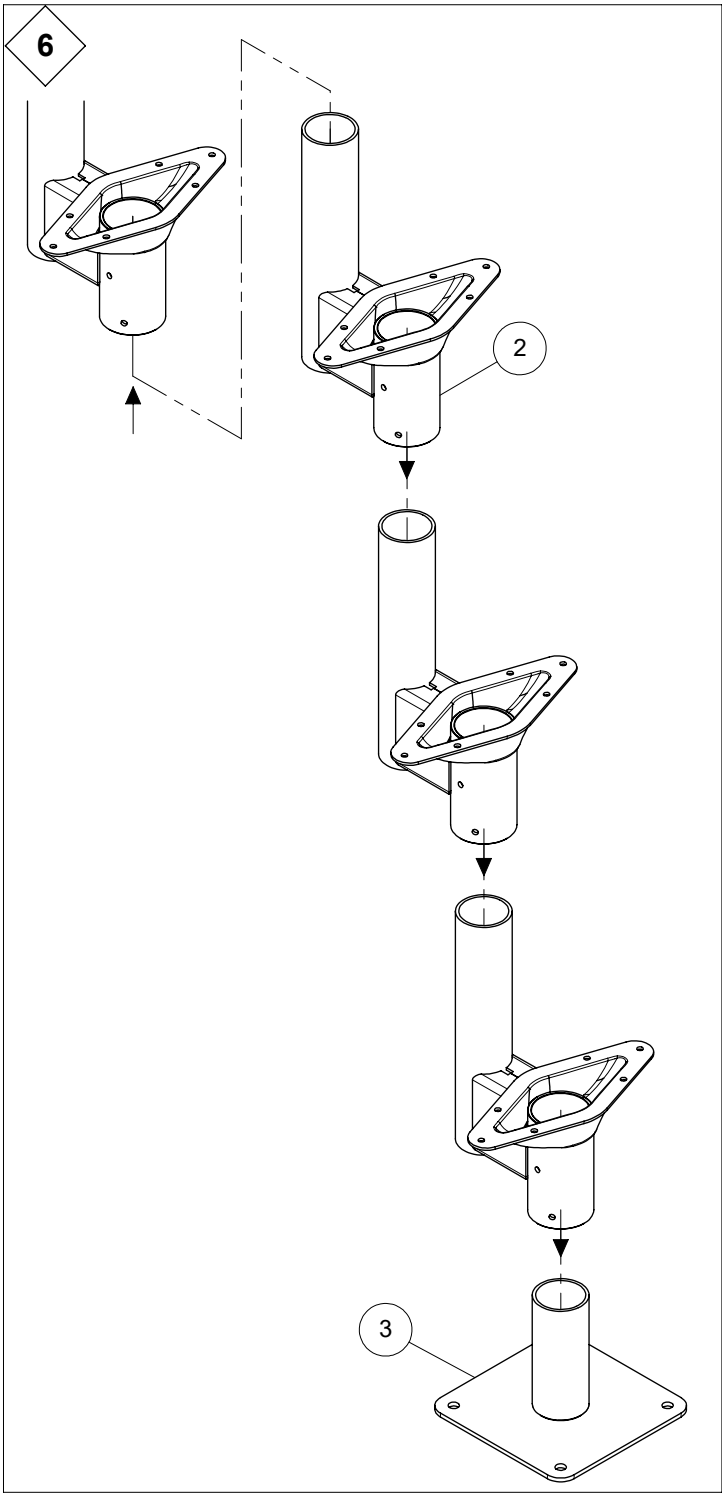
$$S = \frac{2400 \text{ mm}}{11 + 1} = 200 \text{ mm}$$

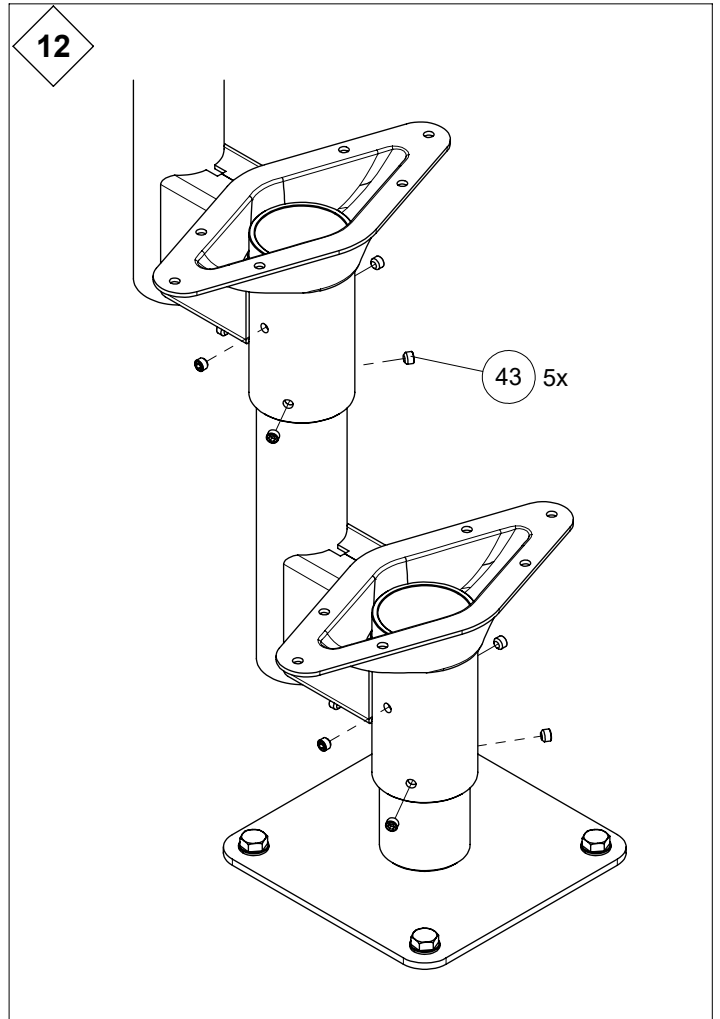
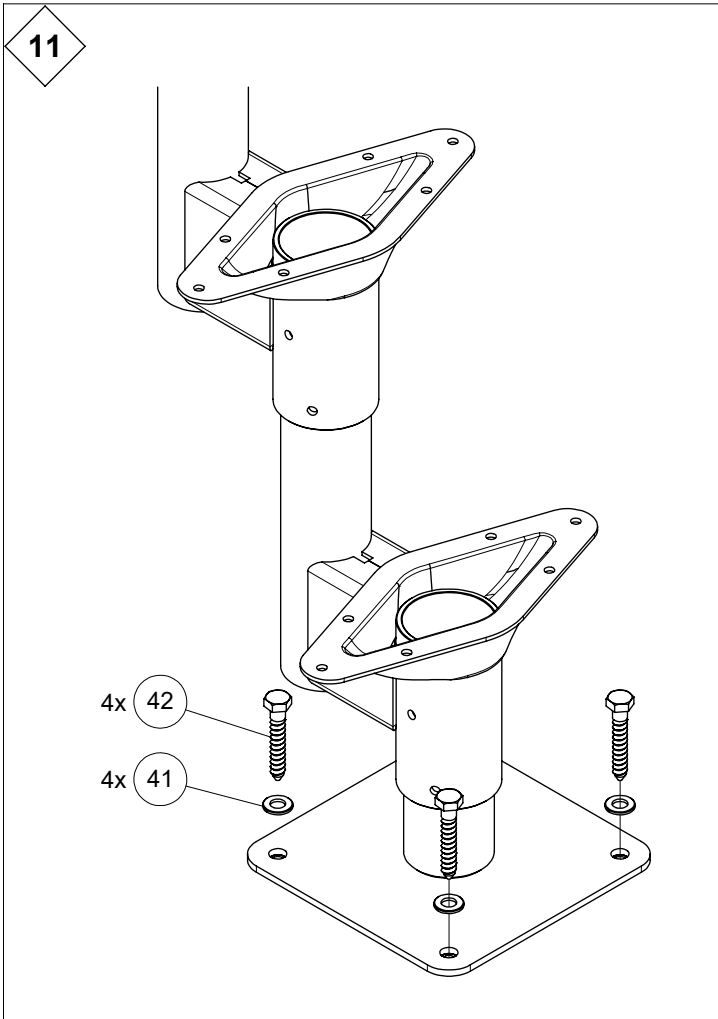
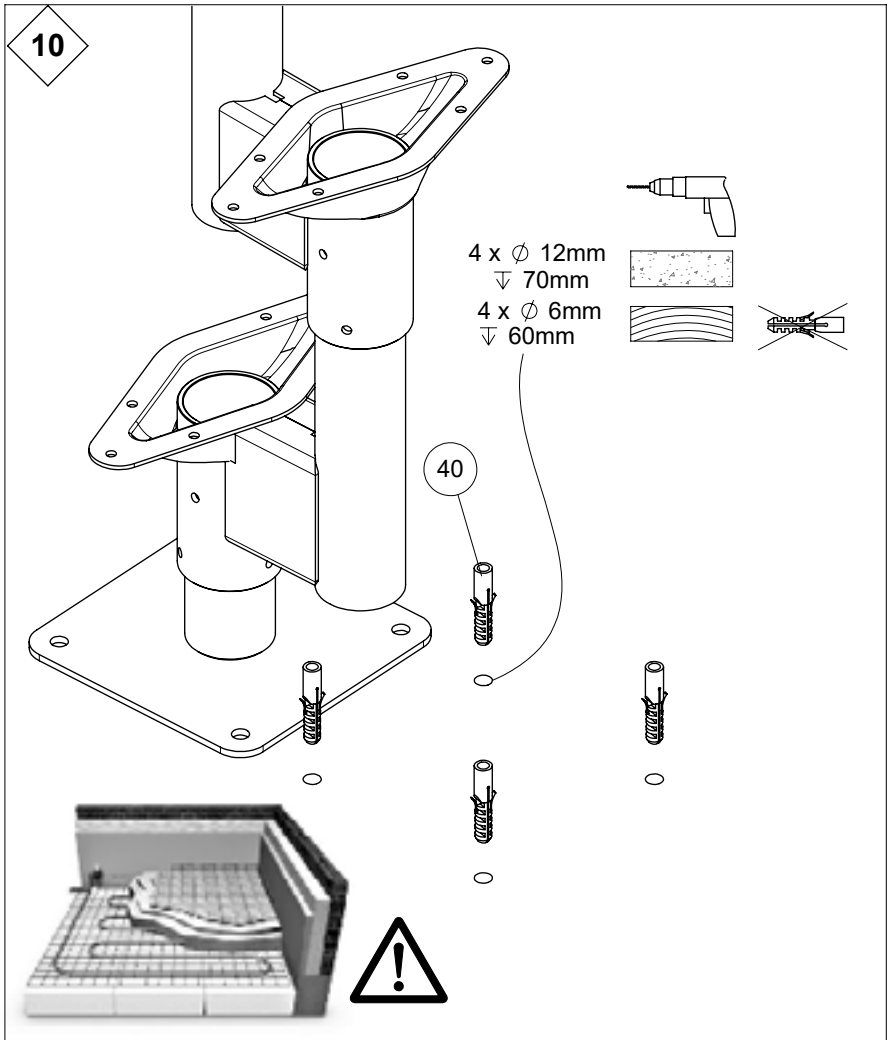
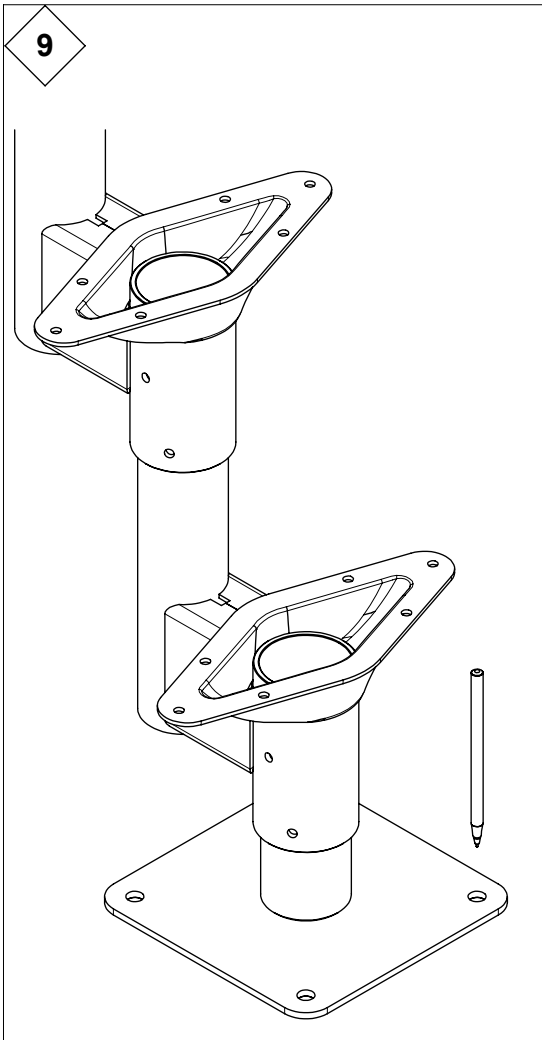


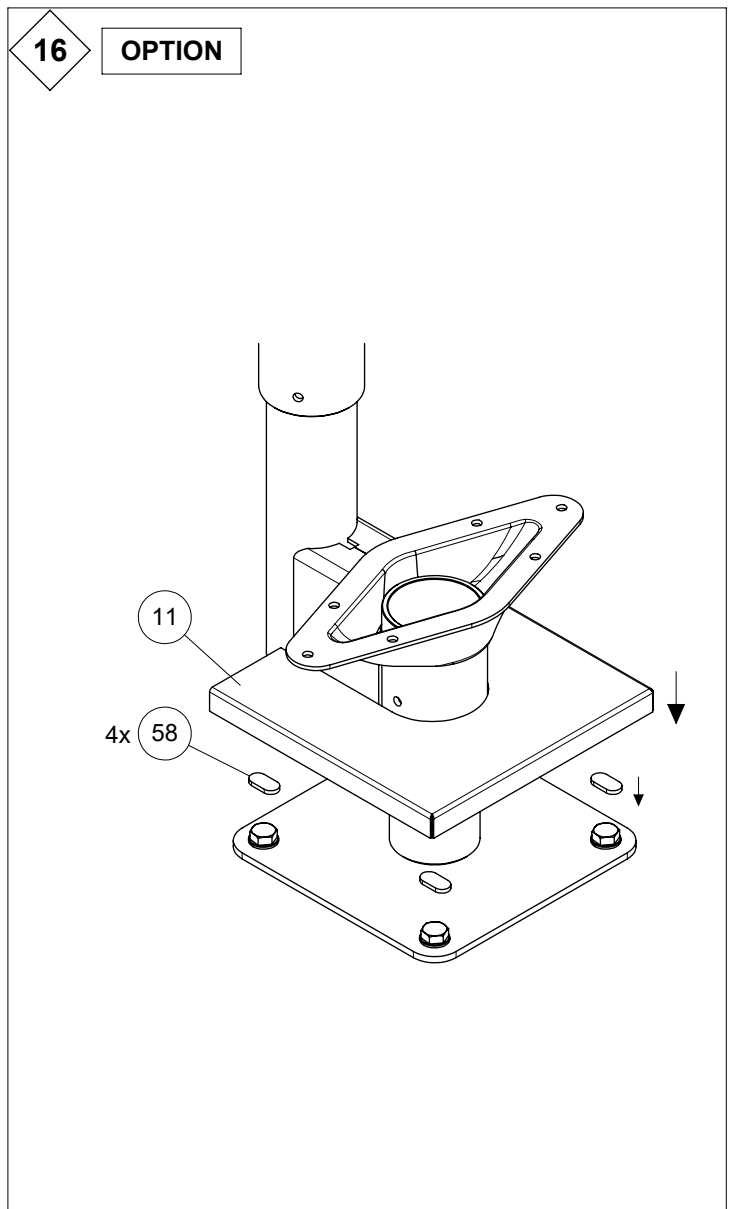
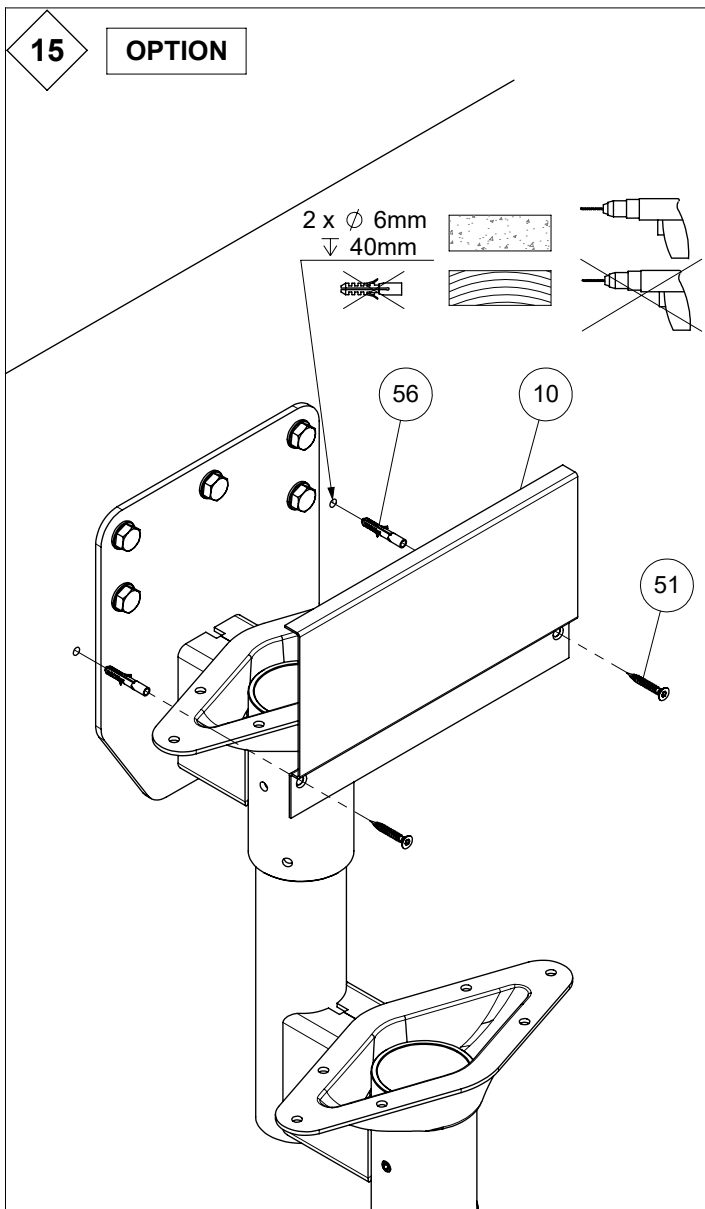
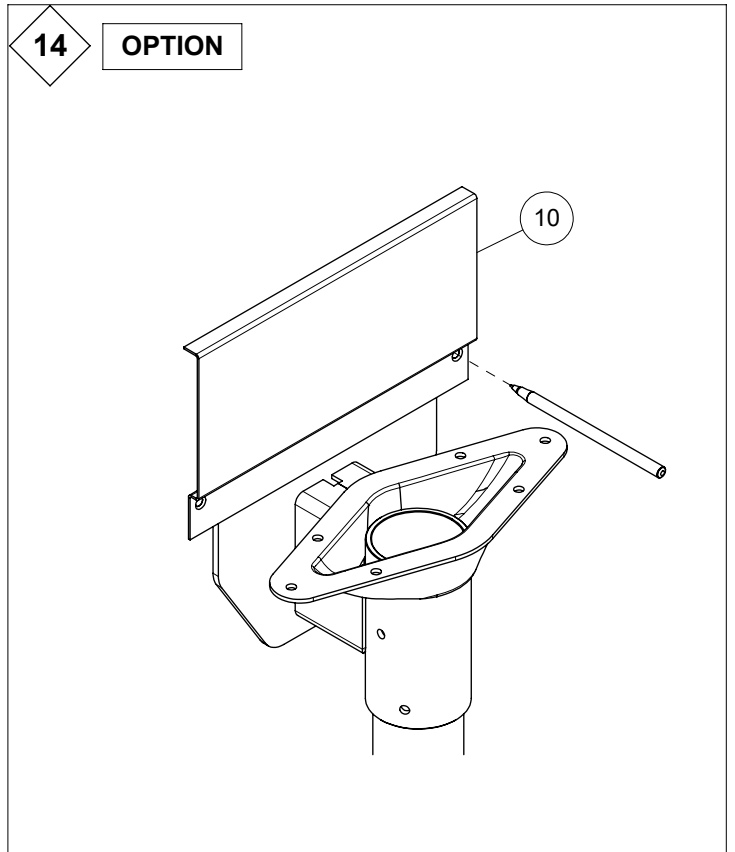
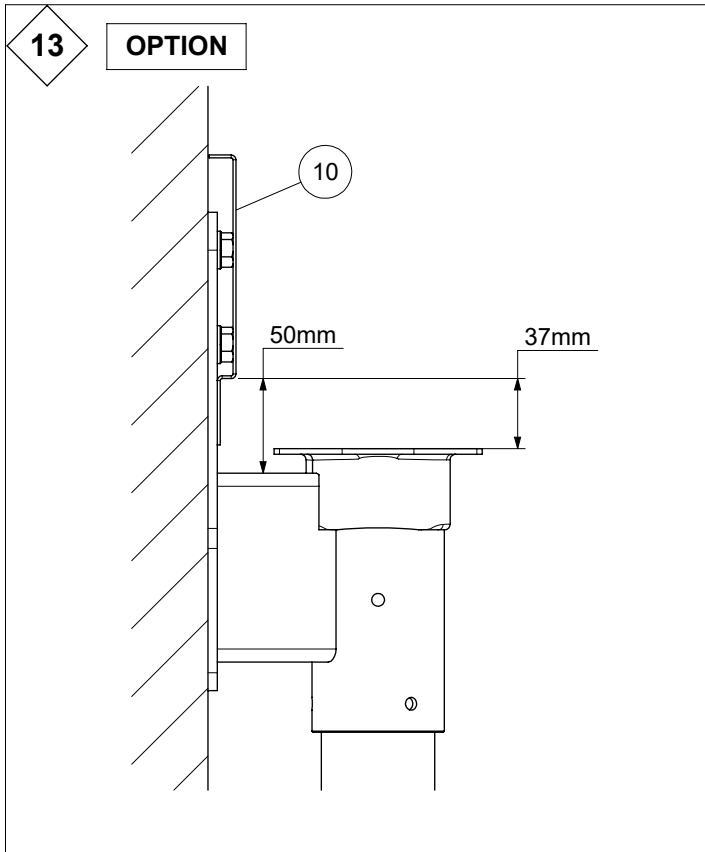
T	min H	max H
9	1900 mm	2500 mm
10	2090 mm	2750 mm
11	2280 mm	3000 mm



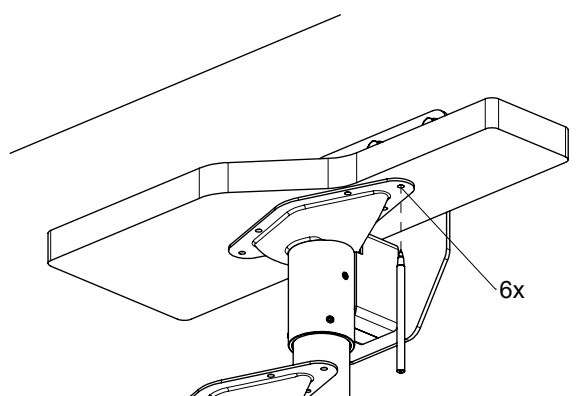
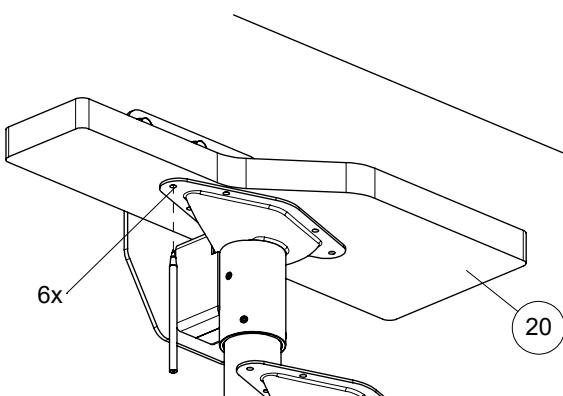
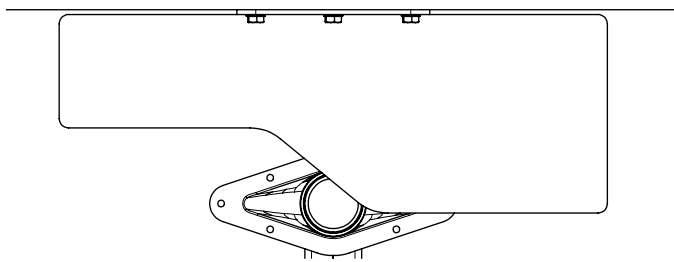
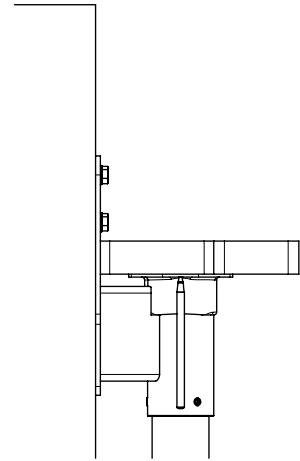
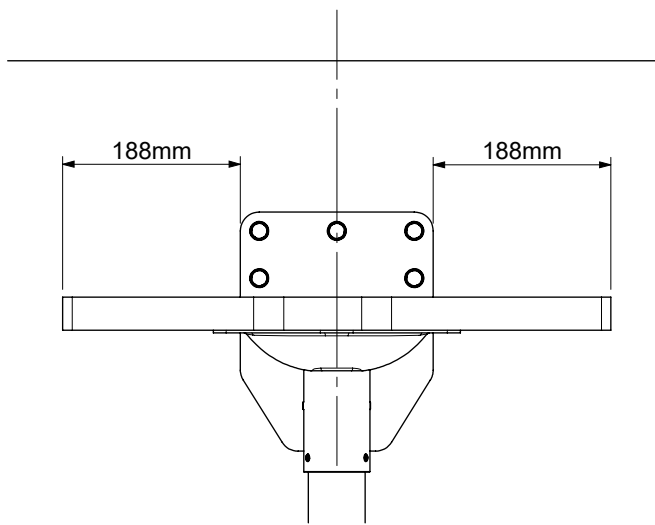
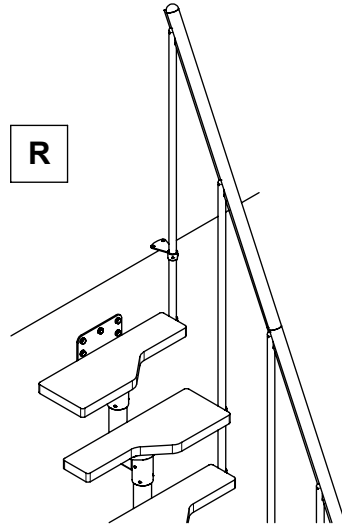
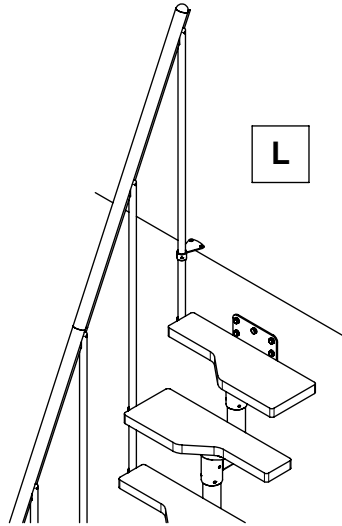


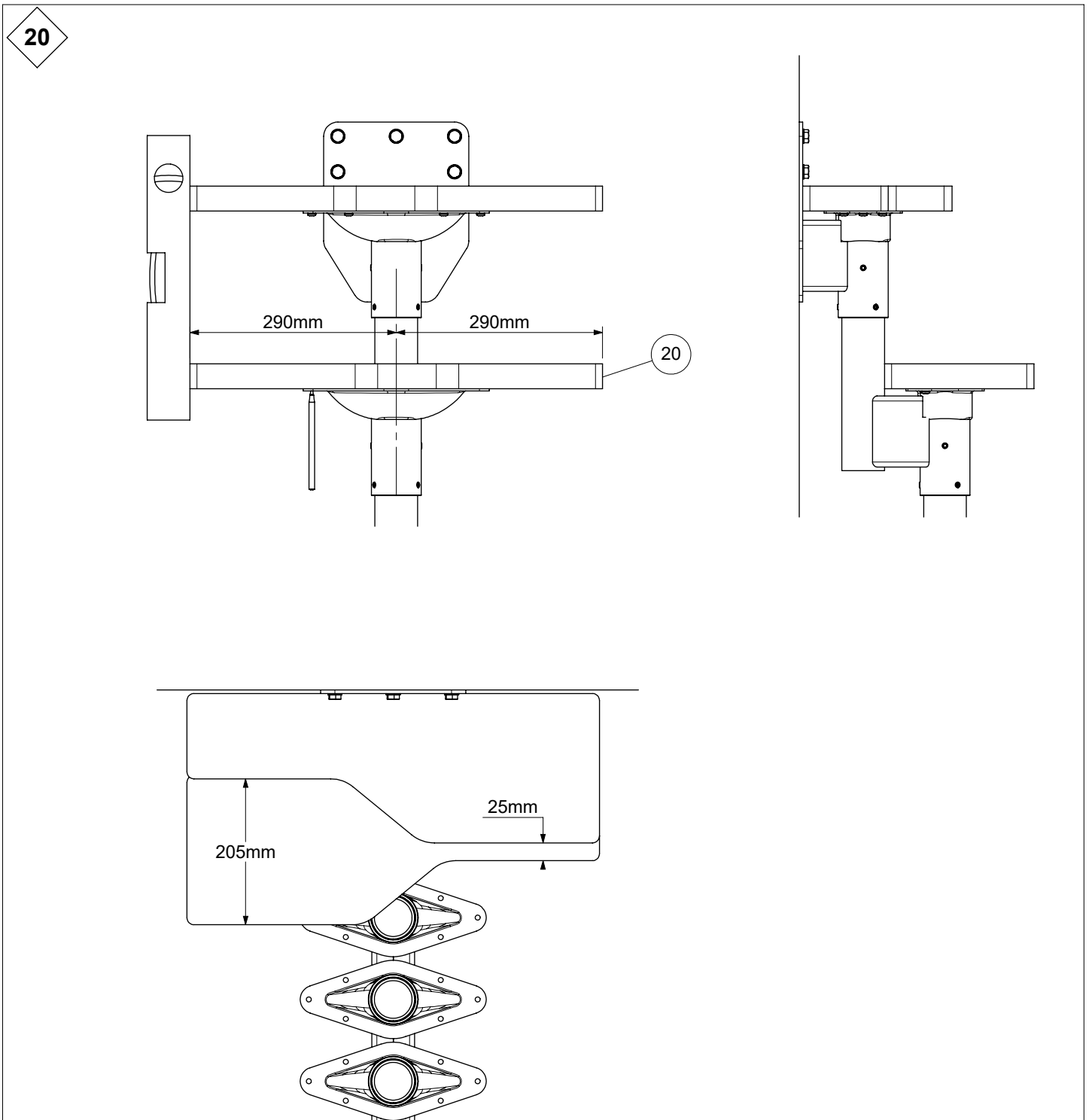
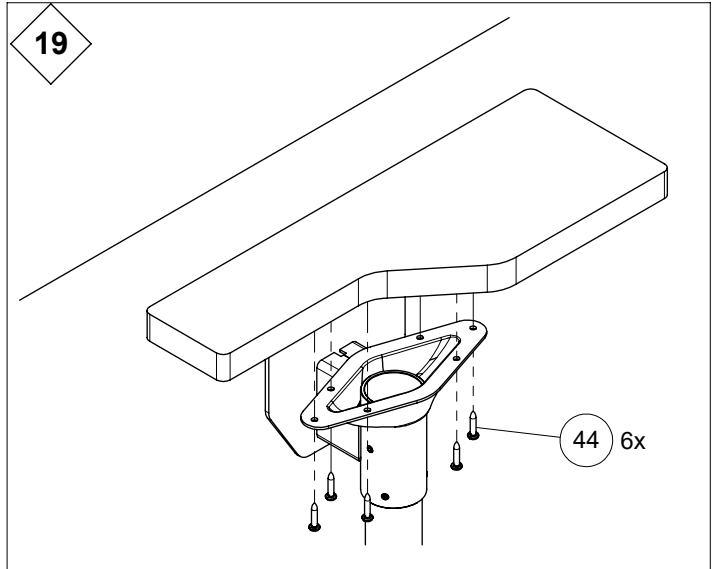
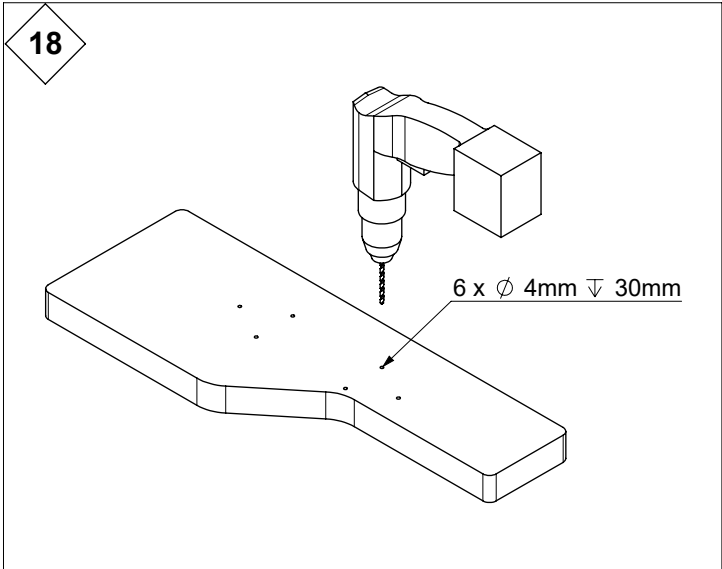




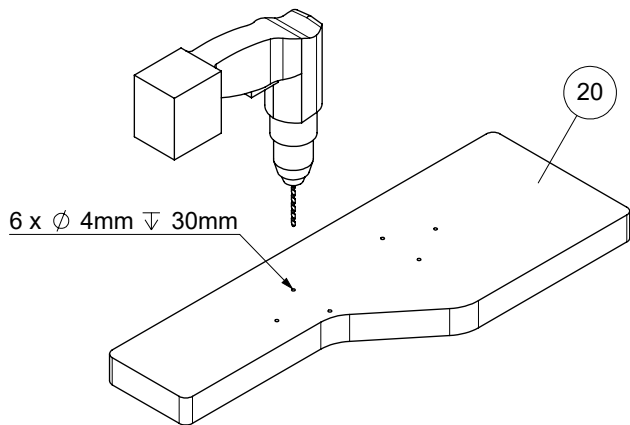


17

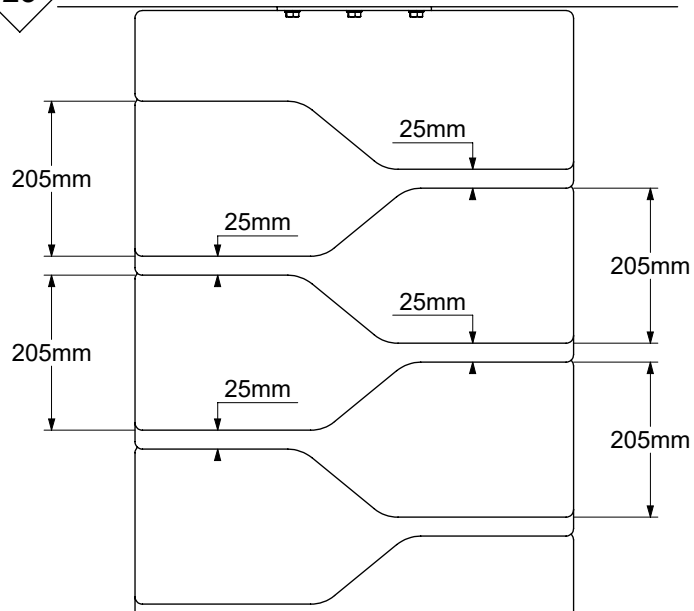




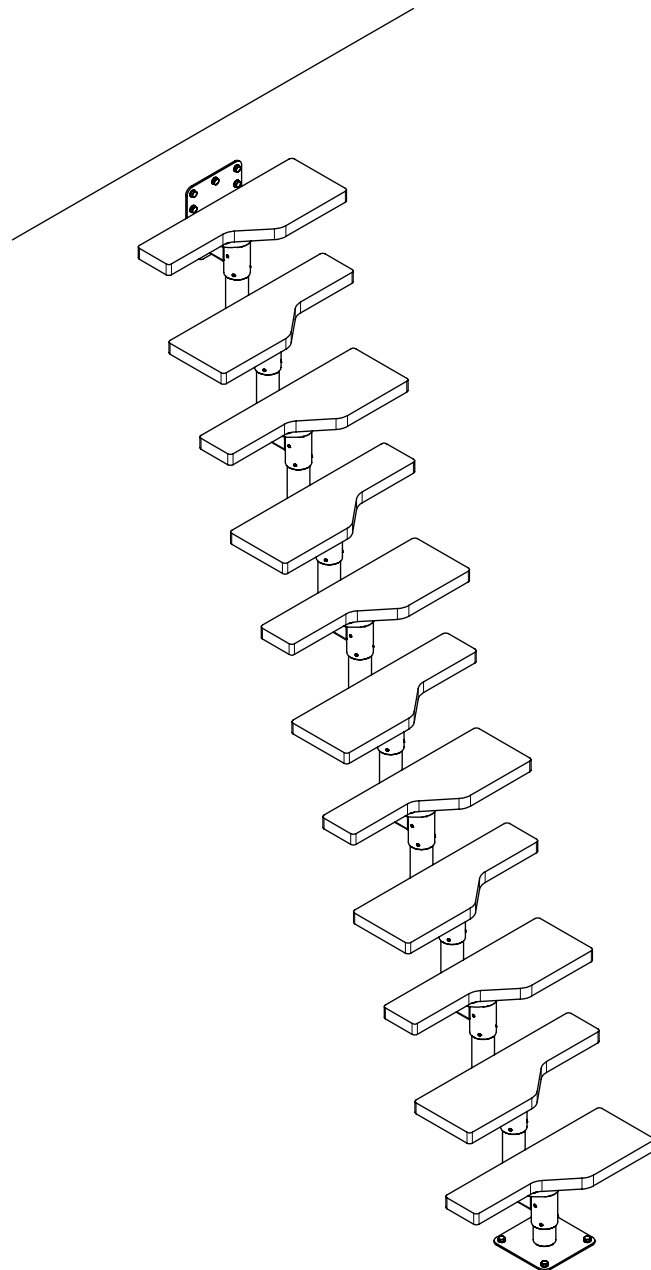
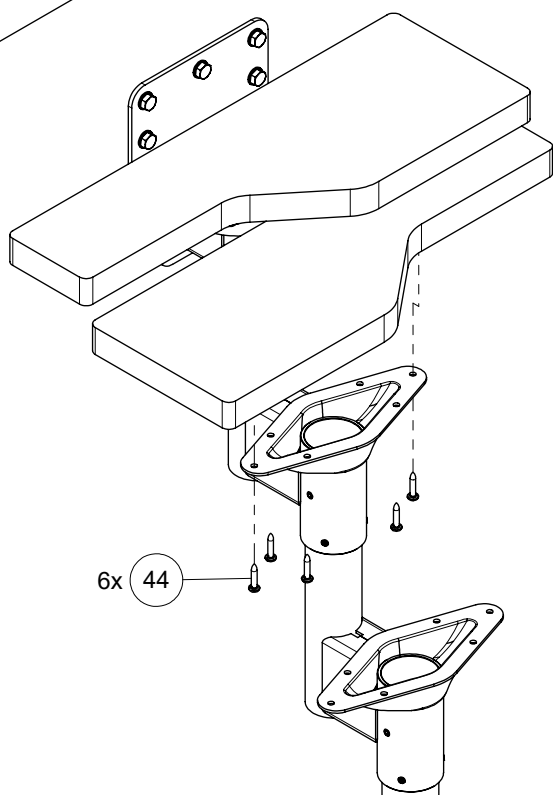
21



23



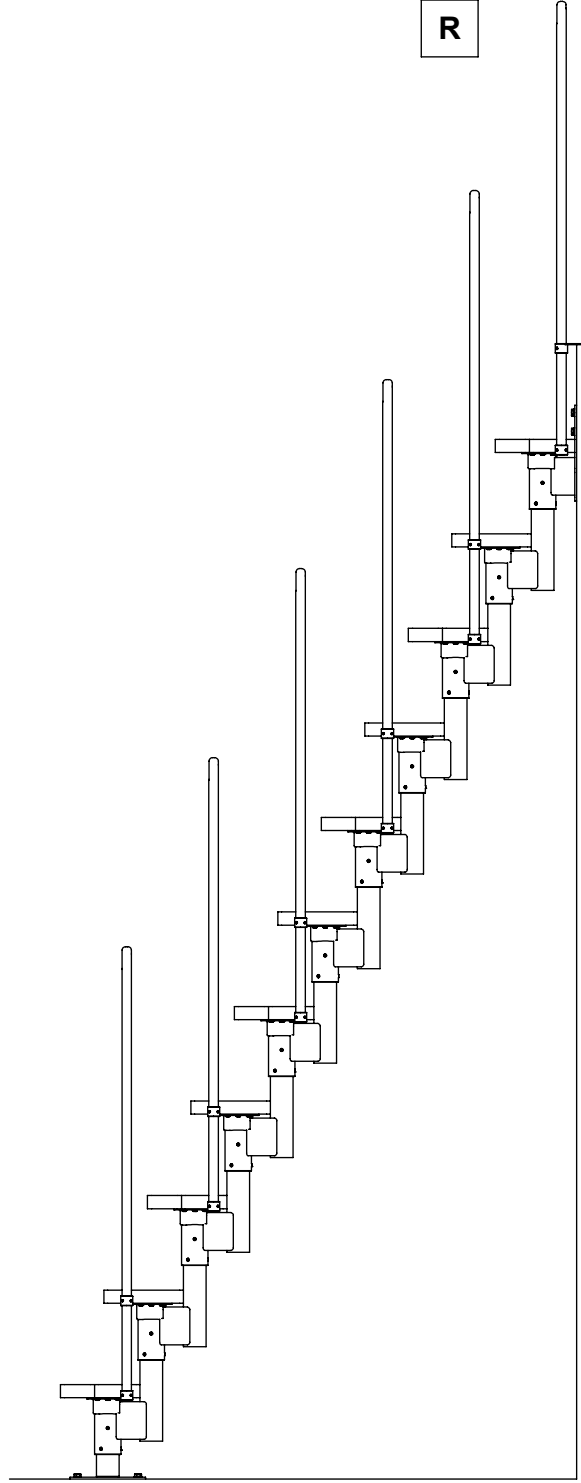
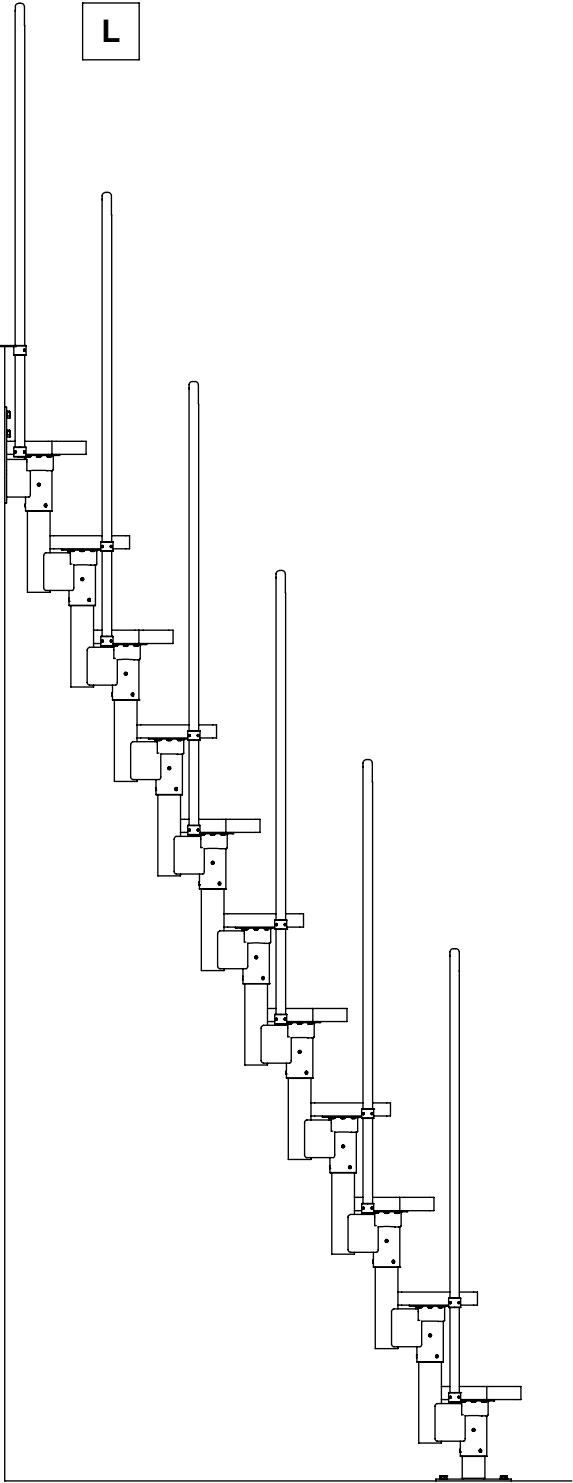
22



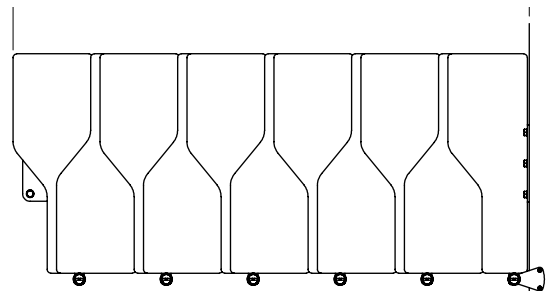
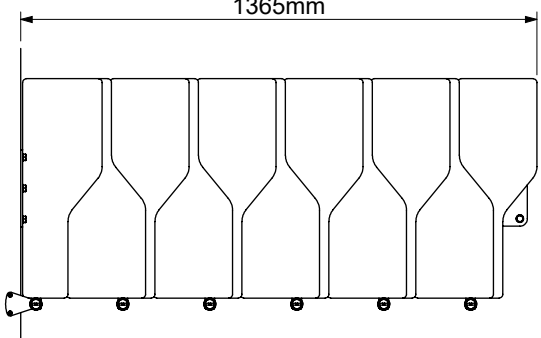


L

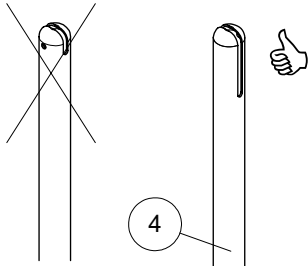
R



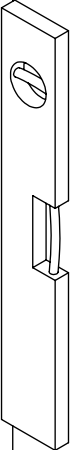
1365mm



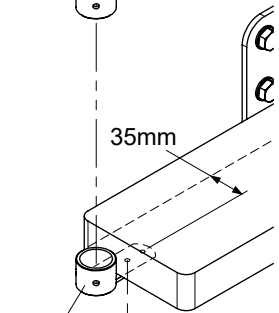
24



4



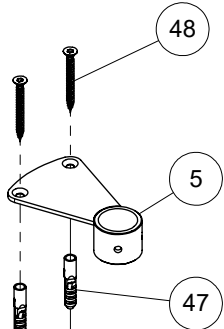
5



6



25

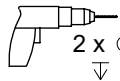
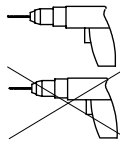


48

5

47

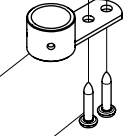
2 x Ø 8mm
▽ 50mm



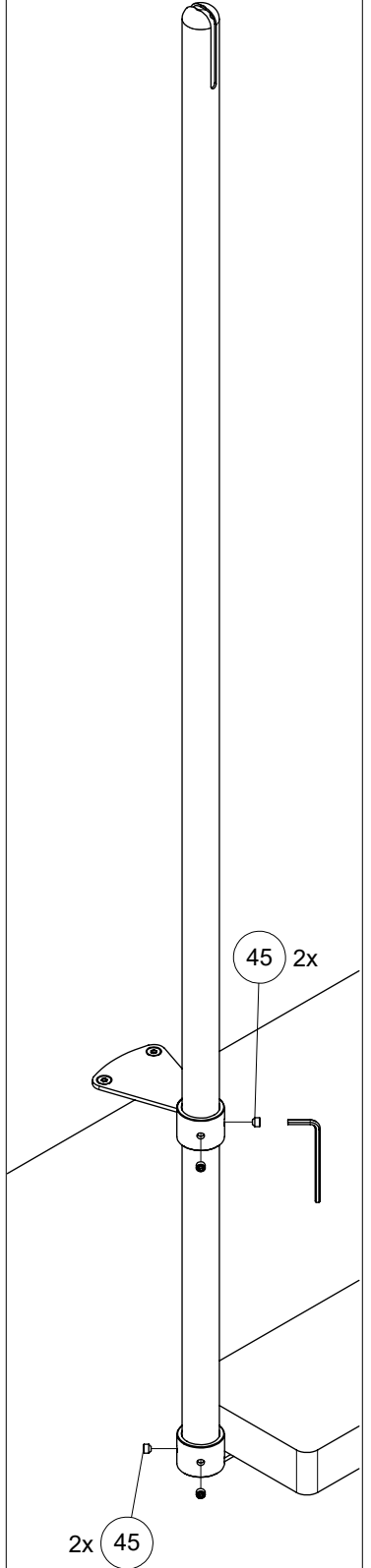
2 x Ø 4mm
▽ 30mm

6

44



26



45 2x

2x 45

