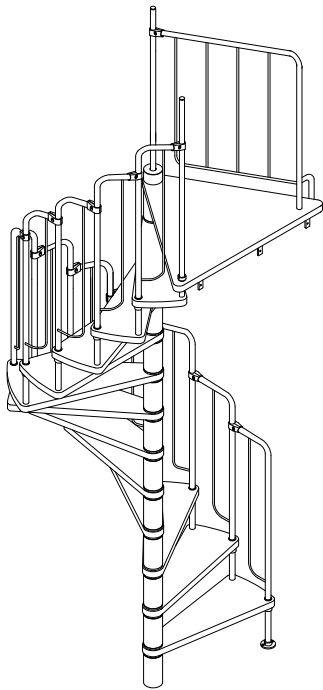
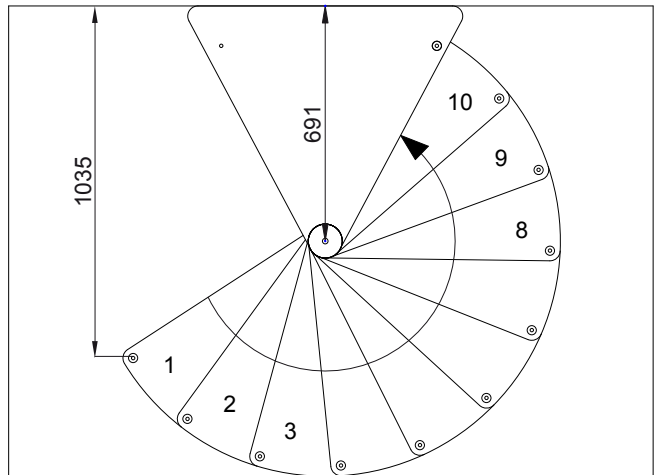
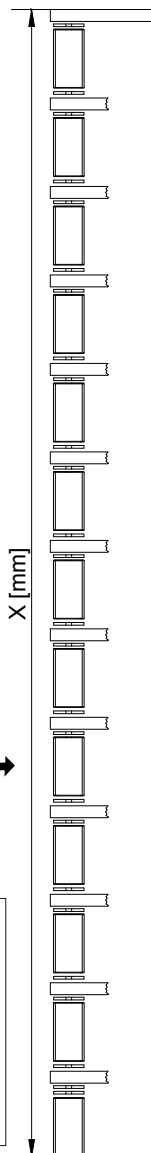


D • GB • DK • F

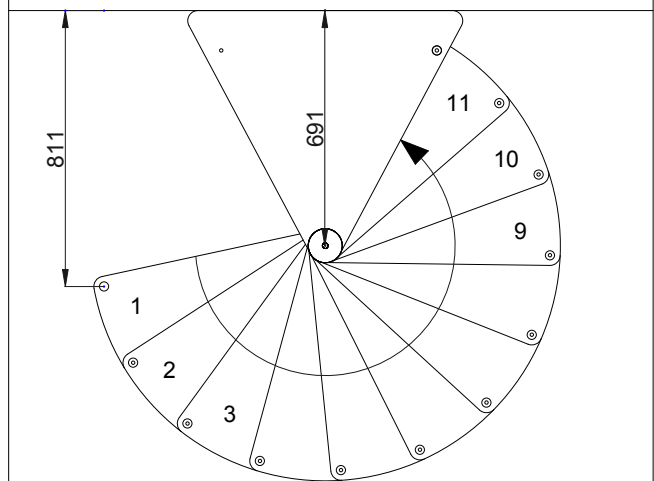


Mögliche Geschosshöhe von Boden bis Boden in mm.
 Floor to floor height maximum in mm.
 Mulig loftshøjde fra gulv til gulv i mm.
 Hauteurs sol à sol possibles (en mm).

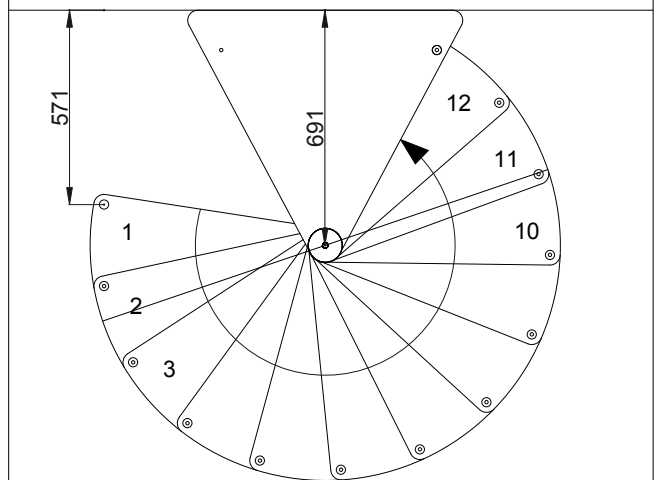
	10	11	12
⊙ (p)	X	X	X
0	2288	2496	2704
1	2296	2504	2712
2	2304	2512	2720
3	2312	2520	2728
4	2320	2528	2736
5	2328	2536	2744
6	2336	2544	2752
7	2344	2552	2760
8	2352	2560	2768
9	2360	2568	2776
10	2368	2576	2784
11	2376	2584	2792
12	2384	2592	2800
13	2392	2600	2808
14	2400	2608	2816
15	2408	2616	2824
16	2416	2624	2832
17	2424	2632	2840
18	2432	2640	2848
19	2440	2648	2856
20	2448	2656	2864
21	2456	2664	2872
22	2464	2672	2880
23	2472	2680	2888
24	2480	2688	2896
25	2488	2696	2904
26	2496	2704	2912



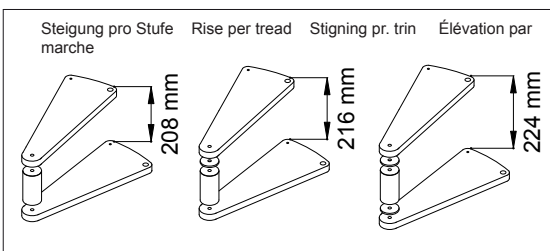
Startpunkte für 10 Stufen + Podest
 Starting points for 10 treads + landing
 Startpunkter for 10 trins + repos
 Point de départ pour 10 marches + marche palière

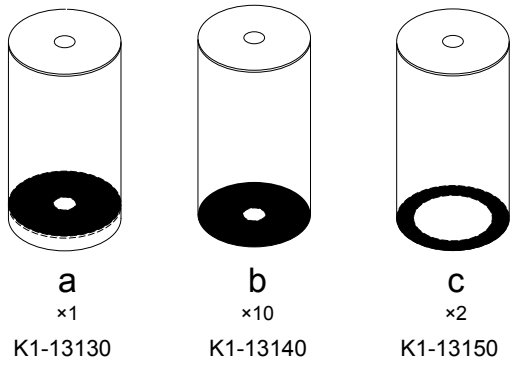


Startpunkte für 11 Stufen + Podest
 Starting points for 11 treads + landing
 Startpunkter for 11 trins + repos
 Point de départ pour 11 marches + marche palière



Startpunkte für 12 Stufen + Podest
 Starting points for 12 treads + landing
 Startpunkter for 12 trins + repos
 Point de départ pour 12 marches + marche palière



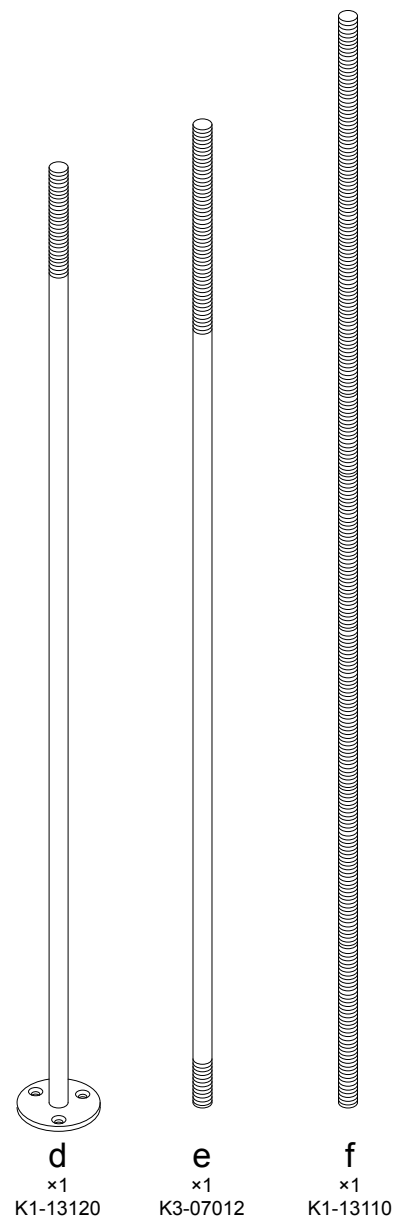


a
x1
K1-13130

b
x10
K1-13140

c
x2
K1-13150

<p>x1 K3-10010 M8</p>			
<p>x2 K3-03023</p>	<p>x2 K1-13180</p>	<p>x1 K1-13010</p>	
<p>x3 K3-03024 M20</p>	<p>x3 K3-04096</p>	<p>x3 K3-04056 Ø20-Ø64x5</p>	
<p>x1 K1-13190</p>	<p>x4 K1-13200</p>		
<p>x14 K1-08310</p>		<p>x27 K1-13170</p>	
<p>x6 K3-06014 Ø6x70</p>	<p>x12 K3-06009 Ø6x40</p>	<p>x6 K3-08002 Ø8x40</p>	<p>x4 K3-08004 Ø10x60</p>
<p>x14 K1-13210</p>	<p>x14 K1-13220</p>	<p>x16 K3-04032 Ø12</p>	<p>x4 K3-04028 Ø8</p>
<p>x14 K3-07008 M10x70</p>	<p>x1 K3-07009 M10x80</p>	<p>x4 K3-06015 Ø8x70</p>	<p>x4</p>
<p>x14 K3-02009 M8x25</p>	<p>x14 K3-03008 M8</p>	<p>x30 K3-05003 M8x6</p>	<p>x15 K3-03010 M10</p>
<p>x1 K1-13090</p>			



d
x1
K1-13120

e
x1
K3-07012

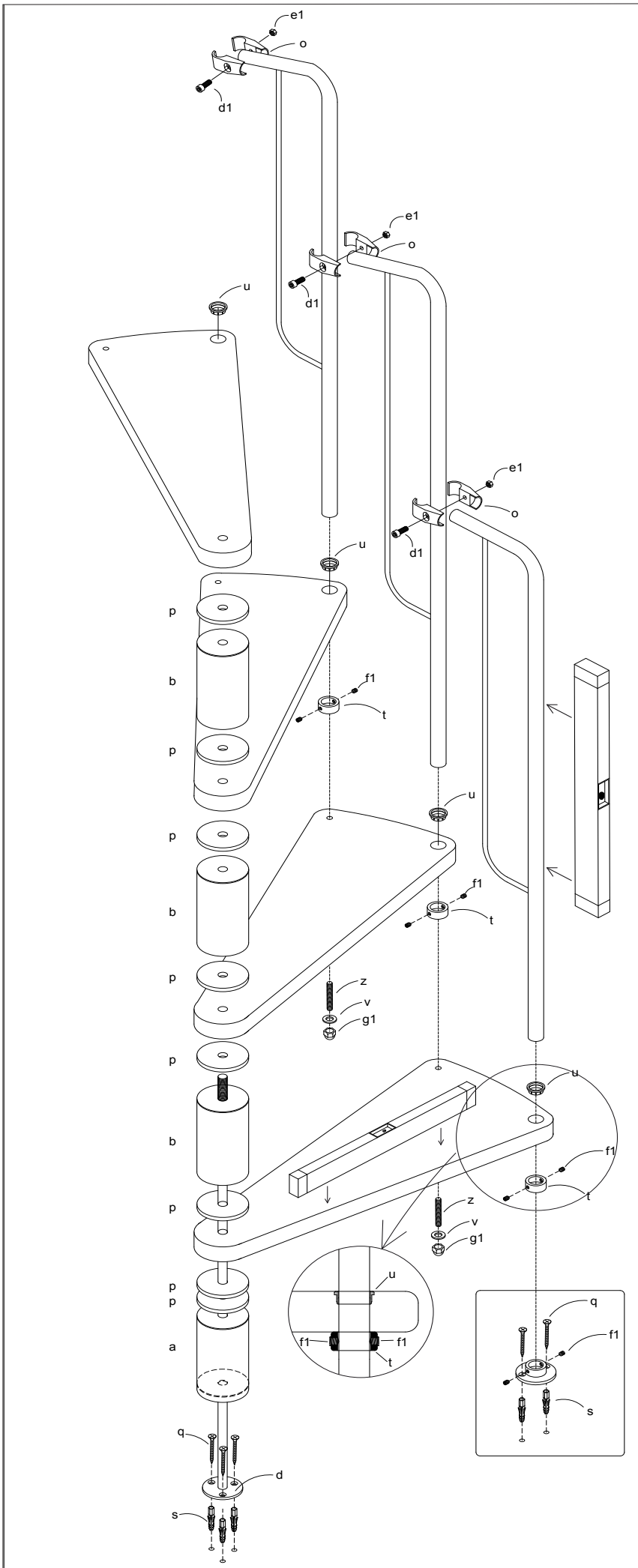
f
x1
K1-13110

Bitte beachten Sie, daß im Gewinde der Elemente Unreinheiten vorkommen können. Um dem abzuhelpfen, liegt ein Gewindeschneider bei. Wir bedauern die Unannehmlichkeit.

Please note that impurities may occur in the threads of the components. We have enclosed a screw tap for correction of this. We apologize for the inconvenience.

Venligst bemærk, at der kan forekomme urenheder i gevindet på komponenterne. Til at fjerne disse urenheder, har vi vedlagt en snittap. Vi beklager ulejligheden.

Veillez noter que les impuretés peuvent se produire dans les fils des composants. Nous avons enfermé un goupille avec filetage pour la correction de ceci. Nous faisons des excuses pour le dérangement.



Achtung

Das Startgeländer erst im Boden befestigen, wenn das Podest befestigt worden ist, da es sonst nicht möglich ist, die Treppe zu drehen, so dass das Podest parallel zu der Wand sitzt.

Warning

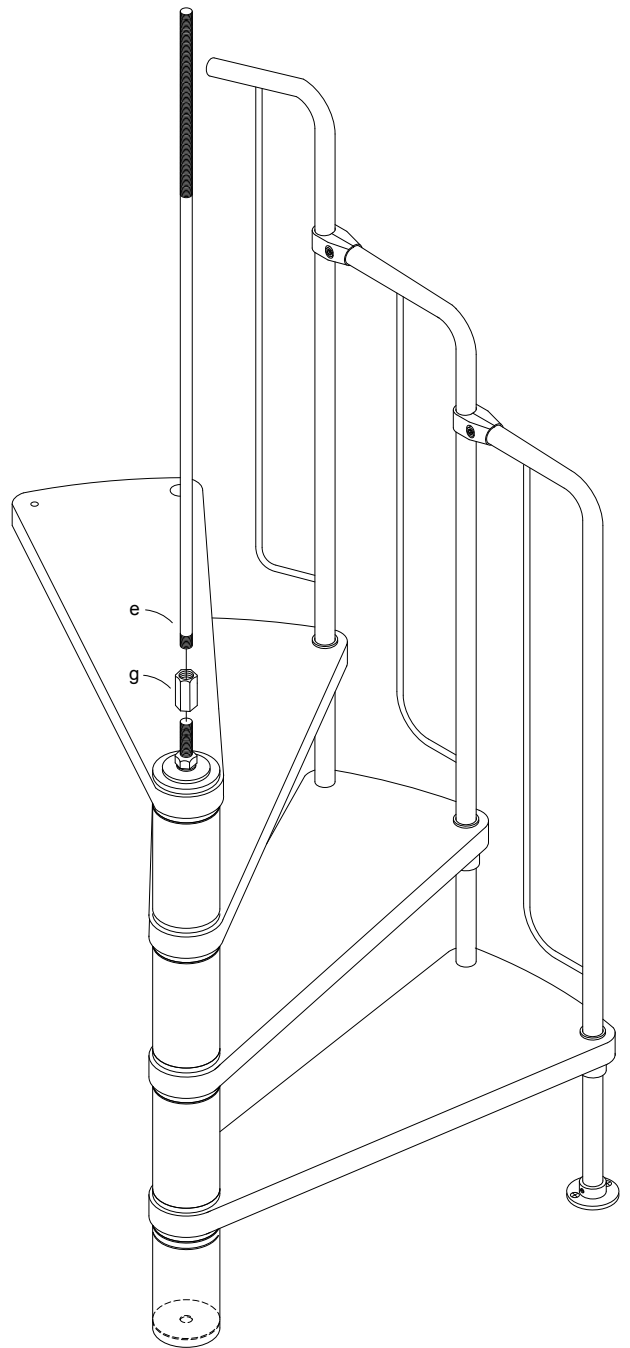
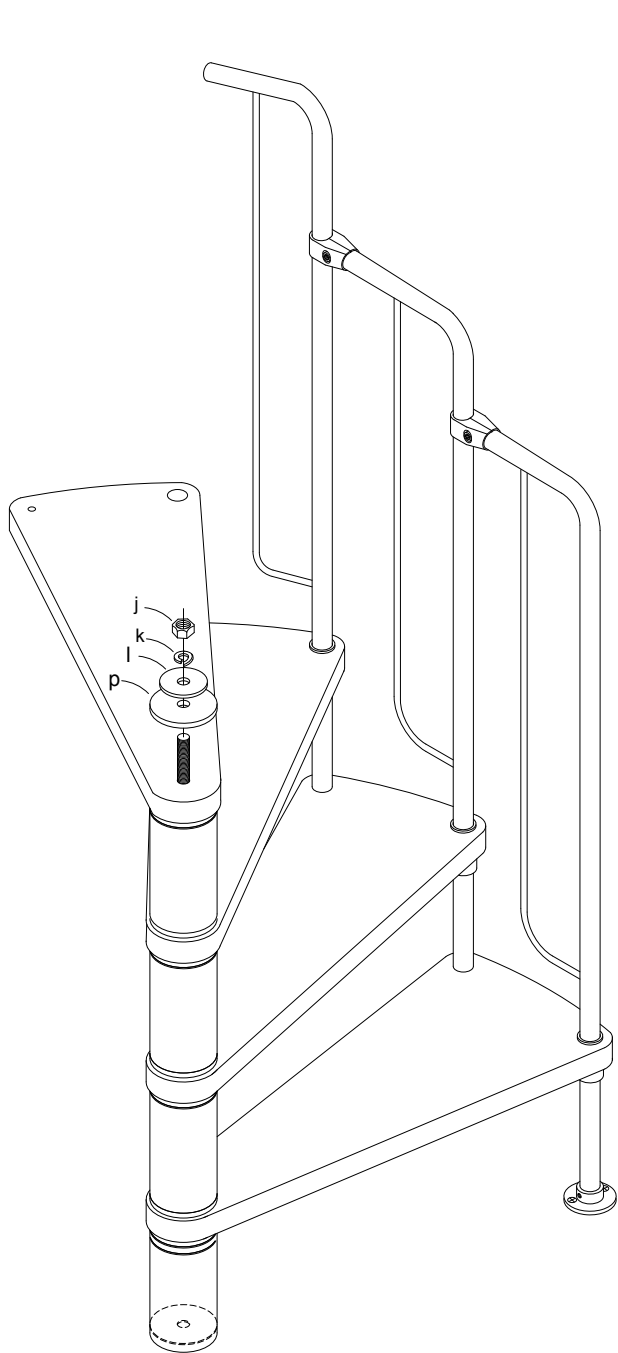
Do not fasten the starting banister to the floor until the landing has been put on, as it will otherwise not be possible to turn the staircase so that the landing is parallel to the wall.

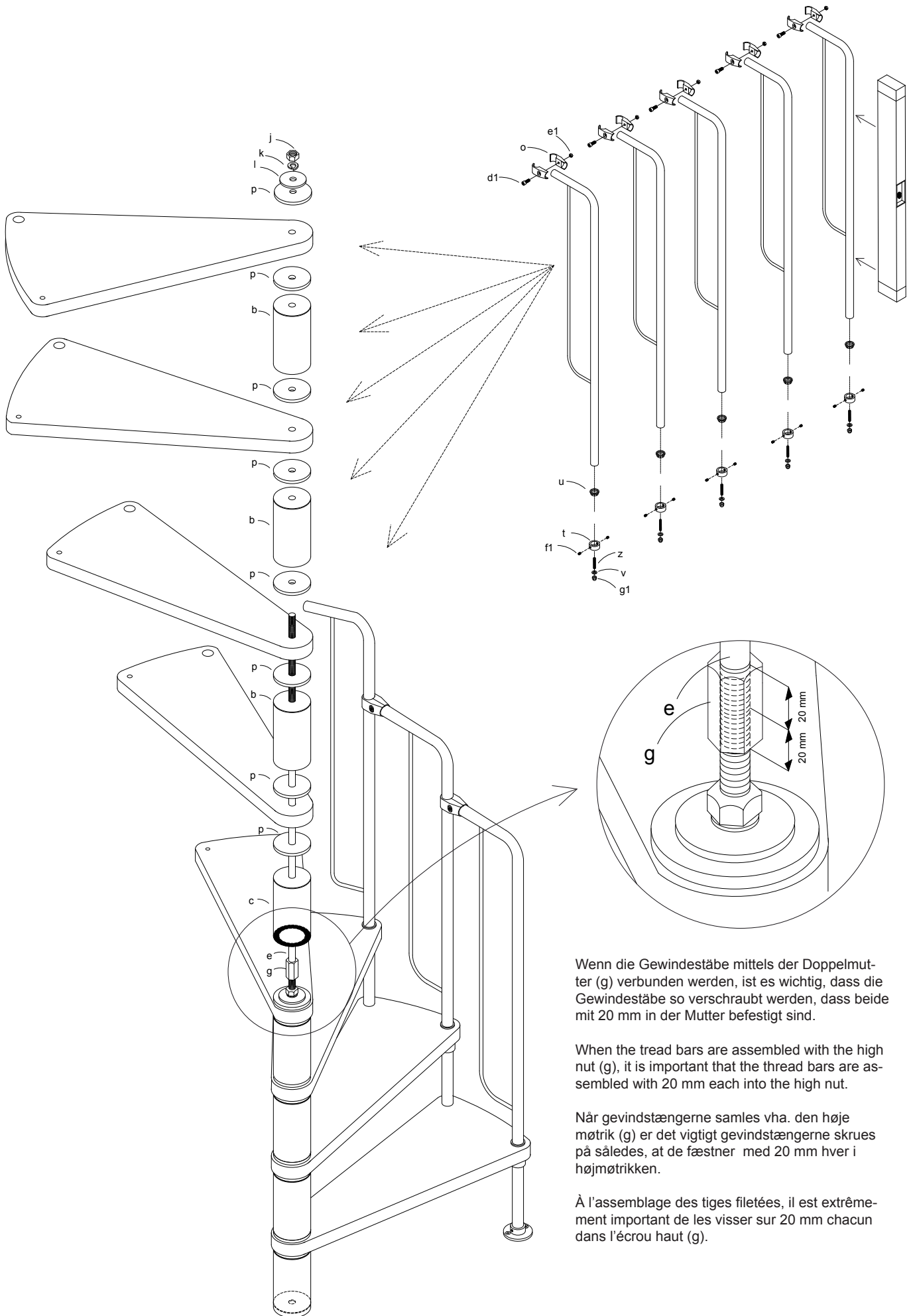
Bemærk

Vent med at fixere startgelænderet i gulvet indtil reposit er påsat, da det ellers ikke er muligt at rotere trappen, således at reposit sidder parallelt ind mod væggen.

Attention

Ne pas fixer la rampe de départ au sol avant d'avoir posé la marche palière, sinon il sera impossible de faire tourner l'escalier pour l'aligner parfaitement contre le mur.





Wenn die Gewindestäbe mittels der Doppelmutter (g) verbunden werden, ist es wichtig, dass die Gewindestäbe so verschraubt werden, dass beide mit 20 mm in der Mutter befestigt sind.

When the tread bars are assembled with the high nut (g), it is important that the thread bars are assembled with 20 mm each into the high nut.

Når gevindstængerne samles vha. den høje møtrik (g) er det vigtigt gevindstængerne skrues på således, at de fæstner med 20 mm hver i højmøtrikken.

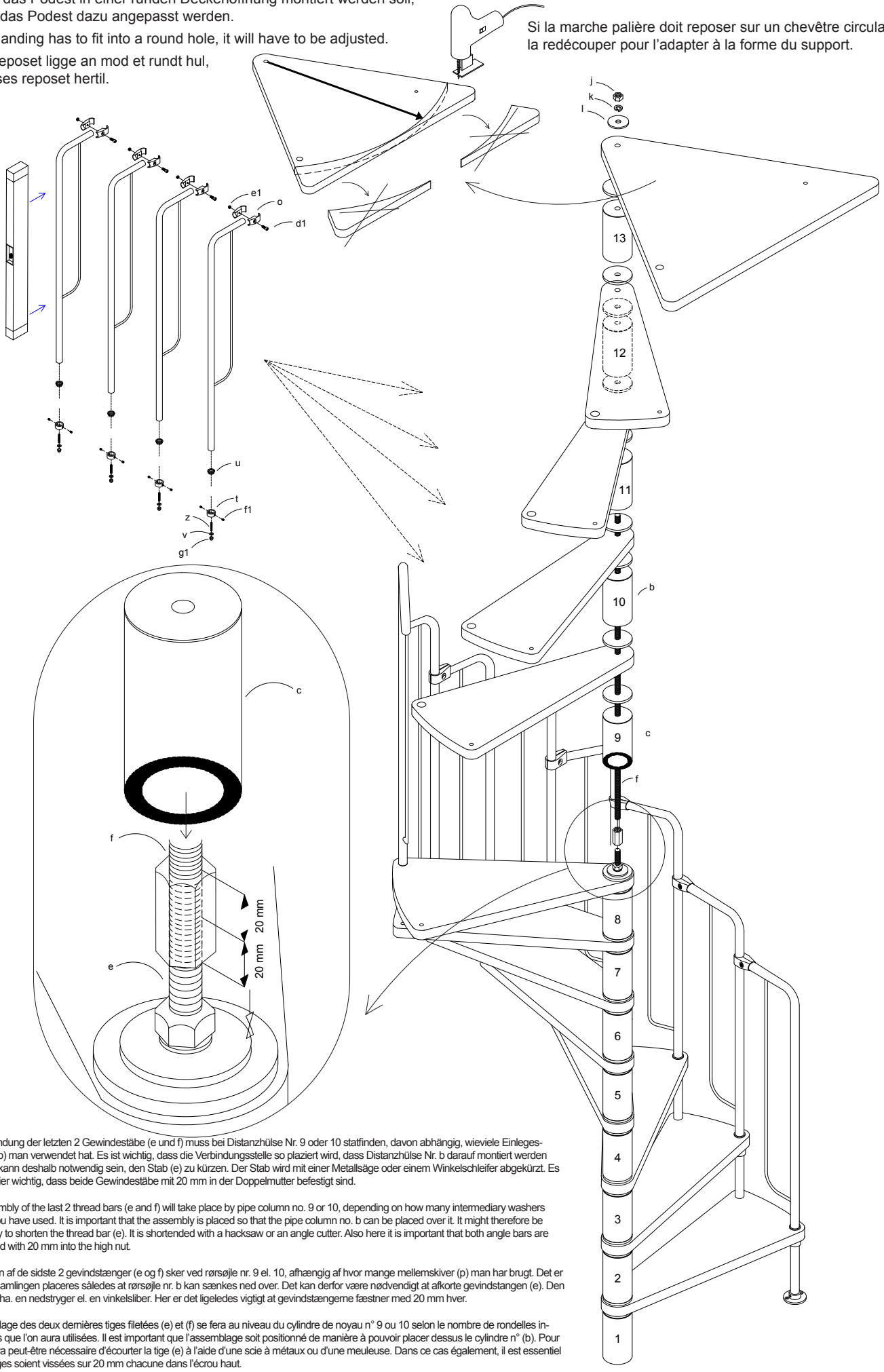
À l'assemblage des tiges filetées, il est extrêmement important de les visser sur 20 mm chacun dans l'écrou haut (g).

Wenn das Podest in einer runden Deckenöffnung montiert werden soll, muss das Podest dazu angepasst werden.

If the landing has to fit into a round hole, it will have to be adjusted.

Skal reposit ligge an mod et rundt hul, tilpasses reposit hertil.

Si la marche palière doit reposer sur un chevêtre circulaire, la redécouper pour l'adapter à la forme du support.

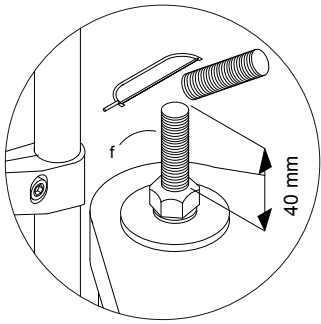


Die Verbindung der letzten 2 Gewindestäbe (e und f) muss bei Distanzhülse Nr. 9 oder 10 stattfinden, davon abhängig, wieviele Einlegescheiben (p) man verwendet hat. Es ist wichtig, dass die Verbindungsstelle so platziert wird, dass Distanzhülse Nr. b darauf montiert werden kann. Es kann deshalb notwendig sein, den Stab (e) zu kürzen. Der Stab wird mit einer Metallsäge oder einem Winkelschleifer abgekürzt. Es ist auch hier wichtig, dass beide Gewindestäbe mit 20 mm in der Doppelmutter befestigt sind.

The assembly of the last 2 thread bars (e and f) will take place by pipe column no. 9 or 10, depending on how many intermediary washers (p) that you have used. It is important that the assembly is placed so that the pipe column no. b can be placed over it. It might therefore be necessary to shorten the thread bar (e). It is shortened with a hacksaw or an angle cutter. Also here it is important that both angle bars are assembled with 20 mm into the high nut.

Samlingen af de sidste 2 gevindstænger (e og f) sker ved rørsøjle nr. 9 el. 10, afhængigt af hvor mange mellemkiver (p) man har brugt. Det er vigtigt at samlingen placeres således at rørsøjle nr. b kan sænkes ned over. Det kan derfor være nødvendigt at afkorte gevindstængen (e). Den afkortes vha. en nedstryger el. en vinkelsliber. Her er det ligeledes vigtigt at gevindstængerne fæstner med 20 mm hver.

L'assemblage des deux dernières tiges filetées (e) et (f) se fera au niveau du cylindre de noyau n° 9 ou 10 selon le nombre de rondelles intercalaires que l'on aura utilisées. Il est important que l'assemblage soit positionné de manière à pouvoir placer dessus le cylindre n° (b). Pour cela, il sera peut-être nécessaire d'écourter la tige (e) à l'aide d'une scie à métaux ou d'une meuleuse. Dans ce cas également, il est essentiel que les tiges soient vissées sur 20 mm chacune dans l'écrou haut.

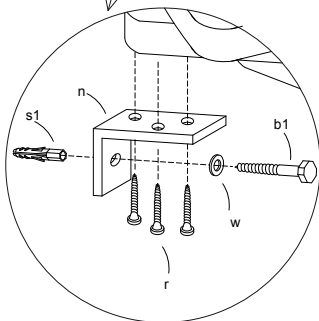
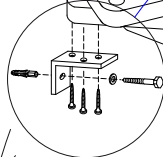


Den øverste Gewindestab (f) so kürzen, dass rd. 40 mm Gewinde überstehen.

The top thread bar (f) has to be shortened so that there is app. 40 mm thread left.

Den øverste gevindstang (f) afkortes således der står ca. 40 mm gevind tilbage.

Écourter la tige supérieure (f) pour ne laisser que ± 40 mm de filetage.



Um die Stabilität zu vergrößern kann ein Wandwinkel montiert werden. Idealerweise befestigt man auf halber Höhe den Winkel unterhalb einer Stufe und an der Wand.

To increase the stability of the staircase, the angle fitting has to be fastened app. halfway up the staircase, to the underside of one of the steps and into the wall.

For øget stabilitet af trappen, påsæt vinkelbeslag ca. halvvejs oppe af trappen på underside af trin og ind mod væg.

Pour renforcer la stabilité de l'ouvrage, soutenir la marche située à peu près à équidistance du départ et de l'arrivée de l'escalier au moyen d'une équerre assujettie en sous-face à la marche et au mur.

