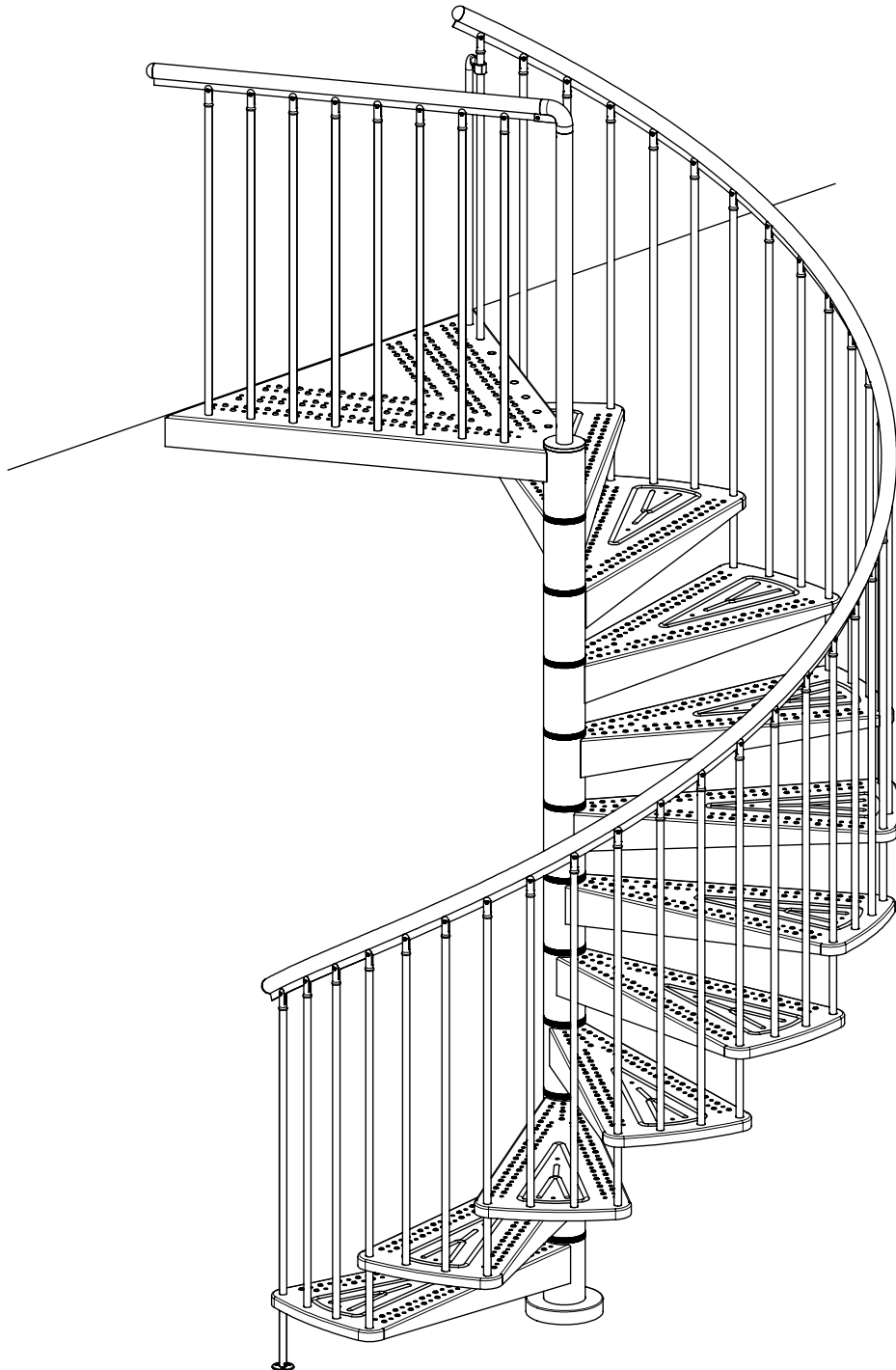
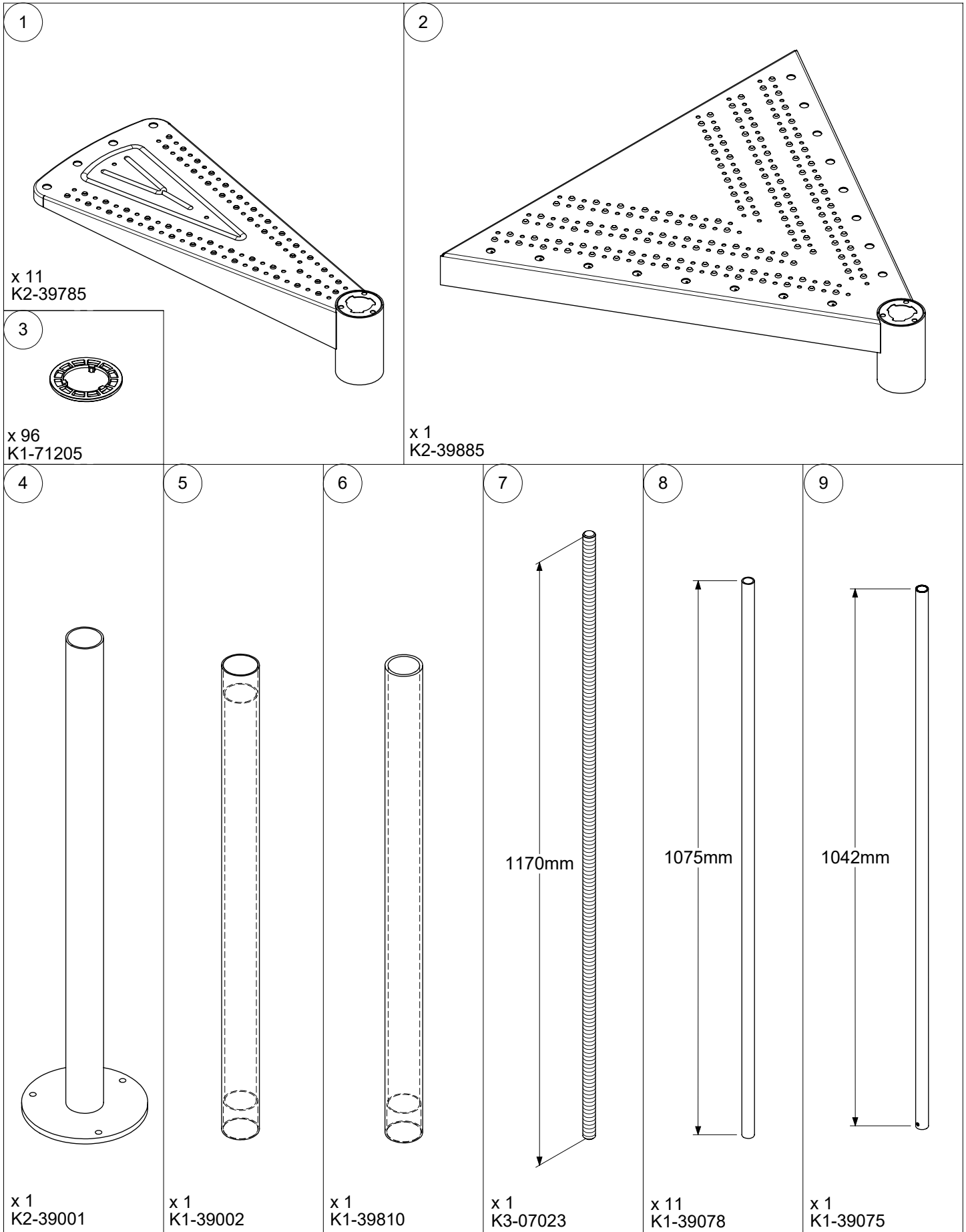


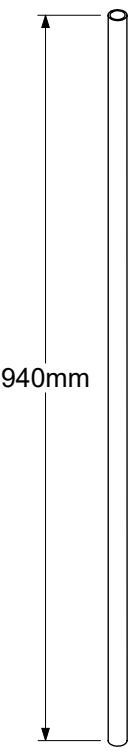
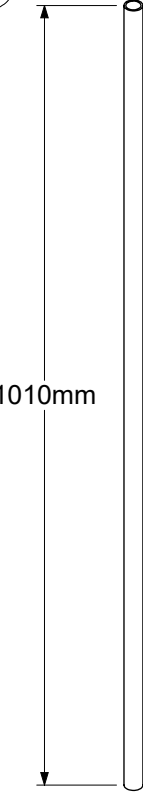
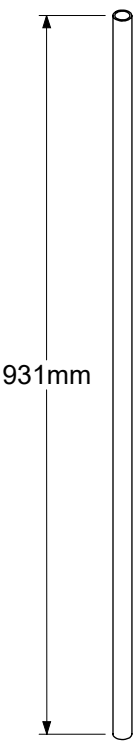
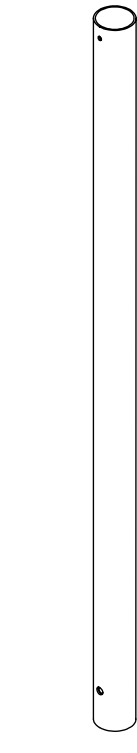

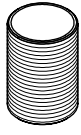


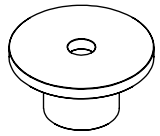

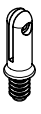

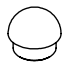
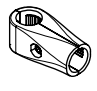
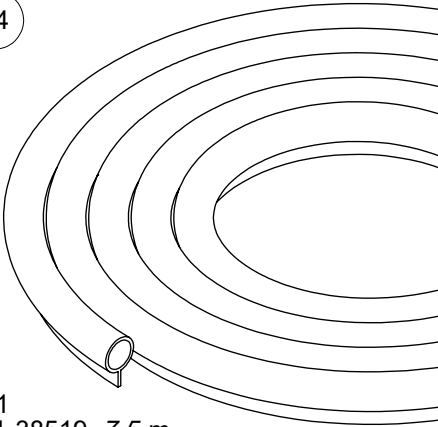
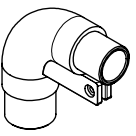
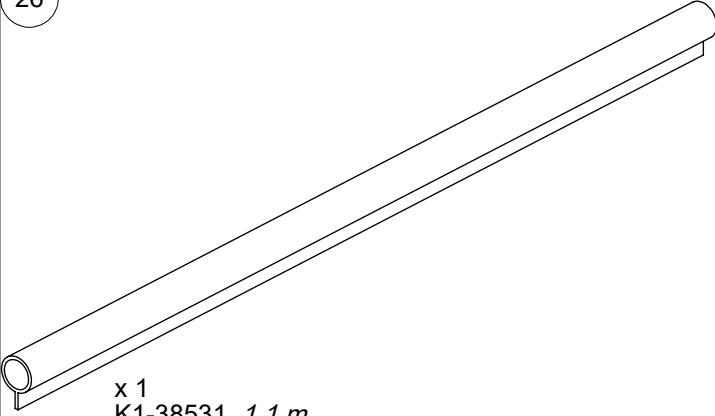
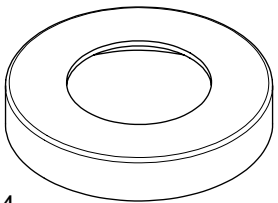
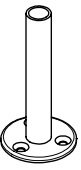

TORONTO

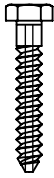




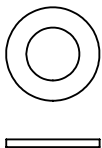


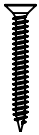



Ø 185 cm

Installation instruction

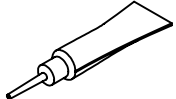




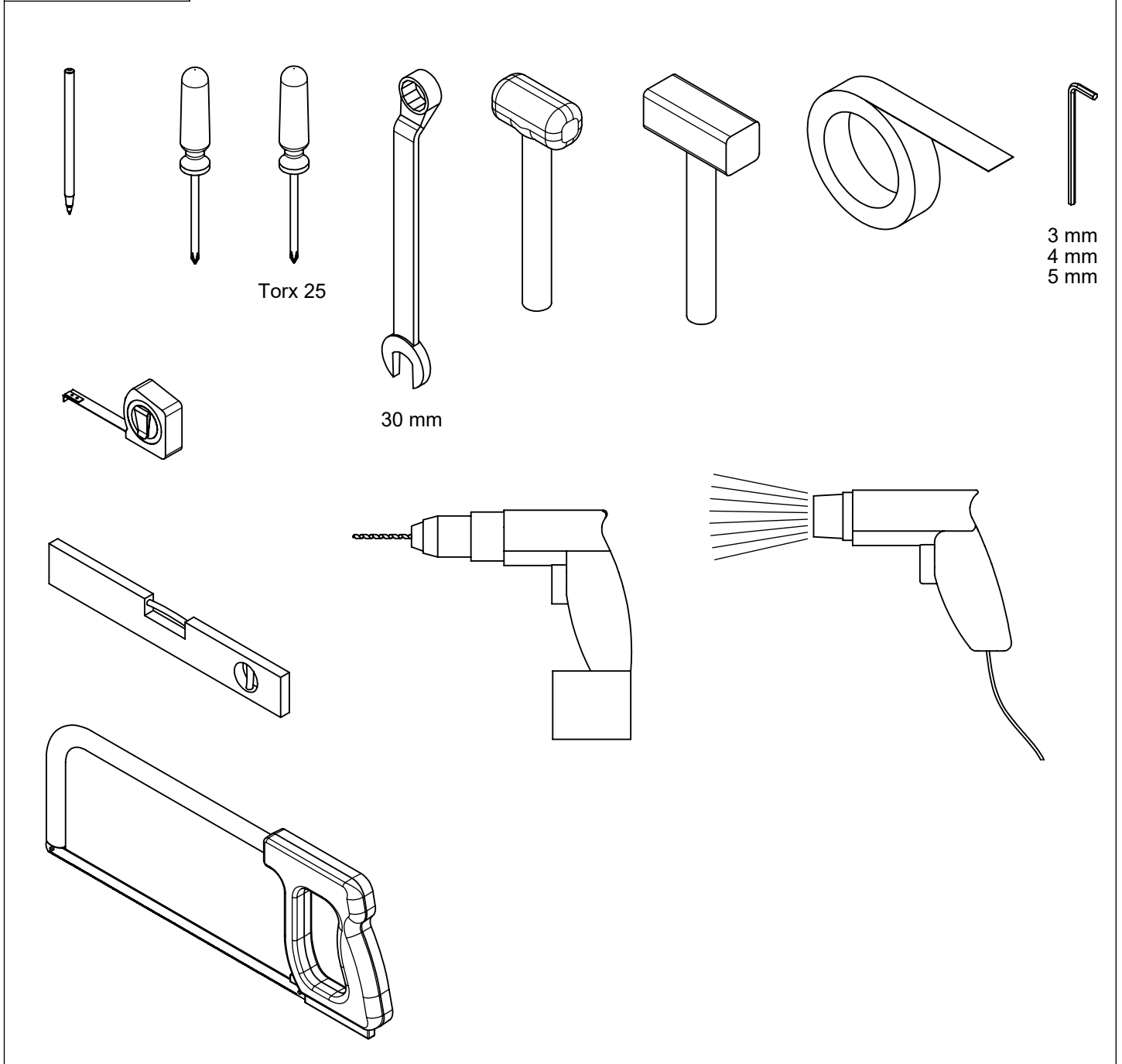
<p>10a</p>  <p>940mm</p> <p>x 11 K1-39081</p>	<p>10b</p>  <p>1010mm</p> <p>x 11 K1-39082</p>	<p>11</p>  <p>931mm</p> <p>x 8 K1-39085</p>	<p>12</p>  <p>x 1 K2-39090</p>	<p>13</p>  <p>x 1 K1-39089</p>	<p>14</p>  <p>x 2 K1-39004</p> <p>15</p>  <p>x 1 K1-39816</p> <p>16</p>  <p>x 1 K1-39807</p> <p>17</p>  <p>x 1 K2-39805</p>
<p>18</p>  <p>x 1 K1-19340</p>	<p>19</p>  <p>x 42 K1-38591</p>	<p>20</p>  <p>x 1 K1-30220</p>	<p>21</p>  <p>x 3 K1-38590</p>		<p>23</p>  <p>x 3 K2-39195</p>
<p>24</p>  <p>x 1 K1-38519 7,5 m</p>		<p>25</p>  <p>x 1 K1-39210</p>	<p>26</p>  <p>x 1 K1-38531 1,1 m</p>		
<p>27</p>  <p>x 1 K1-39214</p>	<p>28</p>  <p>x 2 K2-39010</p>	<p>33</p>  <p>x 7 K1-39030</p>			

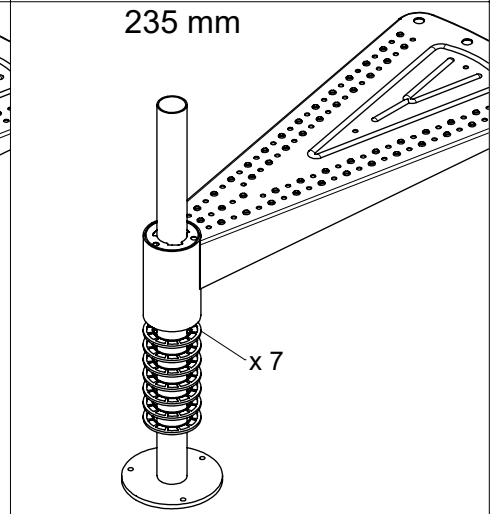
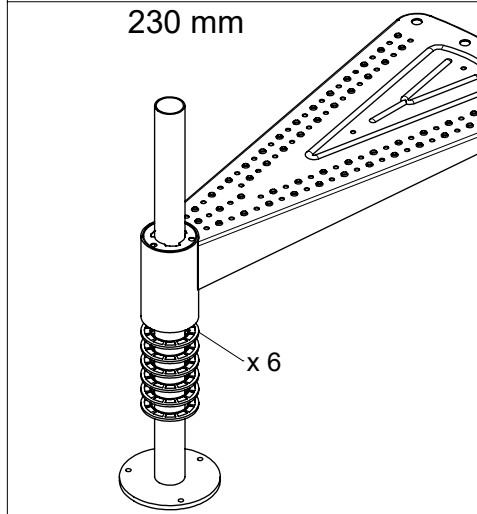
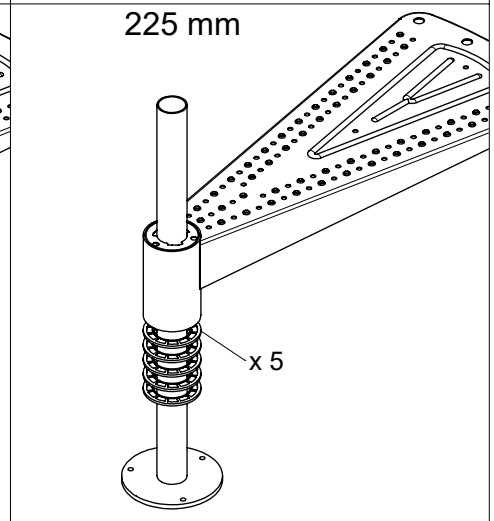
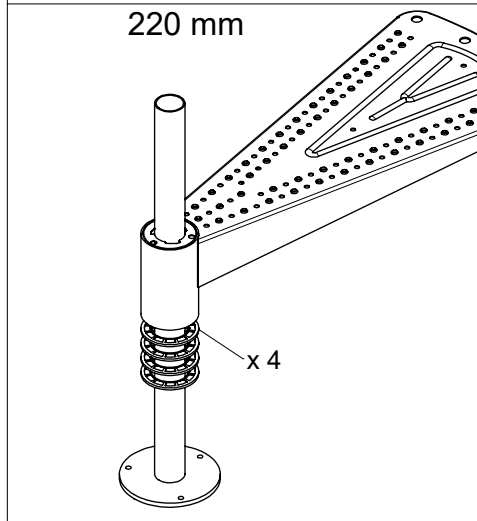
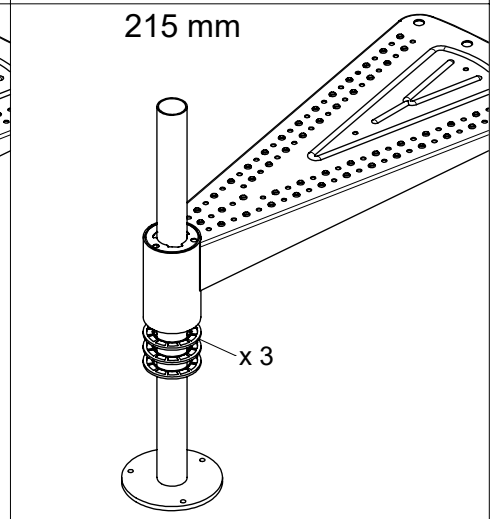
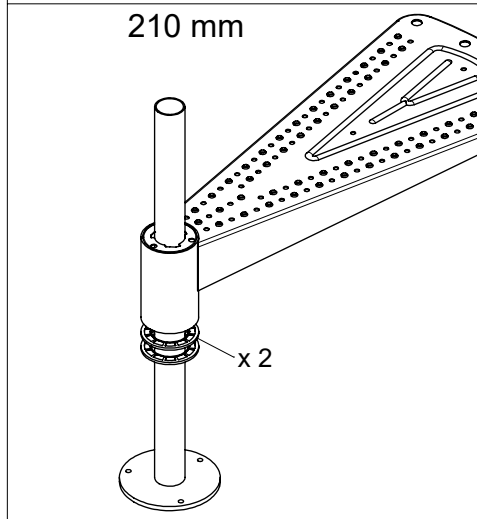
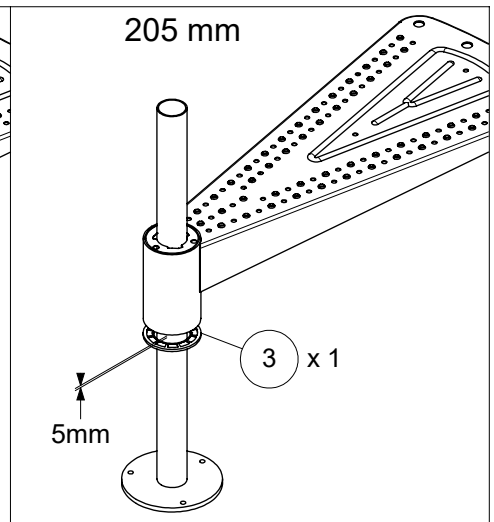
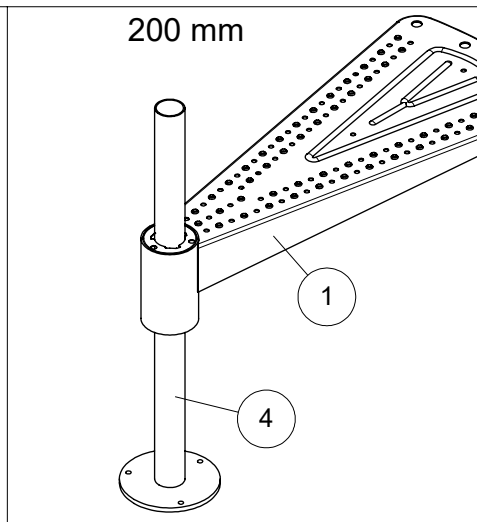
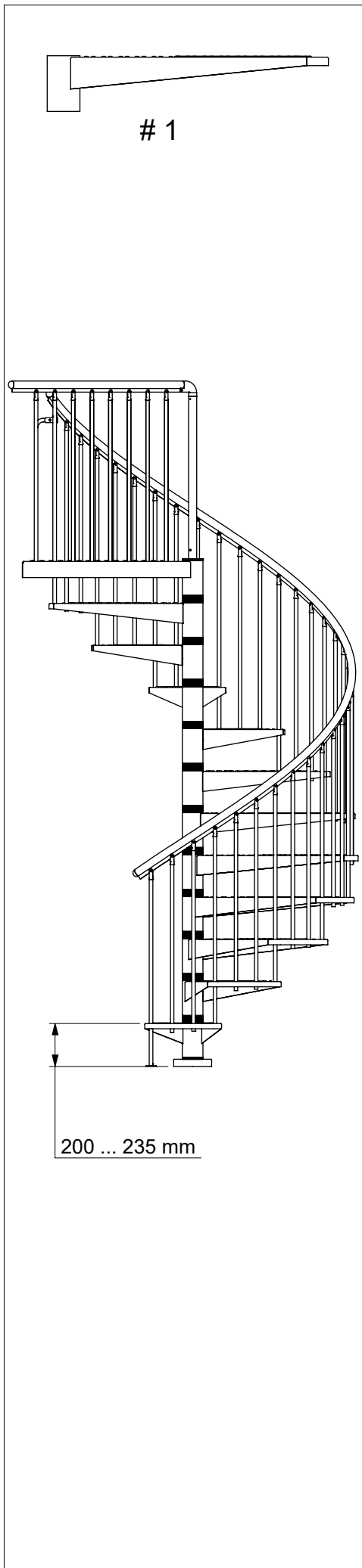
<p>50</p>  <p>× 7 K3-06070 Ø10 x 60</p>	<p>51</p>  <p>× 7 K3-04040 Ø10</p>	<p>52</p>  <p>× 7 K3-08001 Ø12 x 60</p>	<p>53</p>  <p>× 2 K3-05021 M8 x 10</p>	<p>54</p>  <p>× 2 K3-03054 M20</p>	<p>55</p>  <p>× 2 K3-04021 Ø20</p>
<p>56</p>  <p>× 120 K3-05055 M6 x 5</p>	<p>57</p>  <p>× 9 K3-08002 Ø8 x 40</p>	<p>58</p>  <p>× 9 K3-06275 Ø6 x 50</p>	<p>59</p>  <p>× 43 K3-03050 M5</p>	<p>60</p>  <p>× 43 K3-01201 M5 x 14</p>	<p>69</p>  <p>× 1 R1-63272 Ø6 x 25</p>

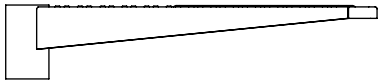
70



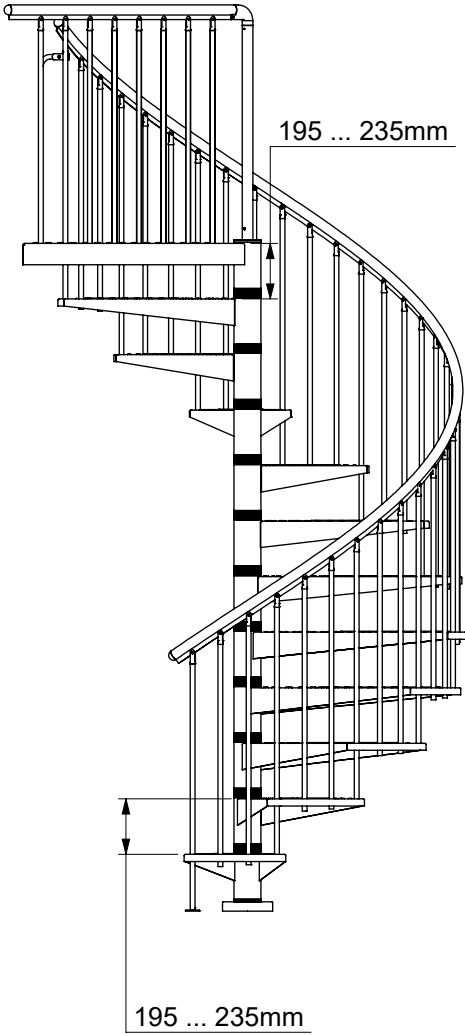
× 1
K3-90001





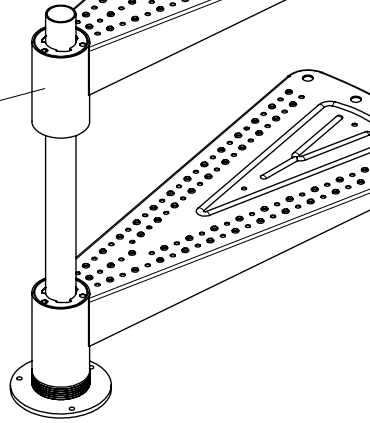


2, 3, ...



195 mm

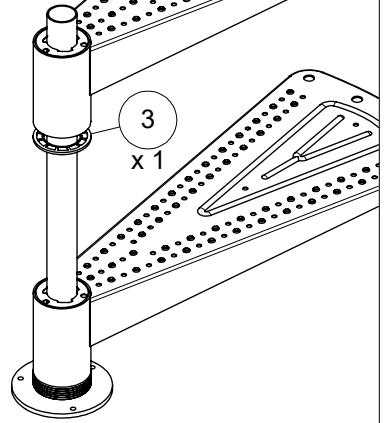
1



200 mm

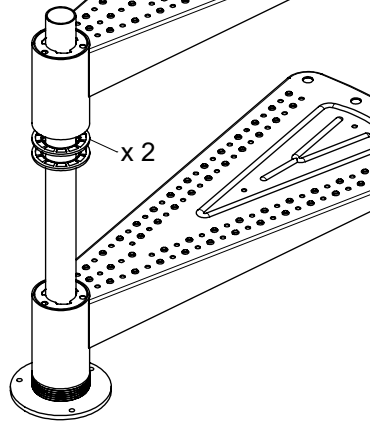
3

x 1



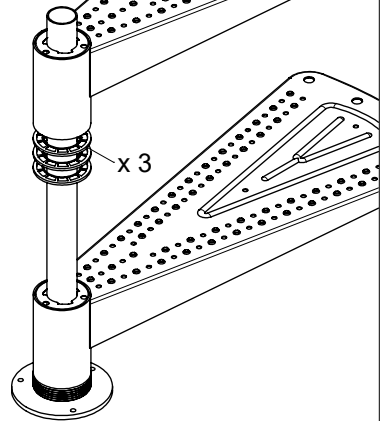
205 mm

x 2



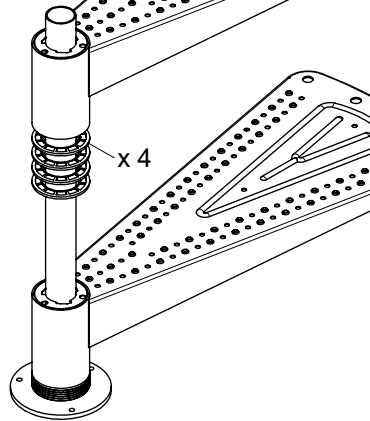
210 mm

x 3



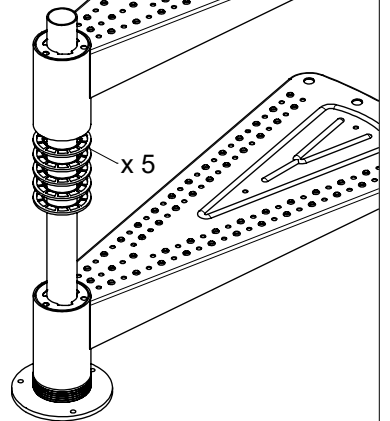
215 mm

x 4



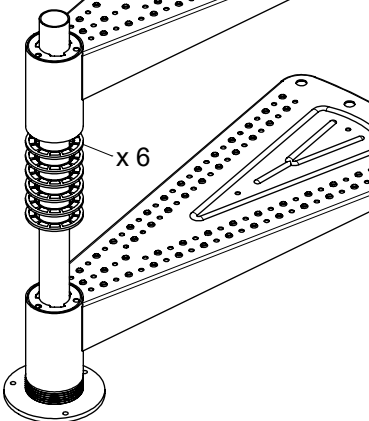
220 mm

x 5



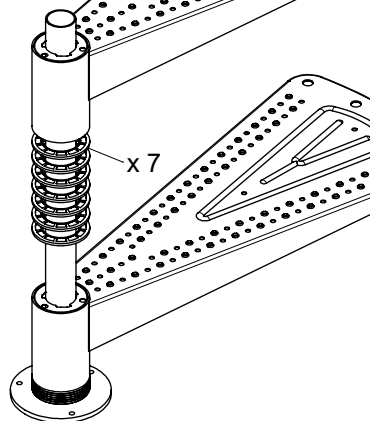
225 mm

x 6



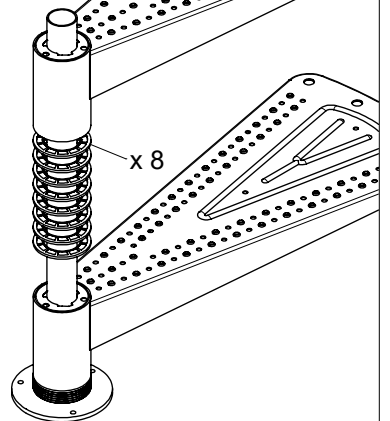
230 mm

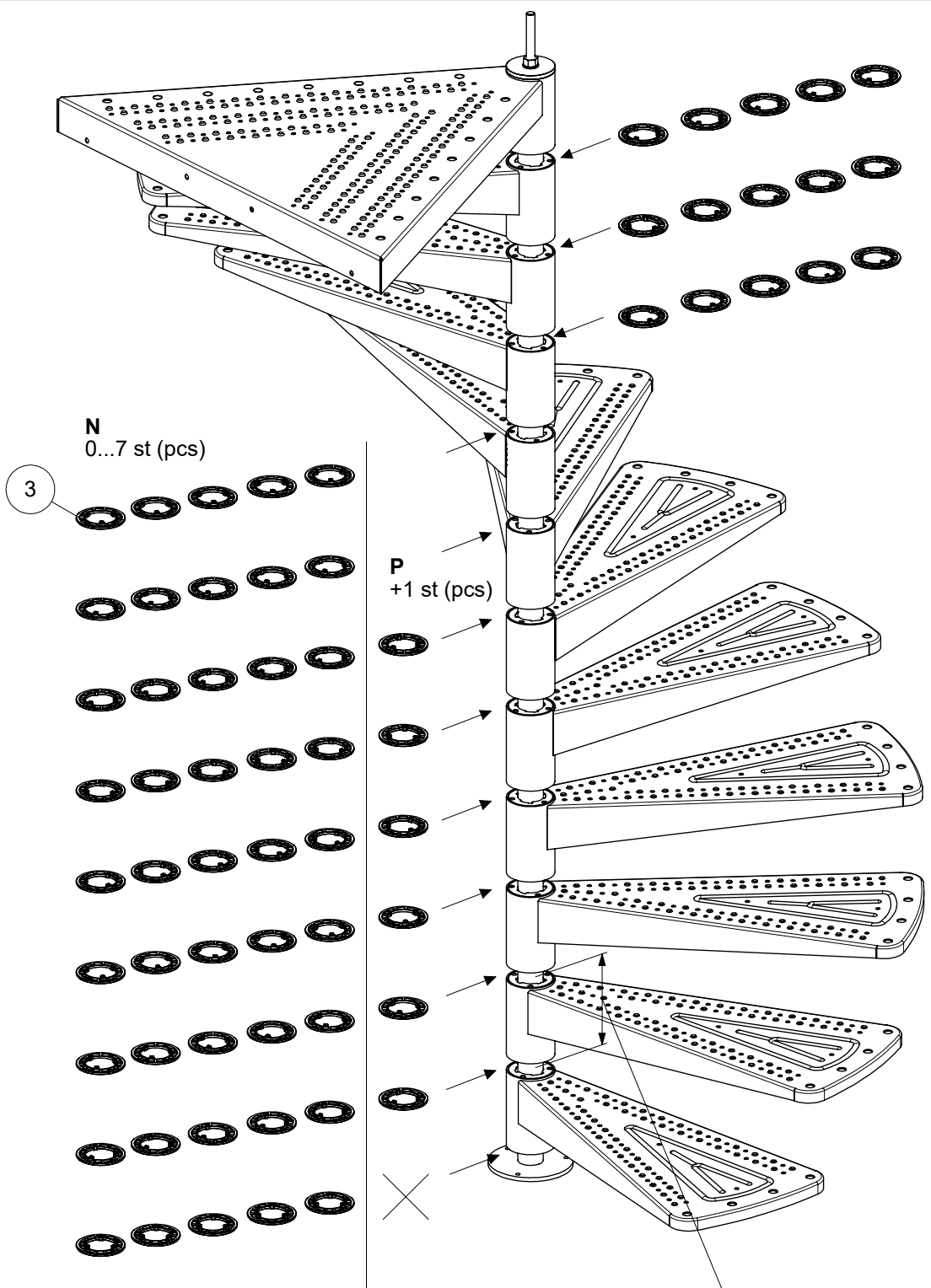
x 7



235 mm

x 8

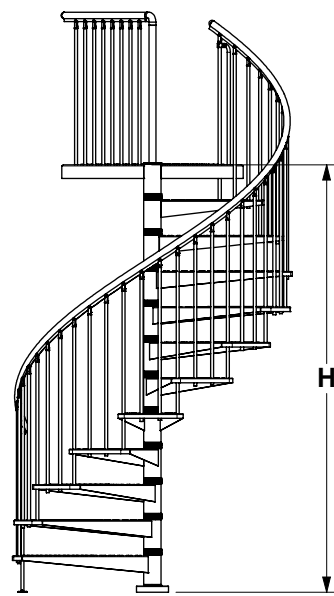




N × T 5 st (pcs) × 12 = 60 st (pcs)

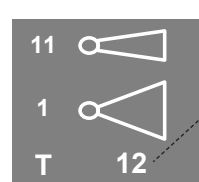
P + 6 st (pcs)

T 12

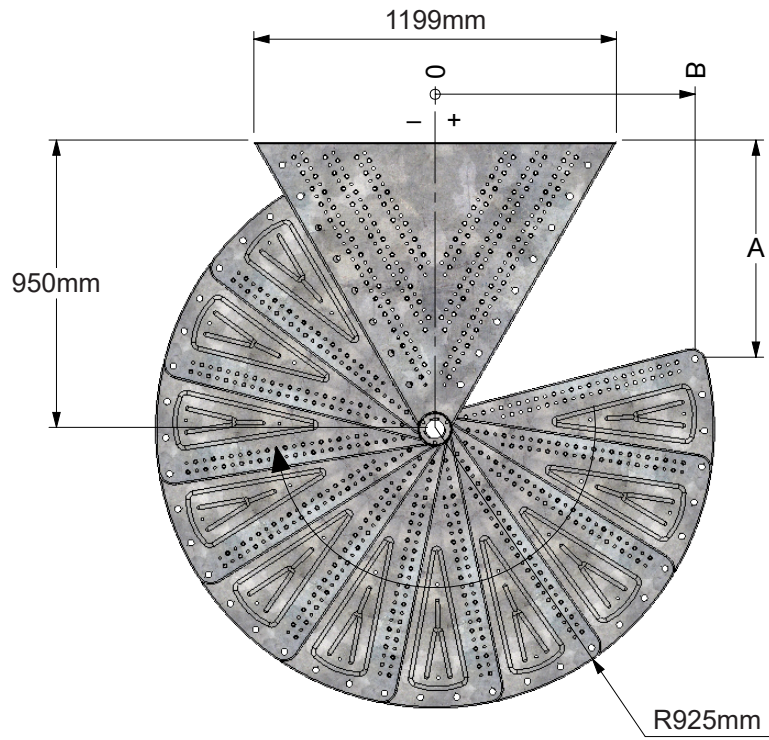
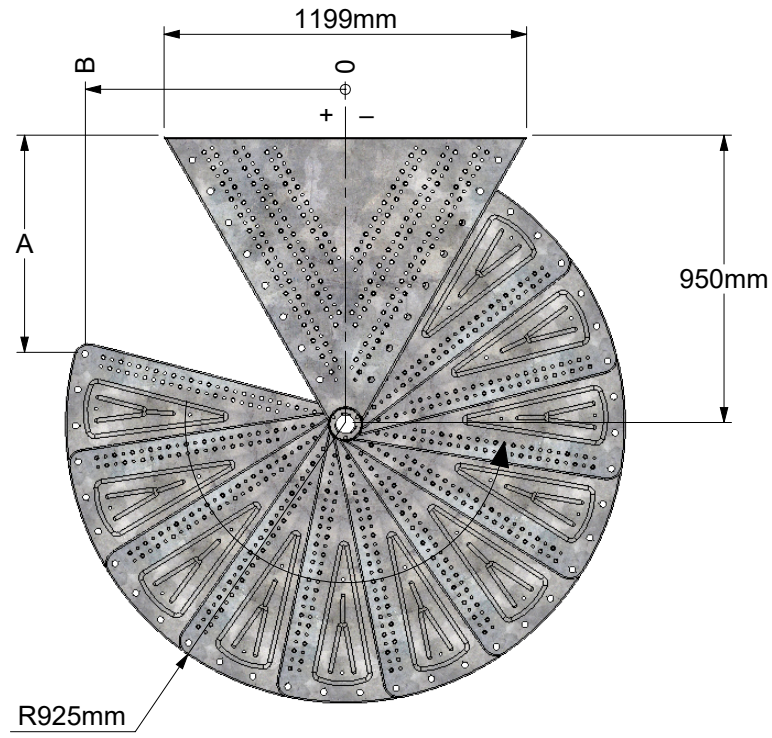


H 2675 mm

2000	5	1
2655	5	2
2660	5	3
2665	5	4
2670	5	5
2675	5	6
2680	5	7
2685	5	8
2690	5	9
2695	5	10
2700	5	11

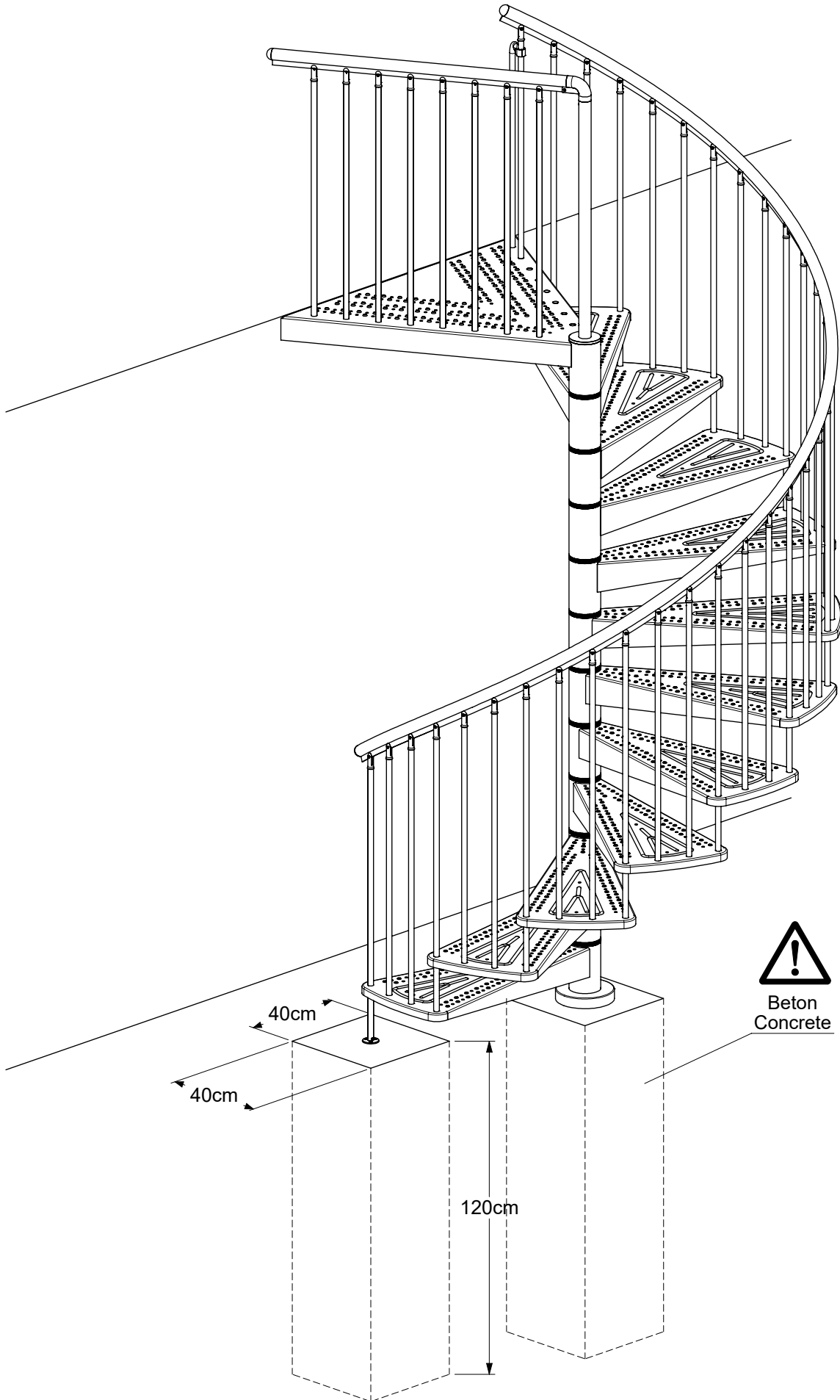


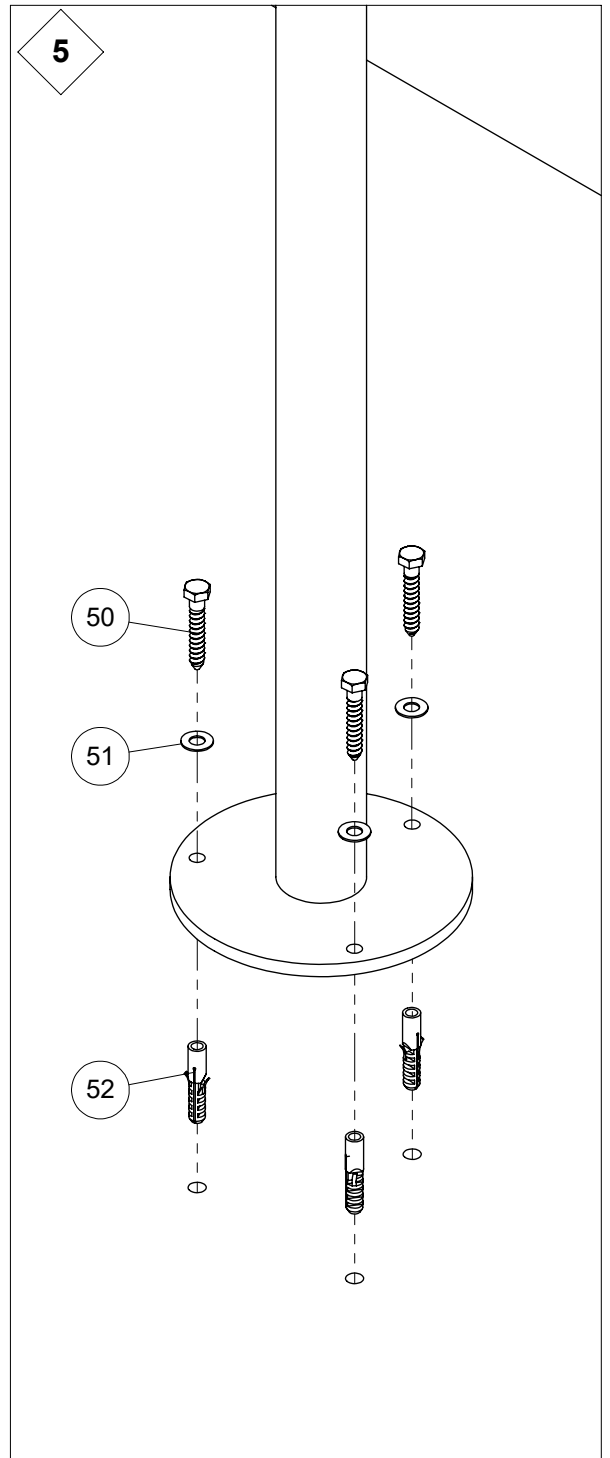
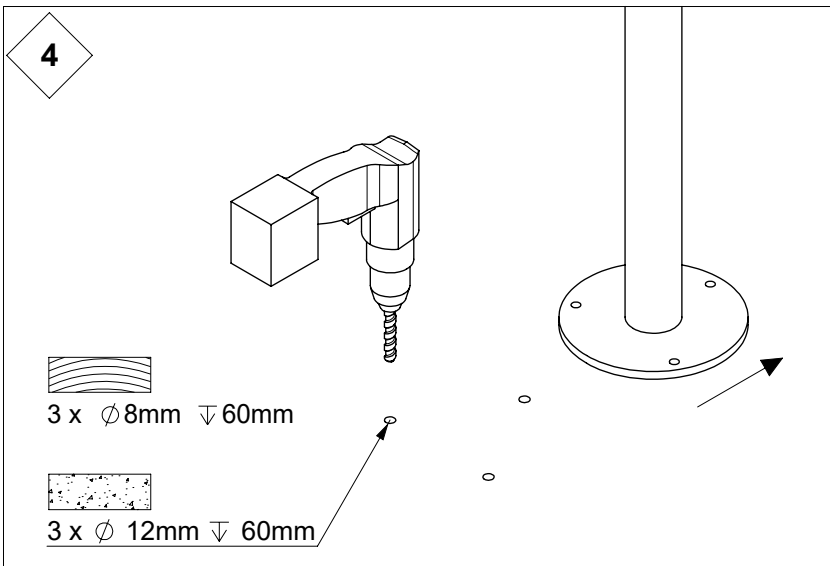
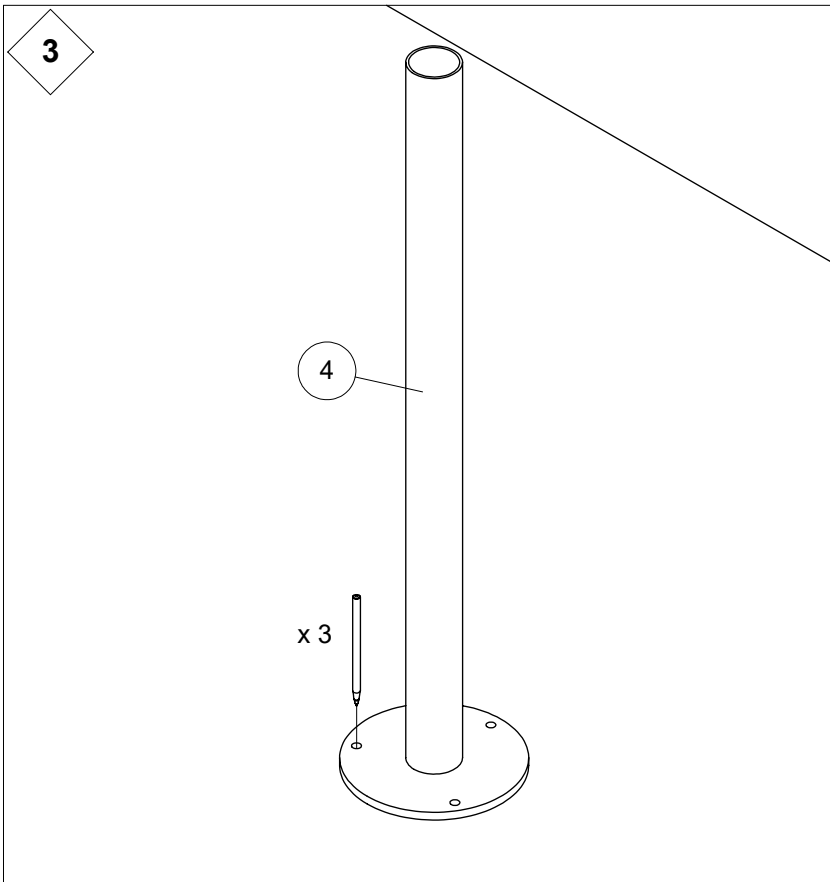
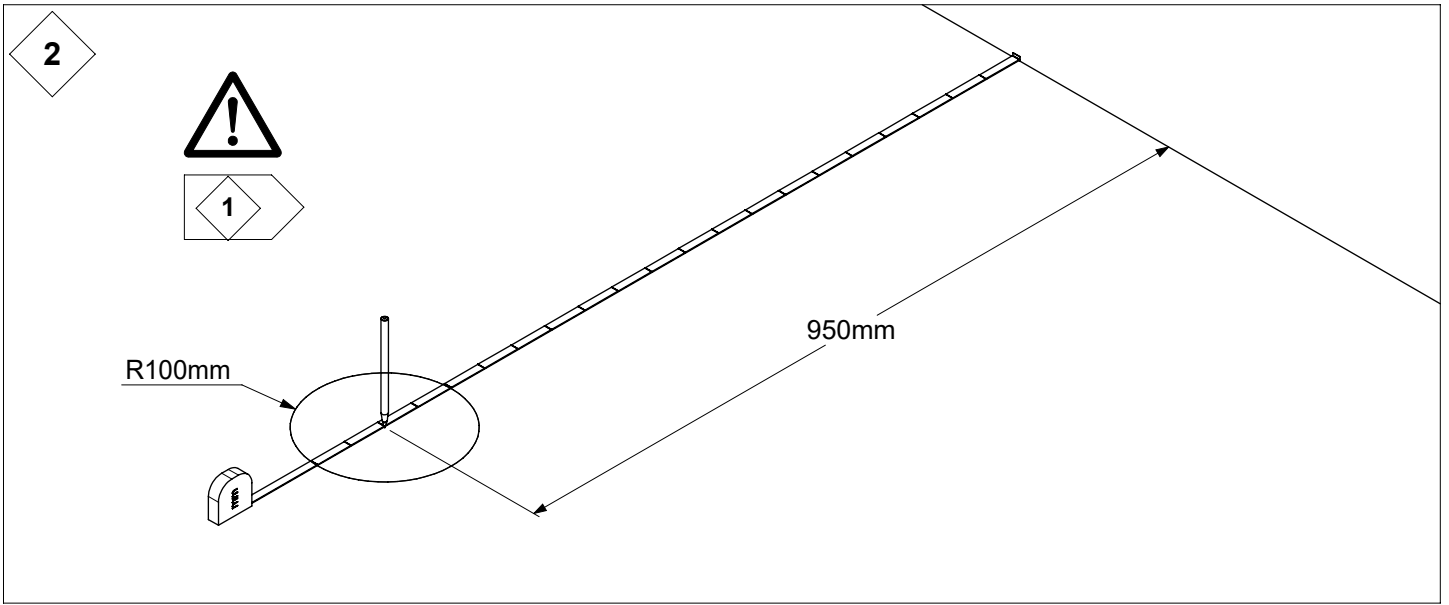
Ø 185 cm

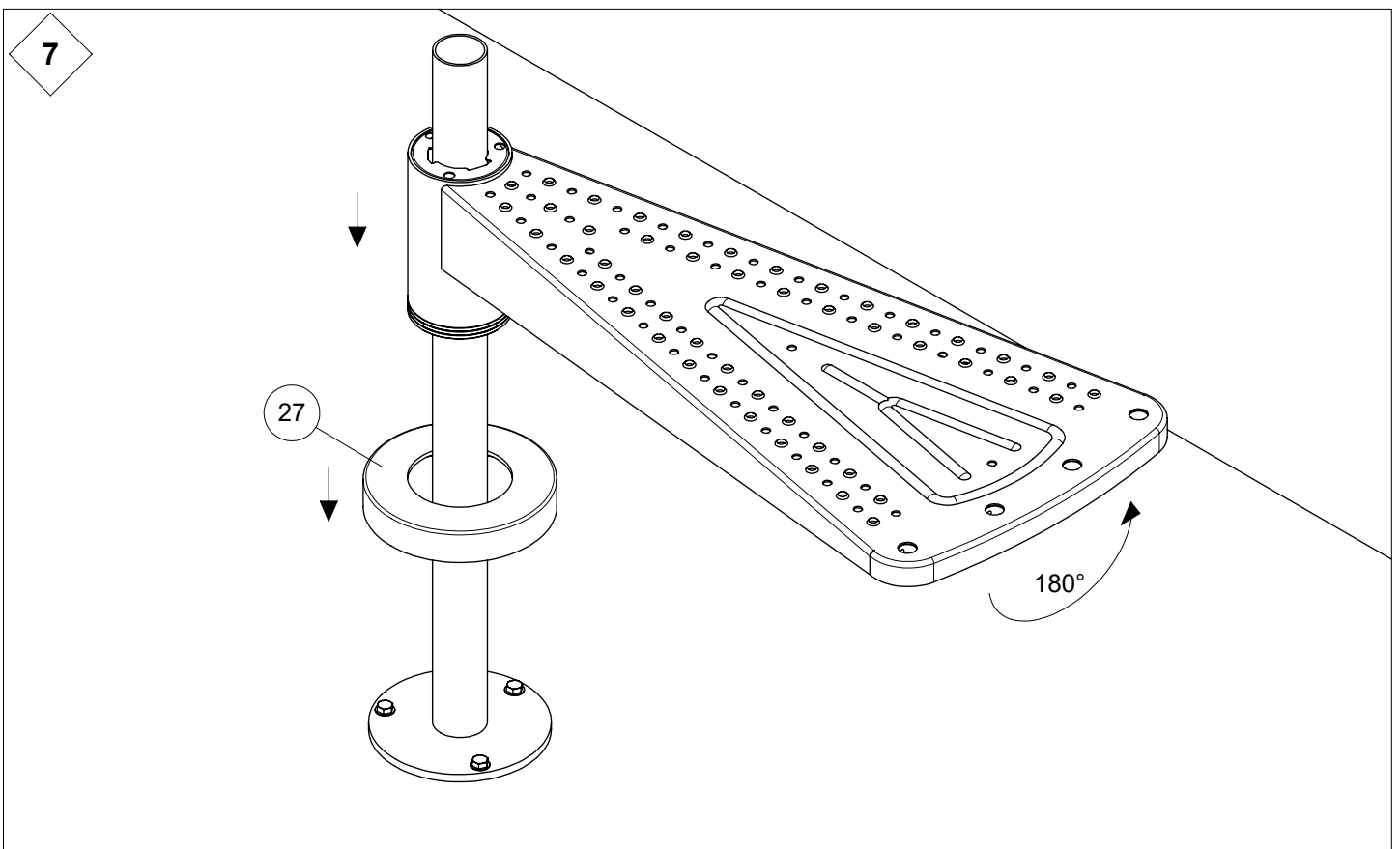
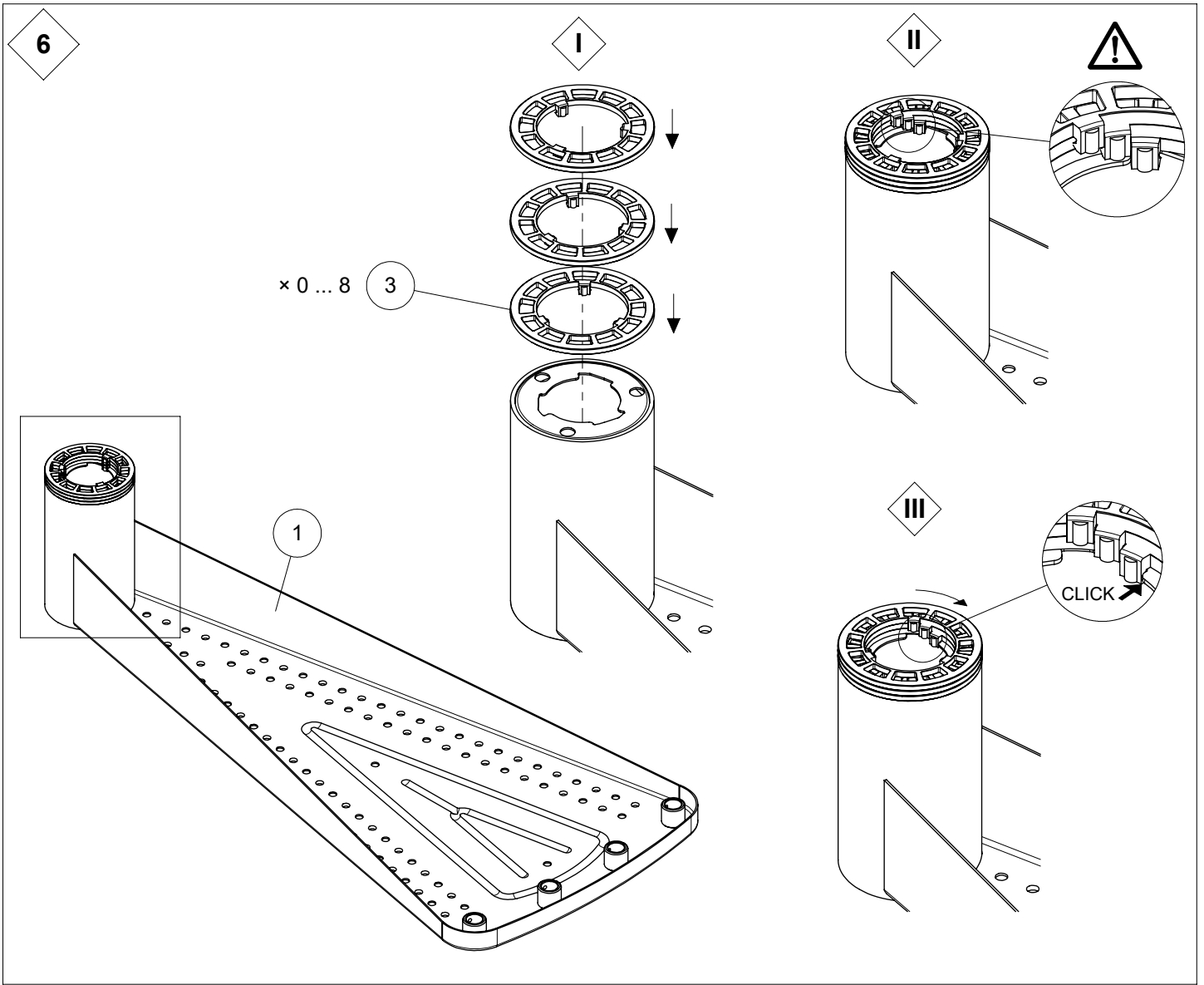


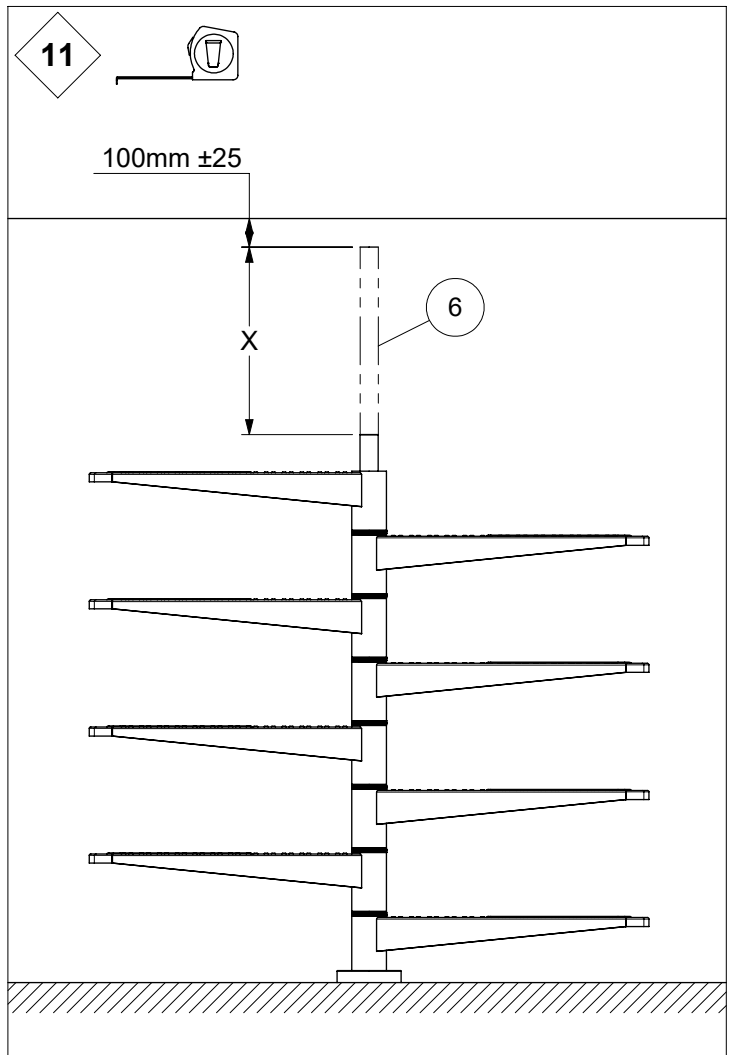
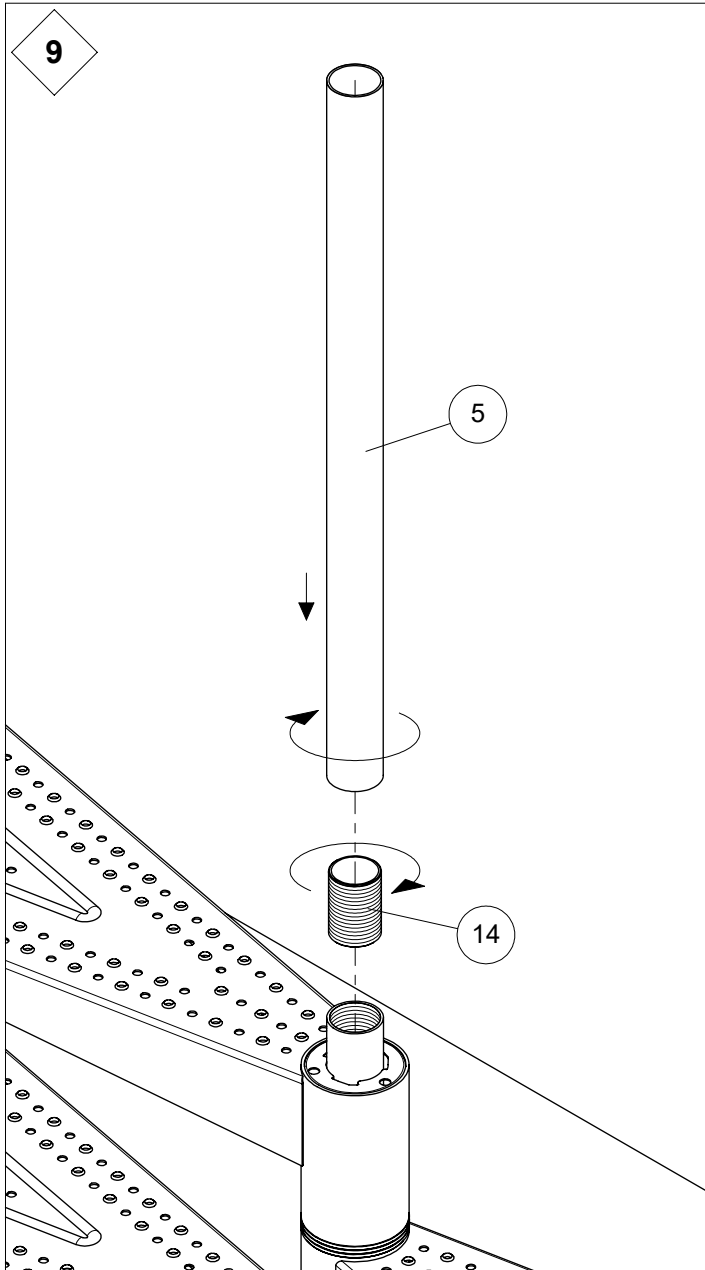
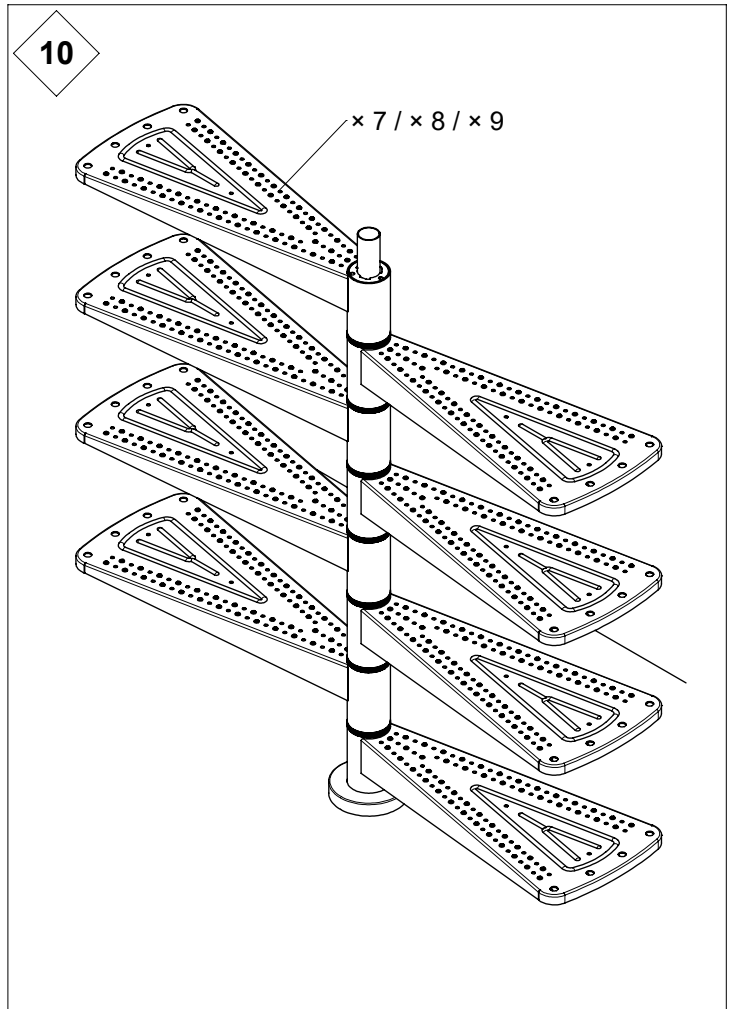
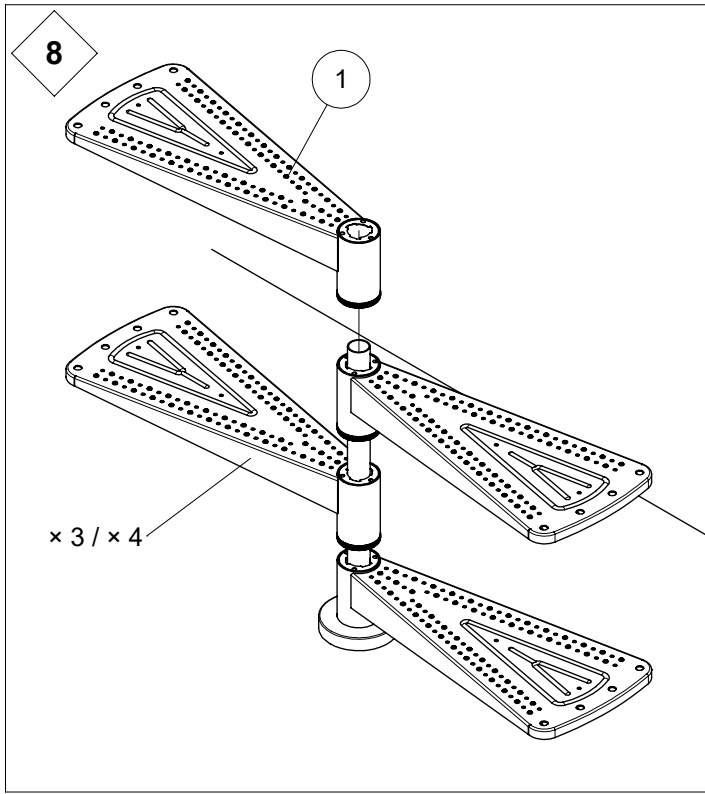
	A		B	
	mm		mm	
11	718	859		
12	398	698		
13	168	424		
14	64	82		

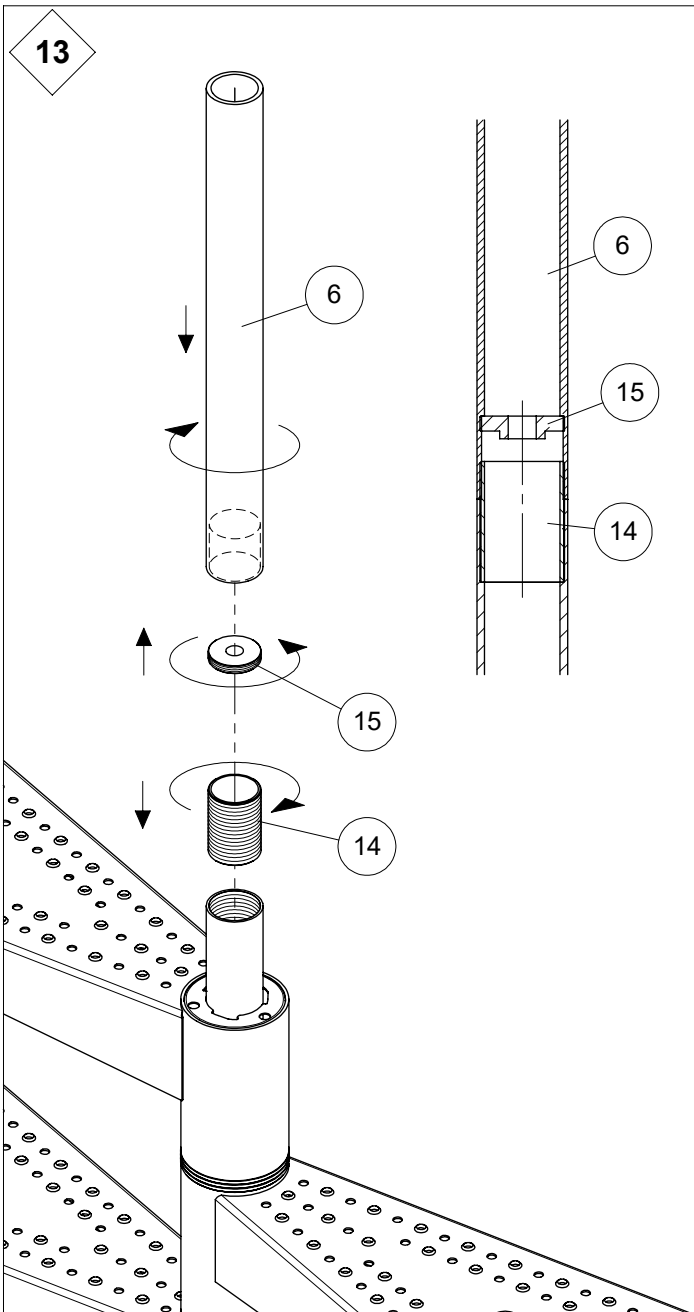
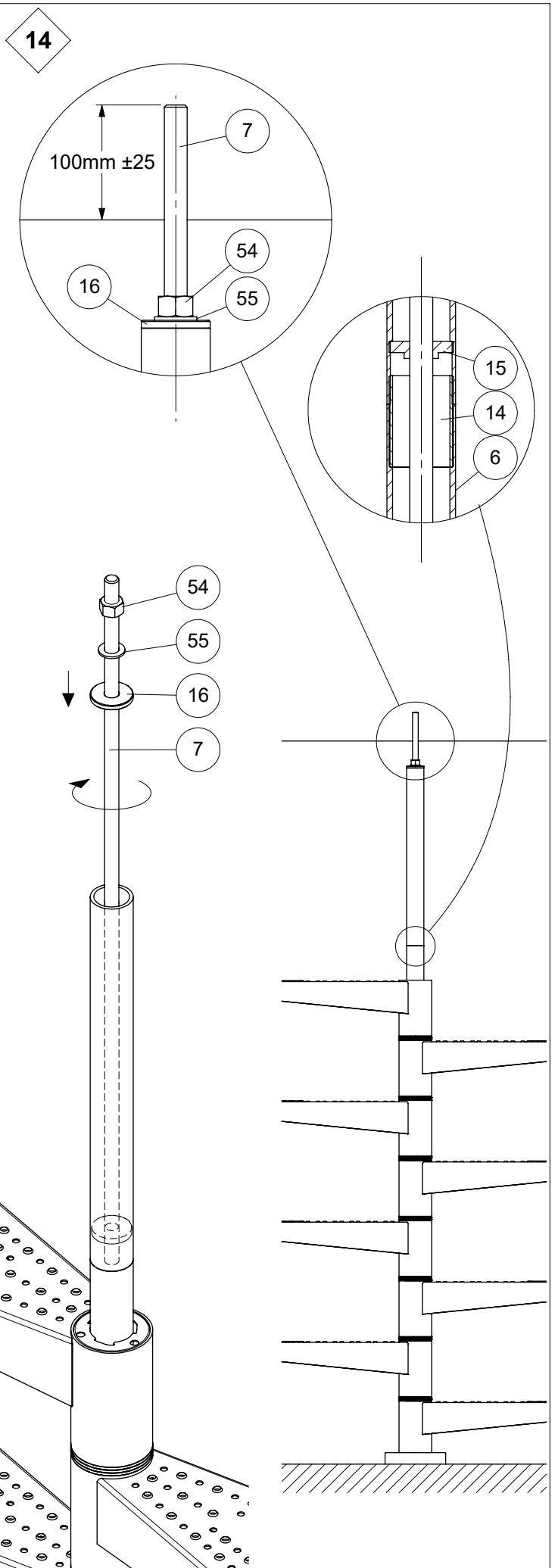
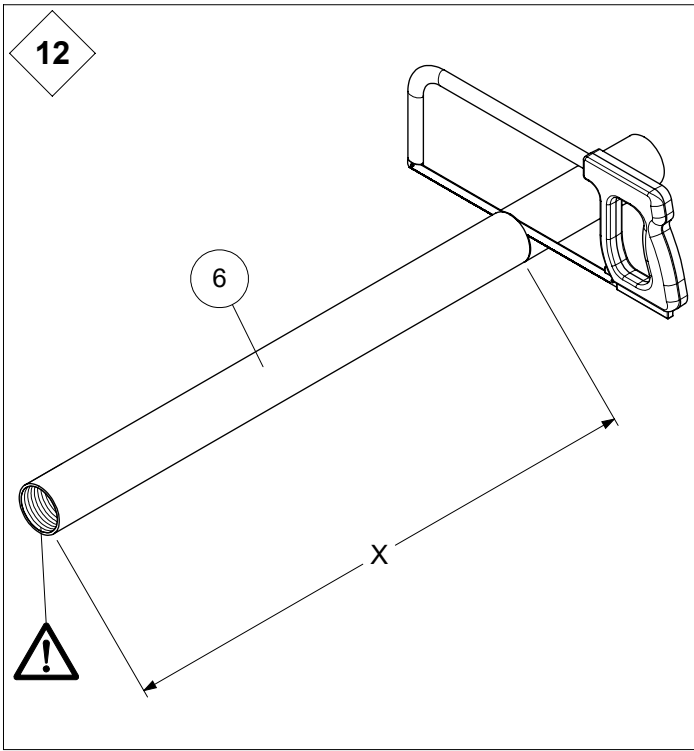
1

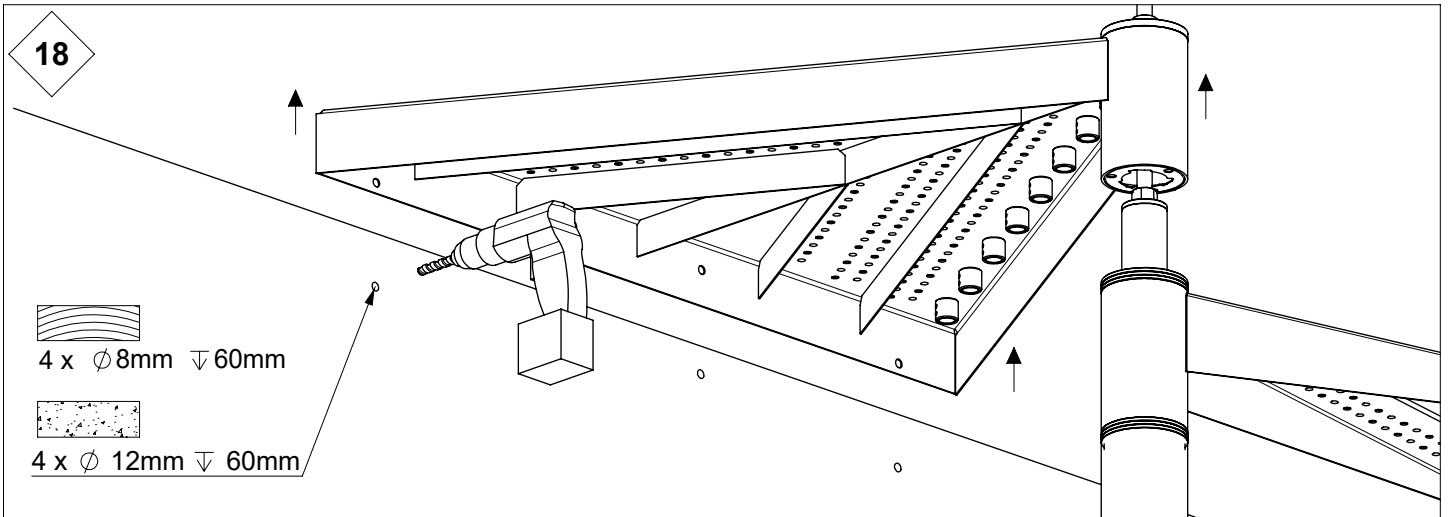
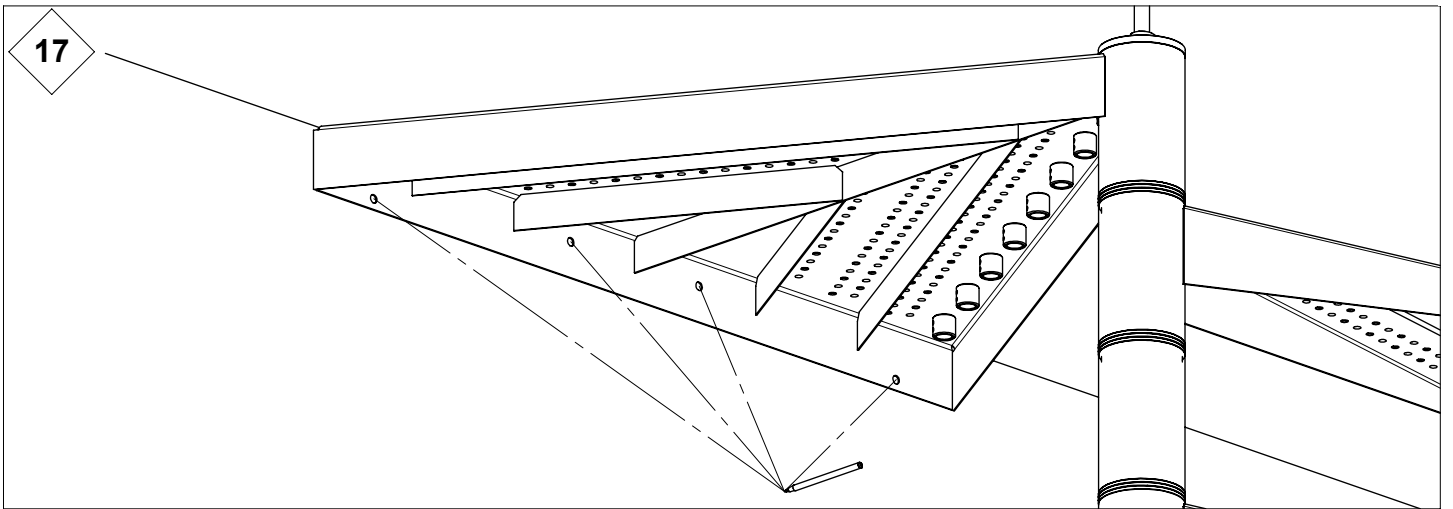
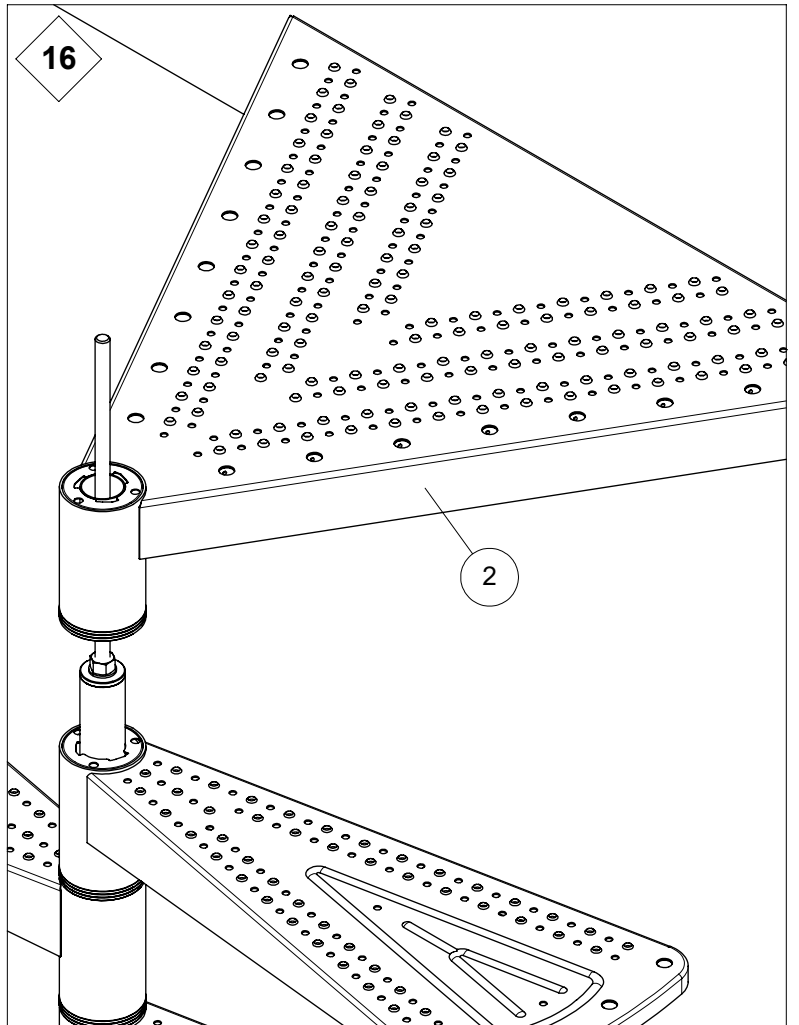
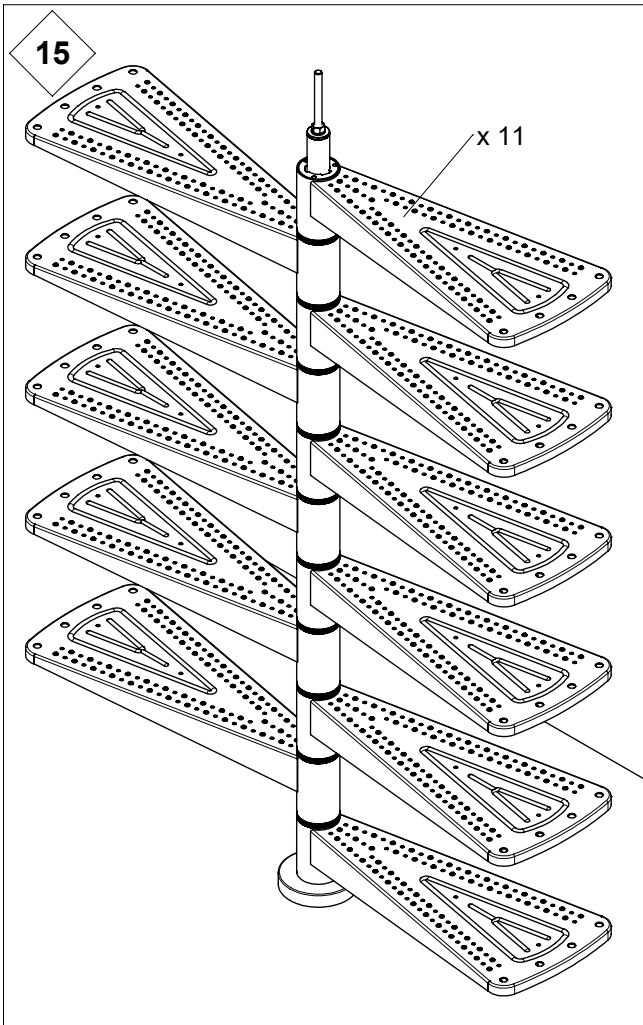


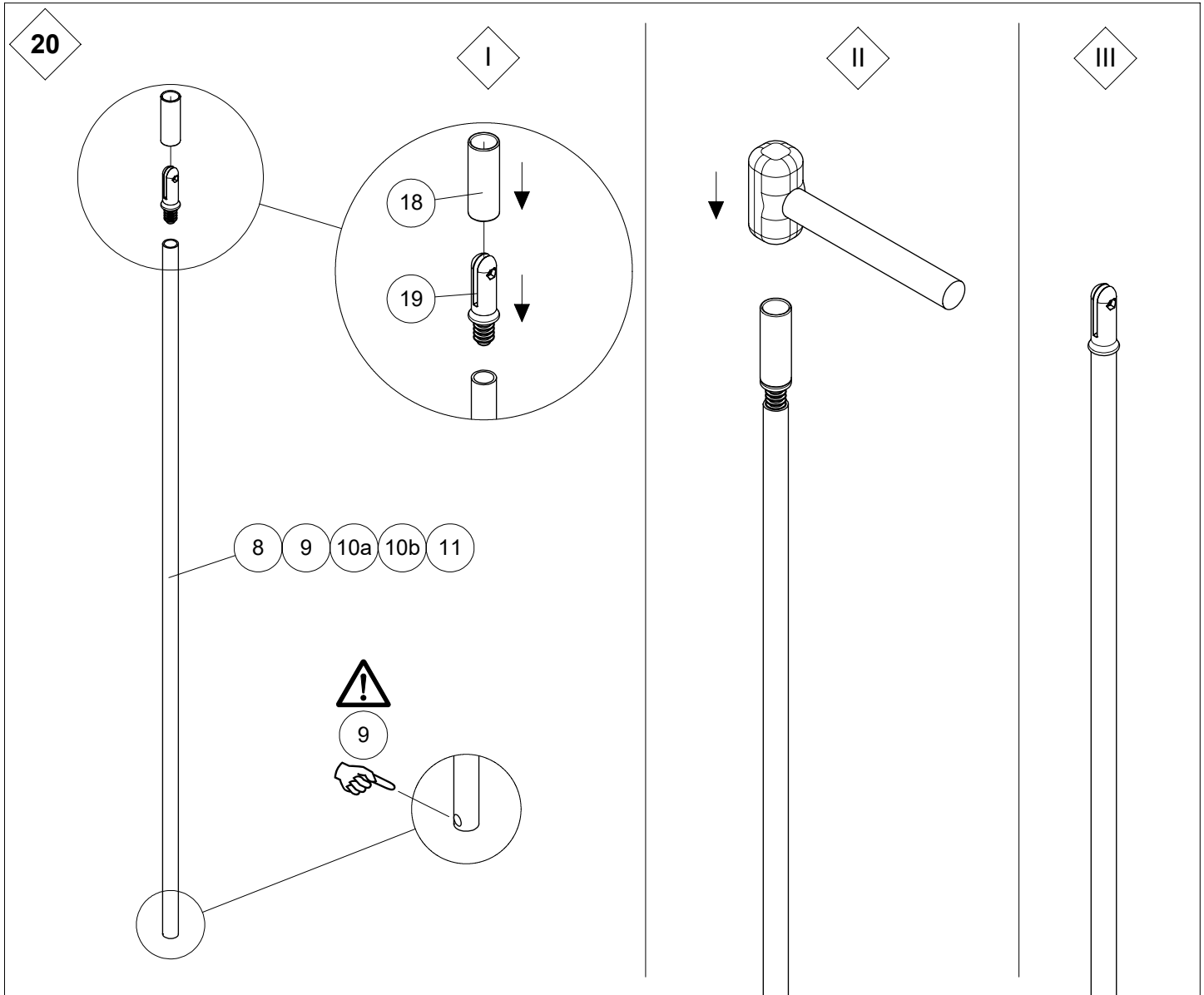
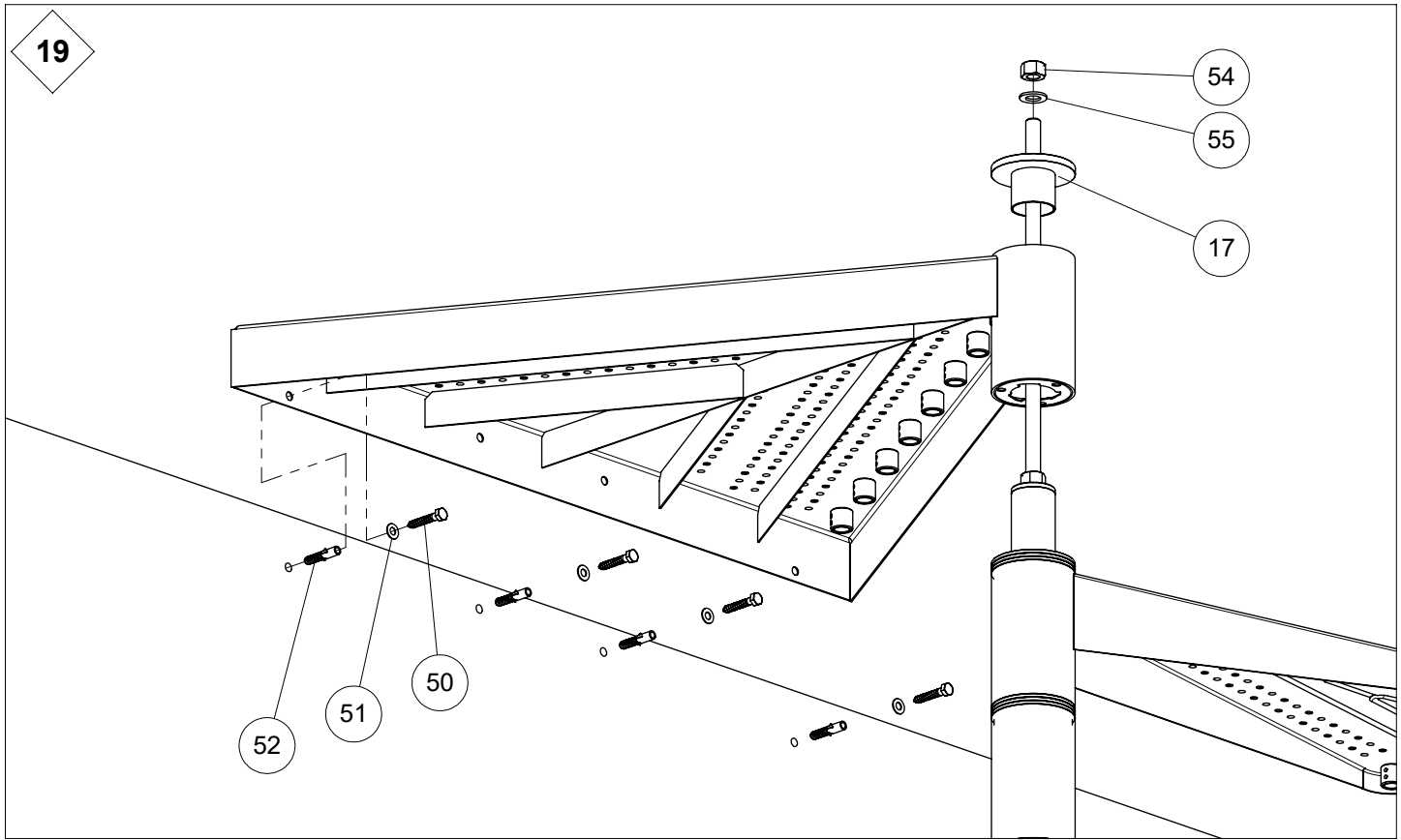


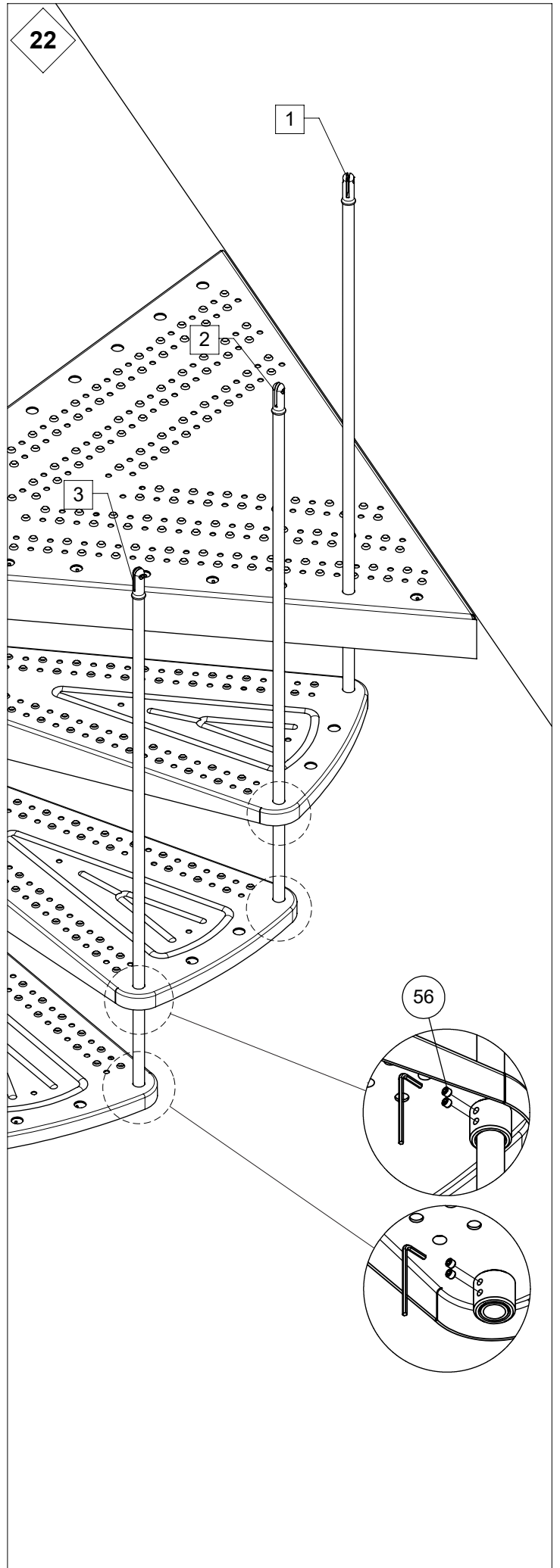
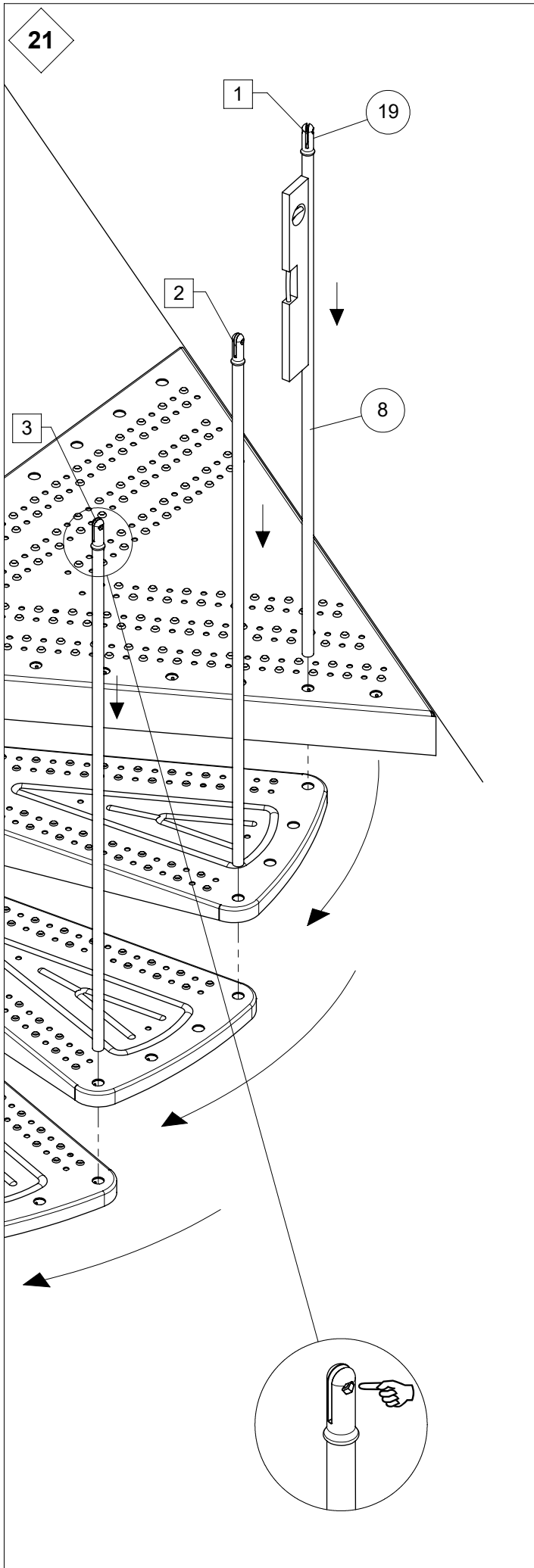


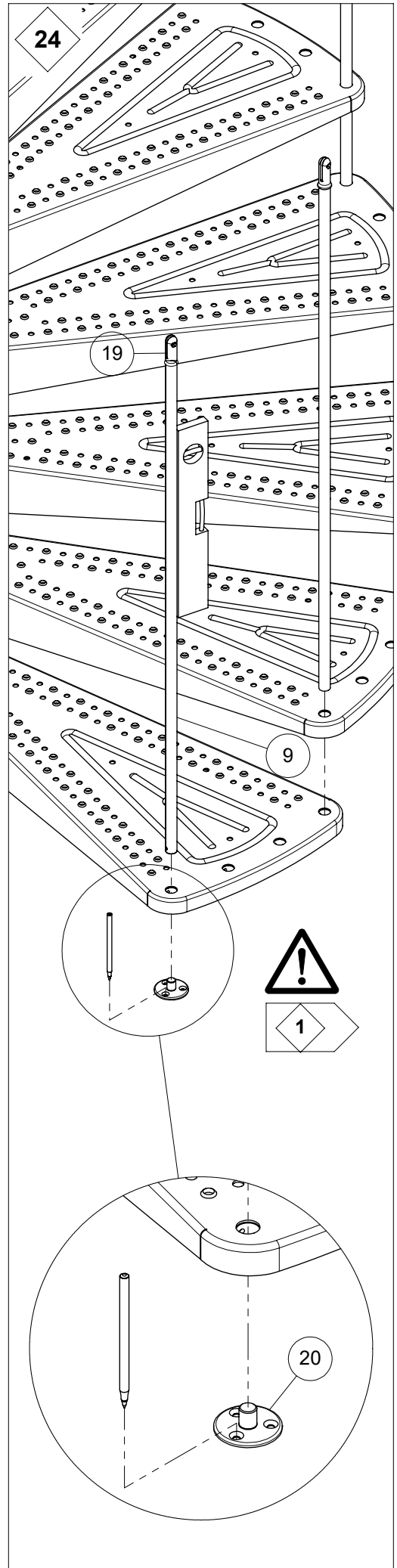
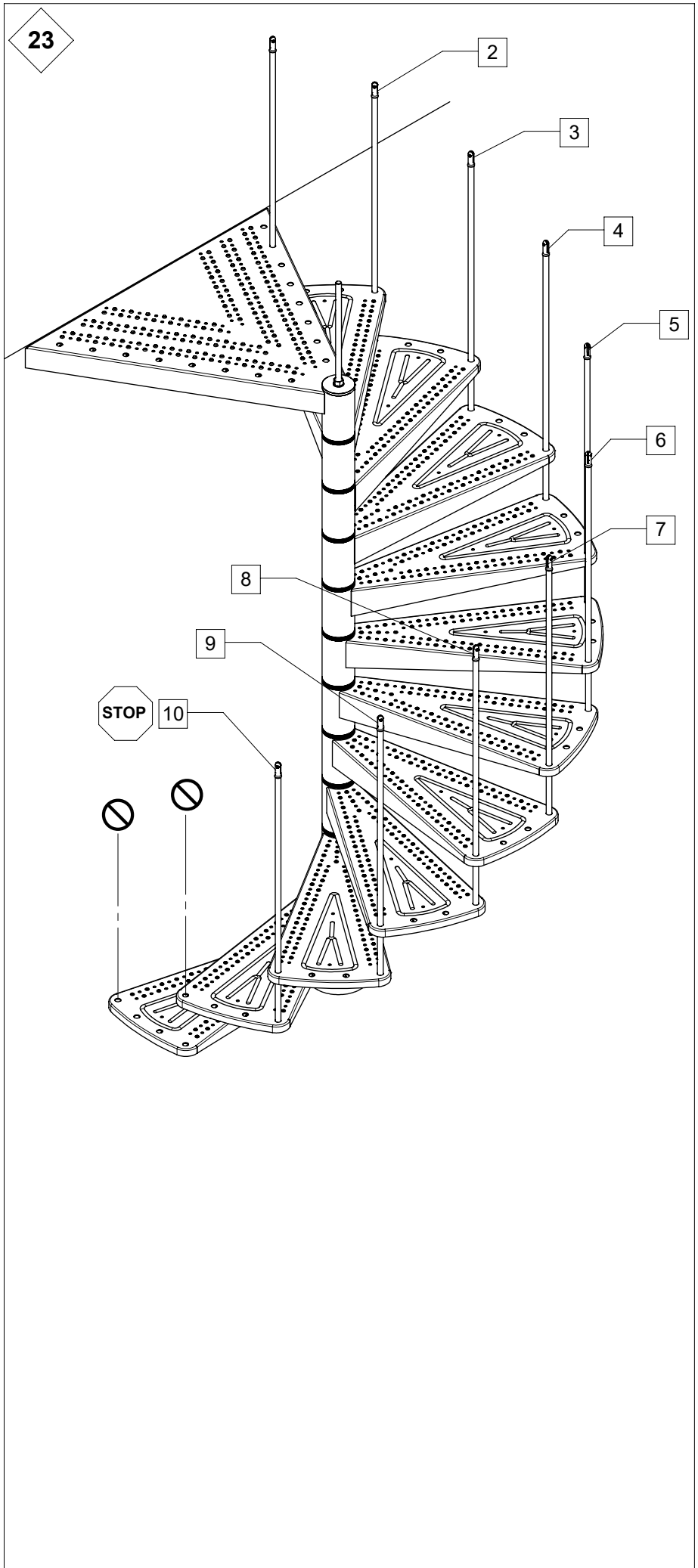


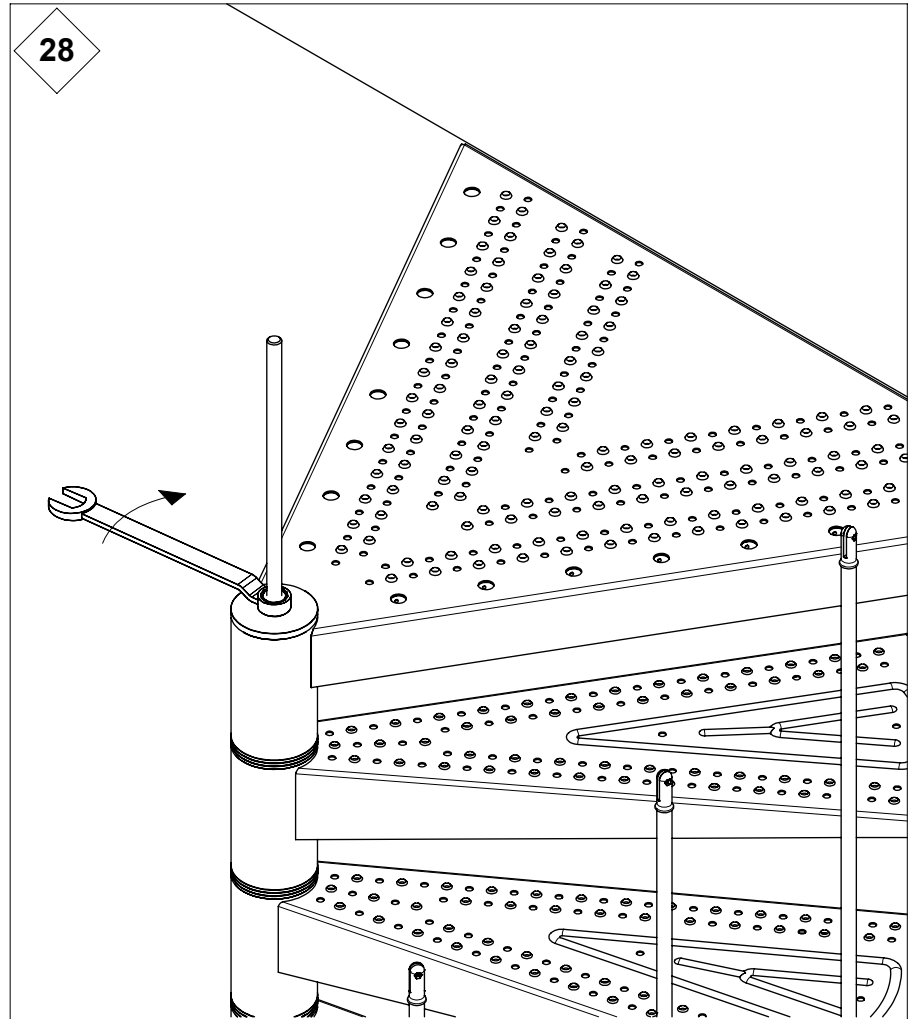
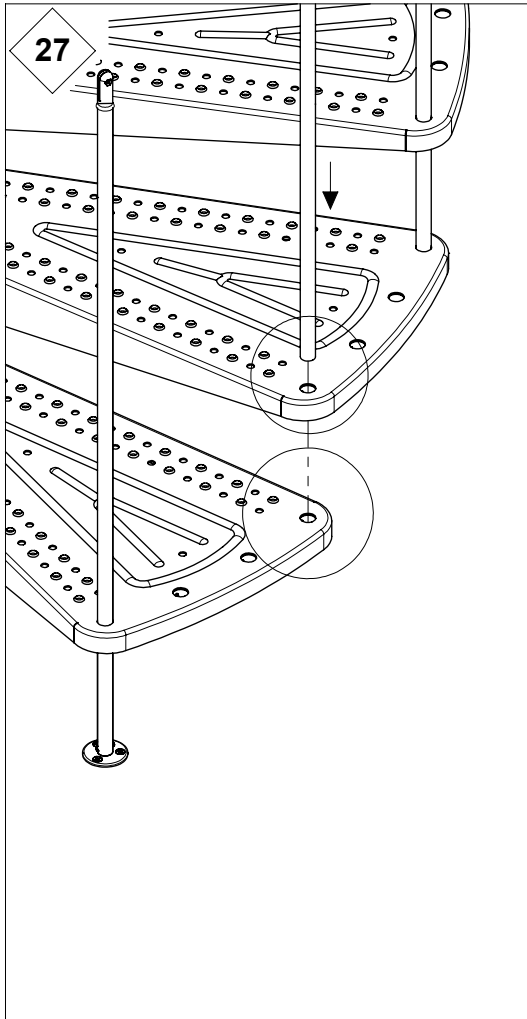
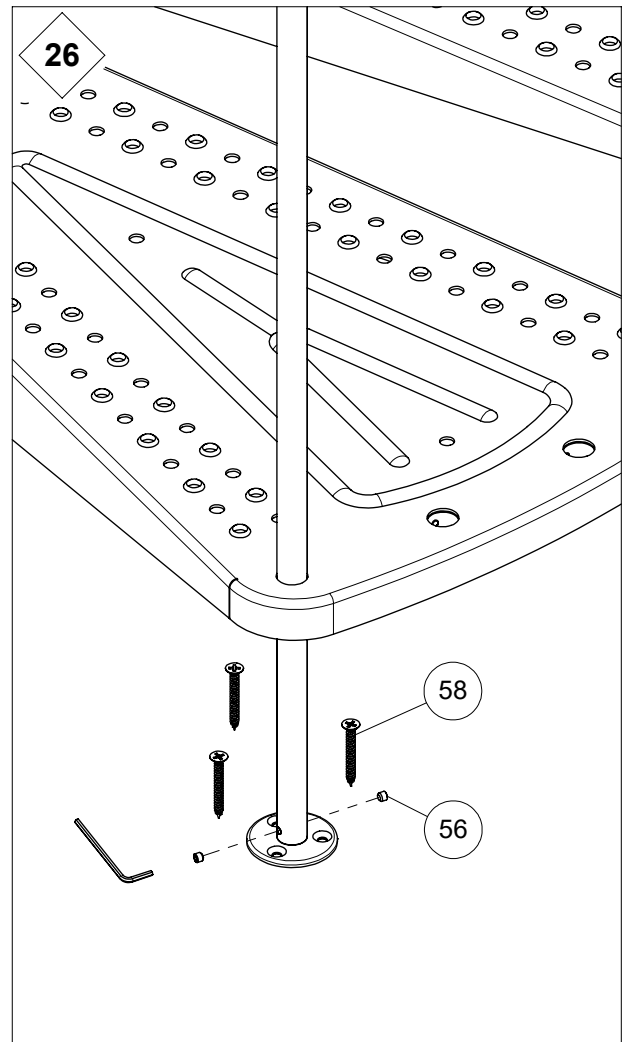
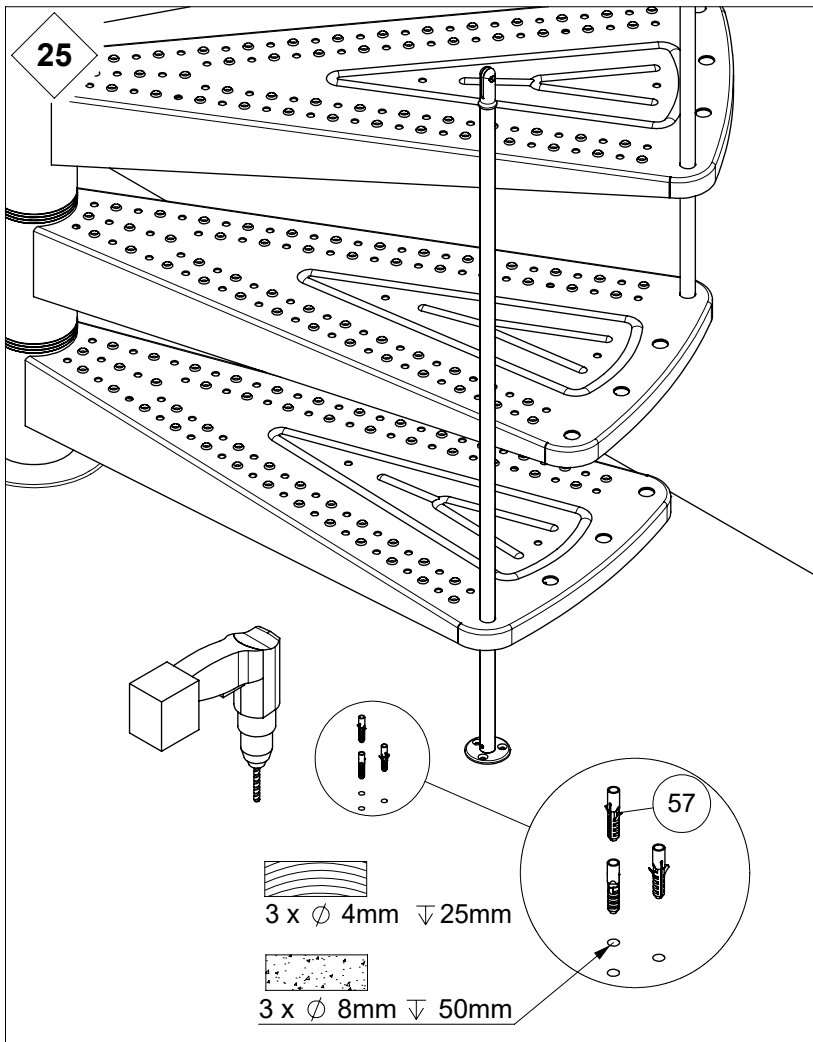


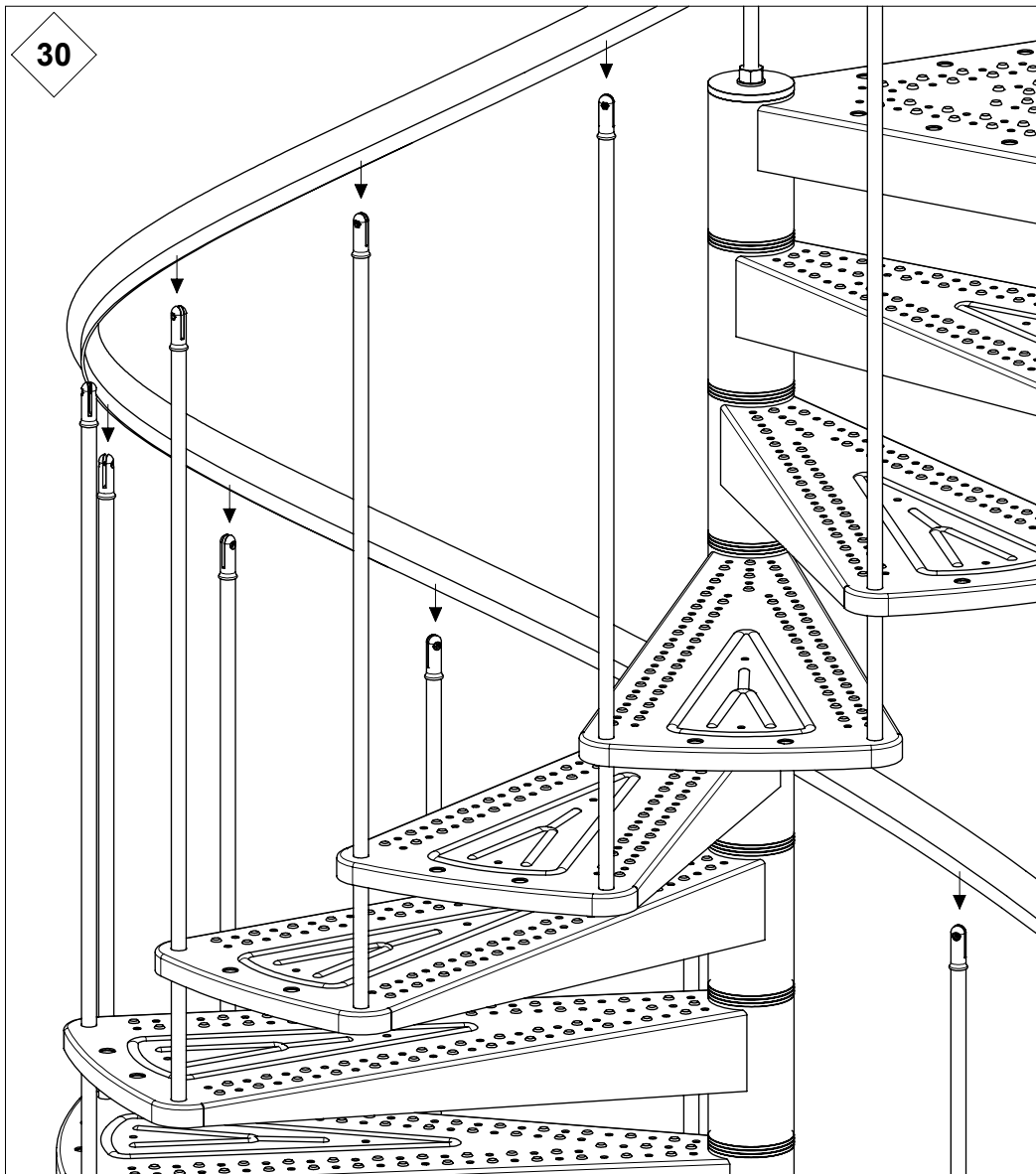
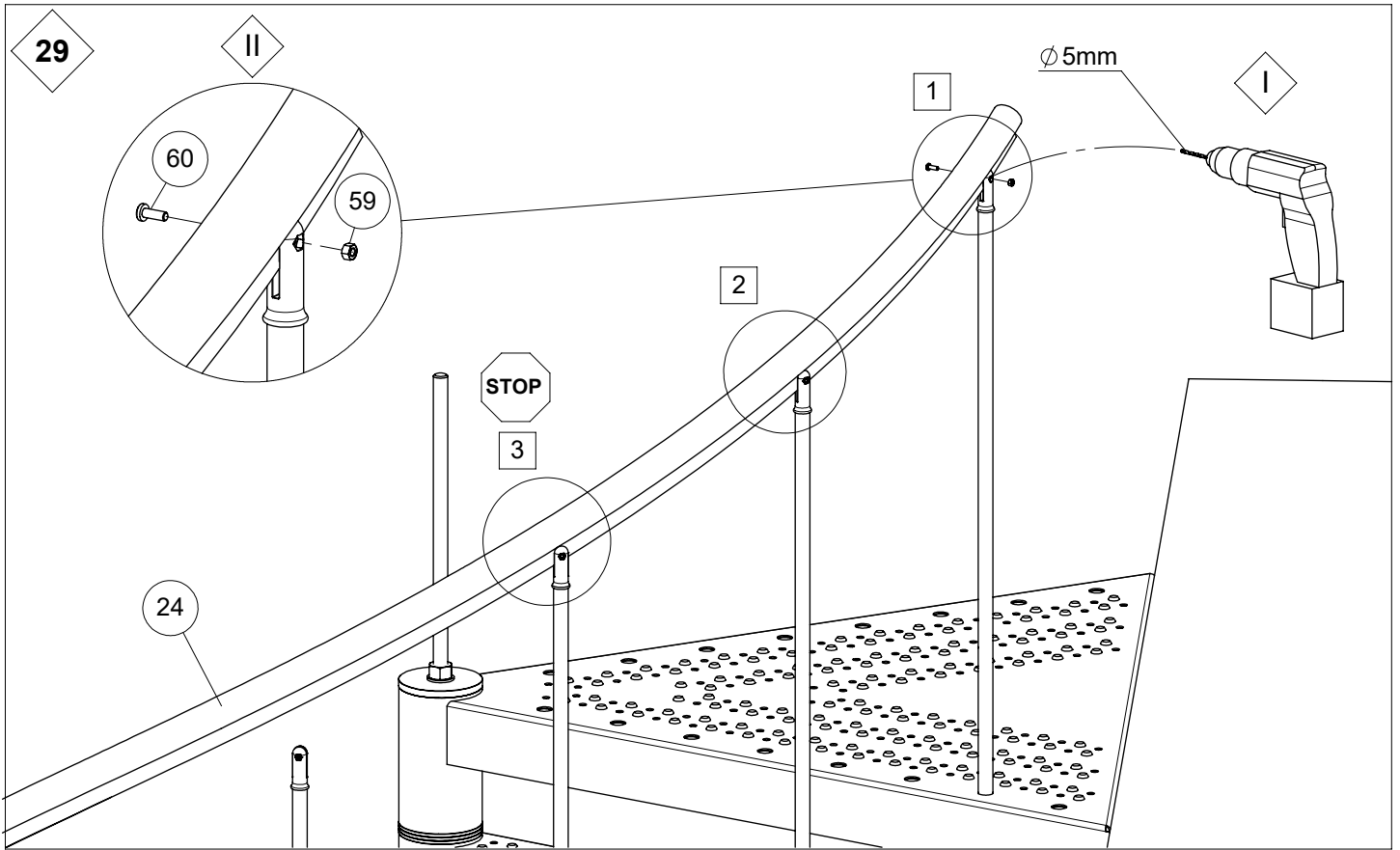




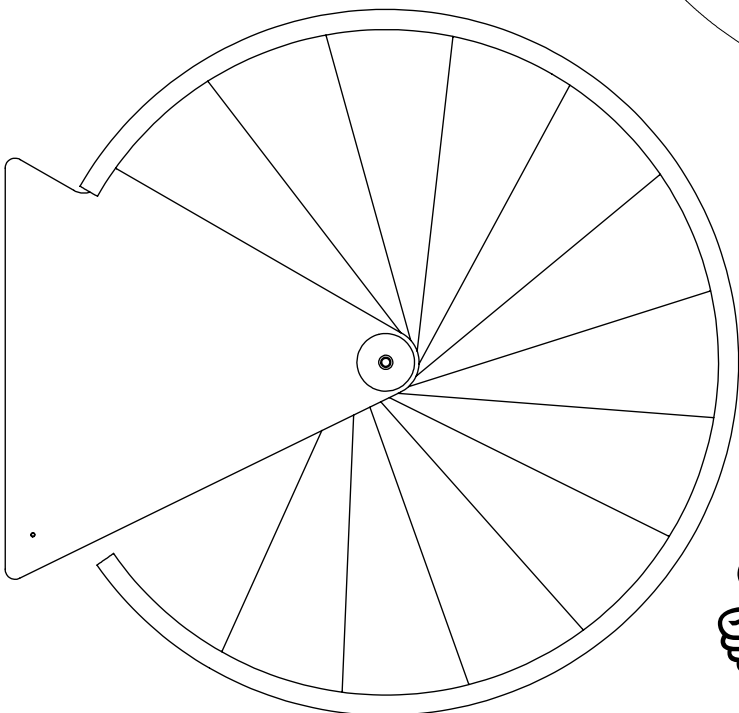
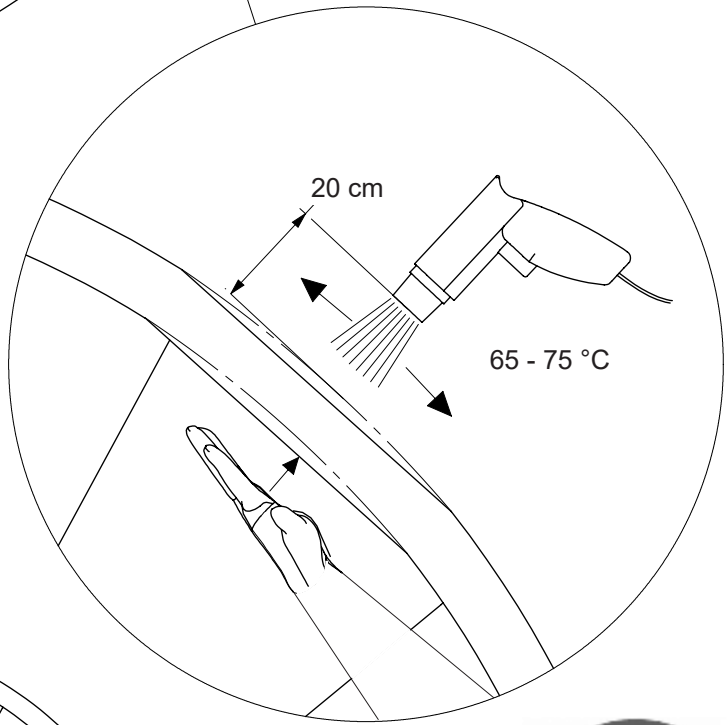
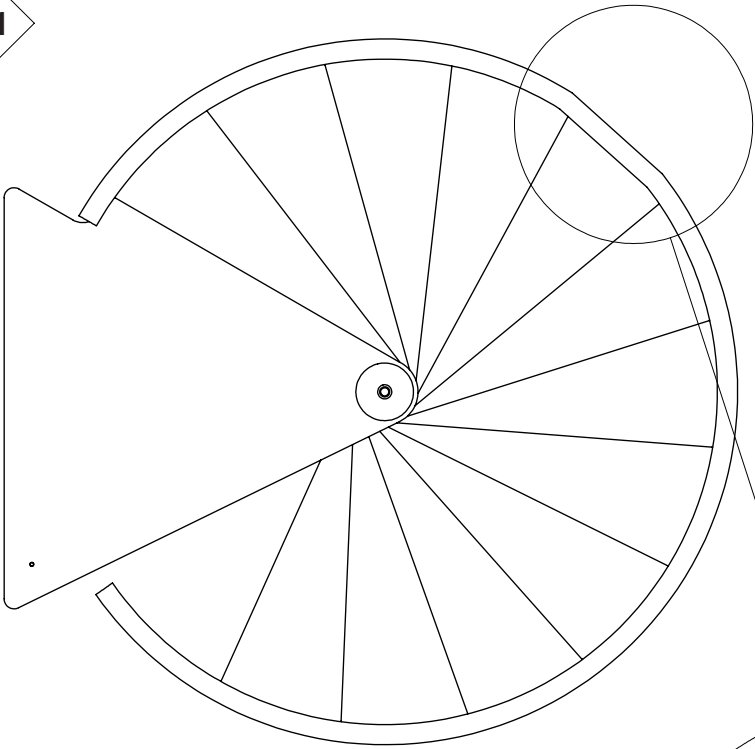


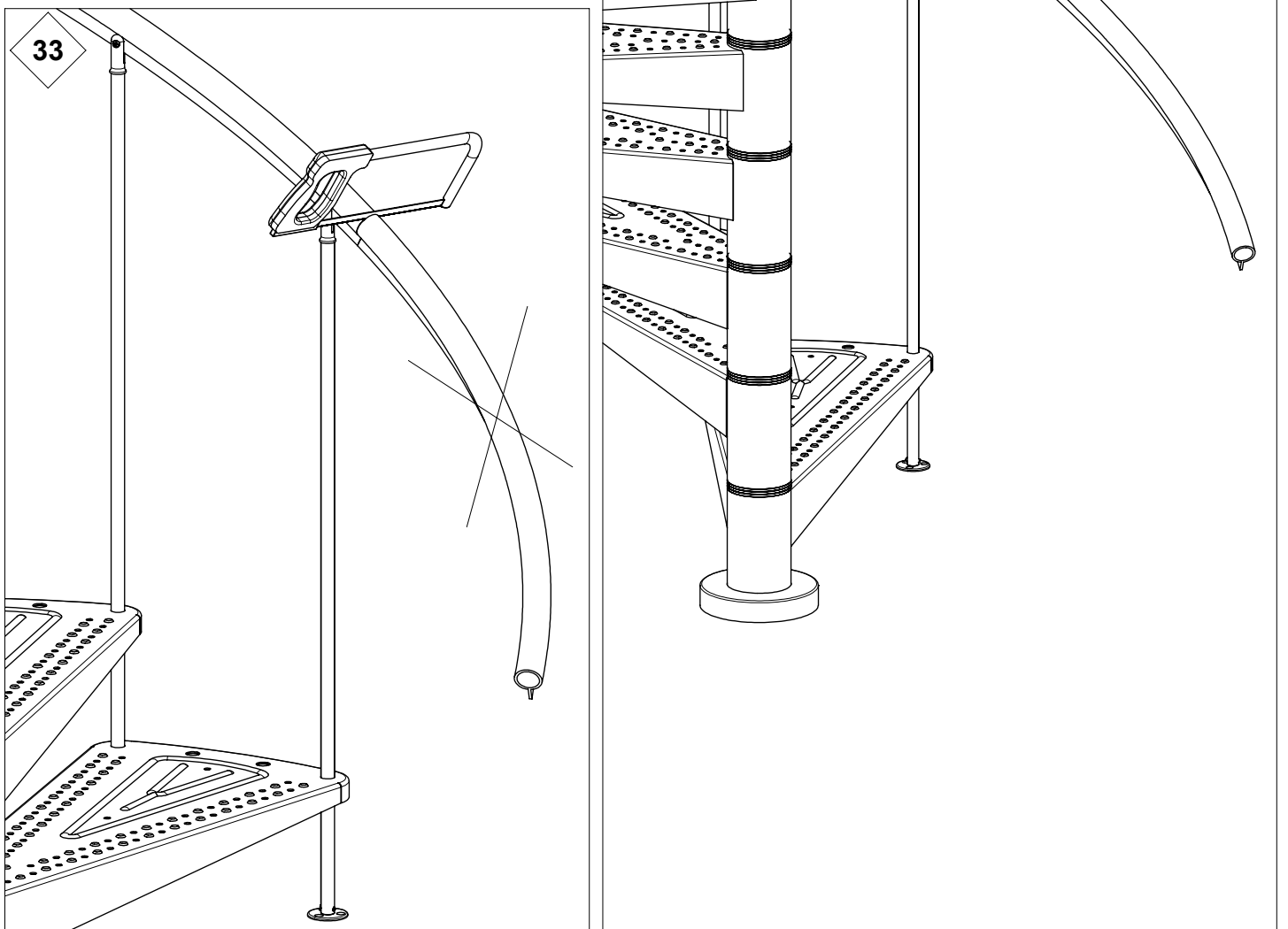
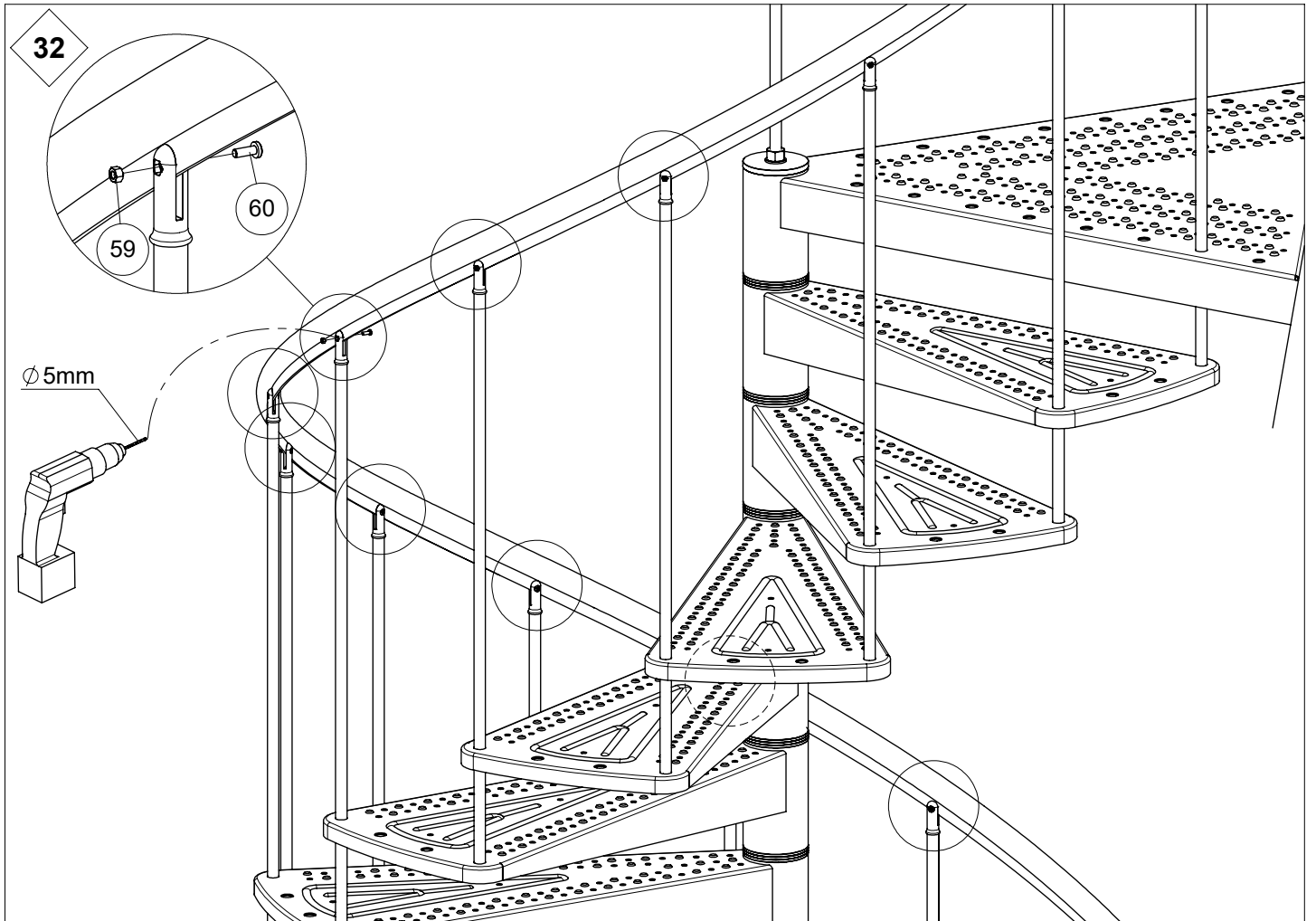




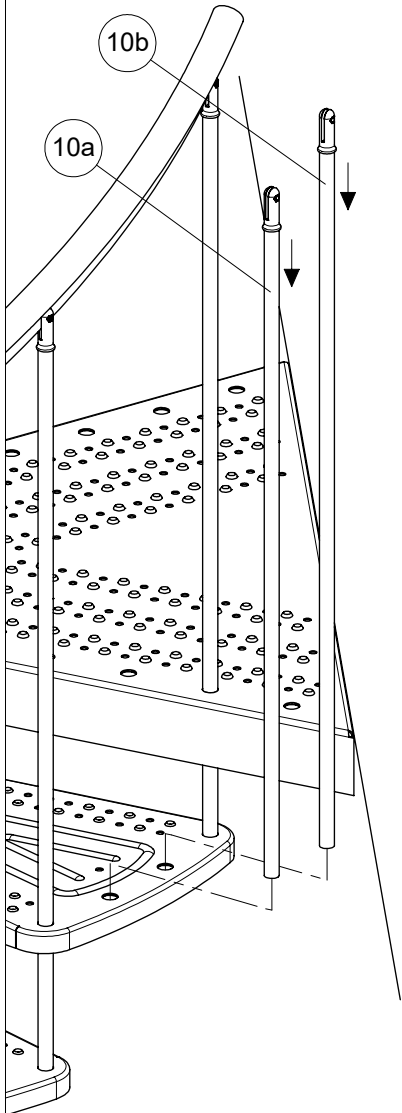


31

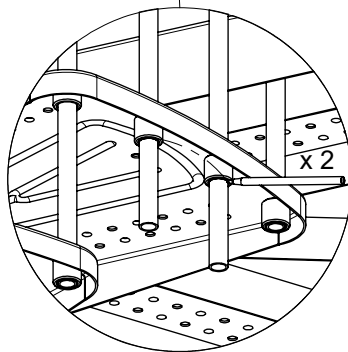
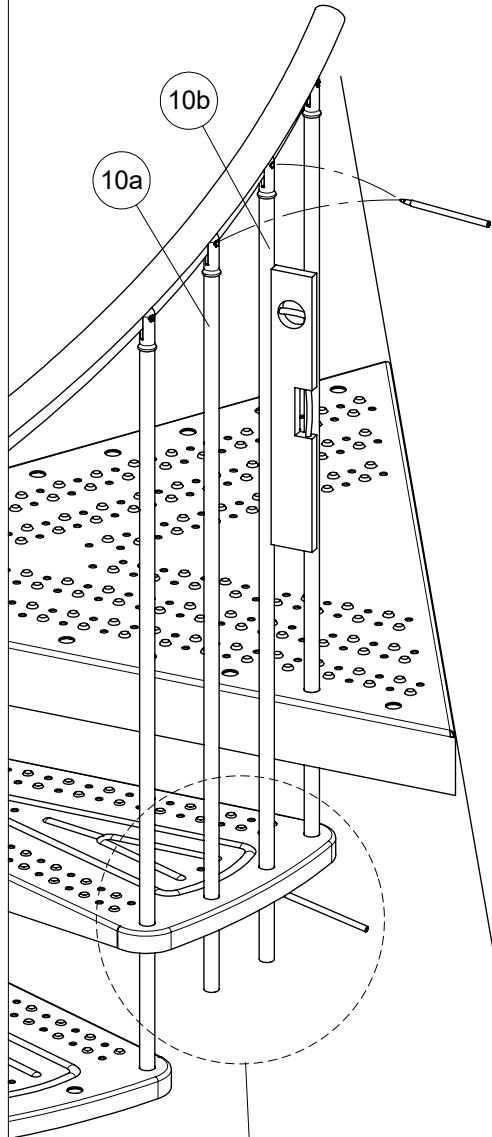




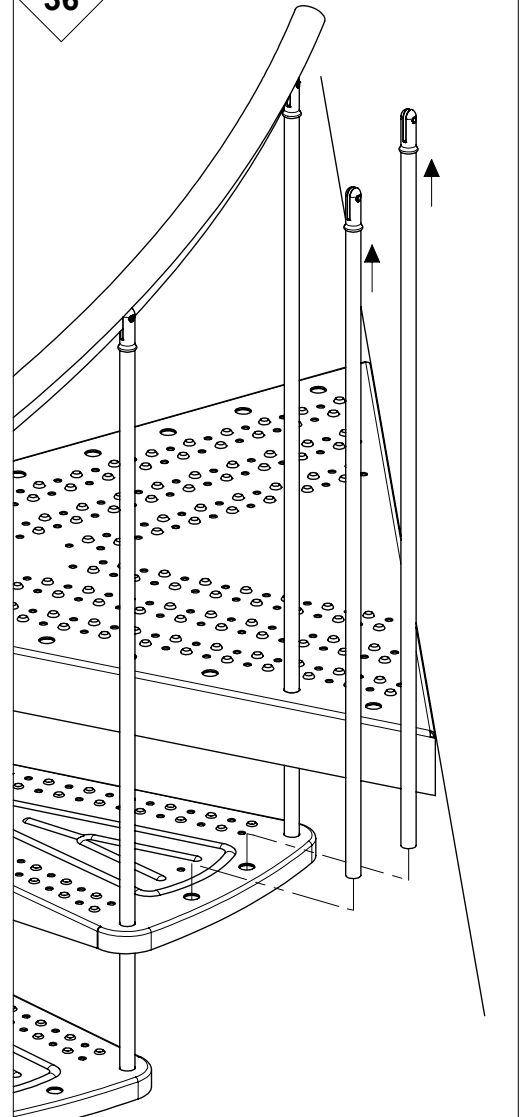
34



35



36



37

