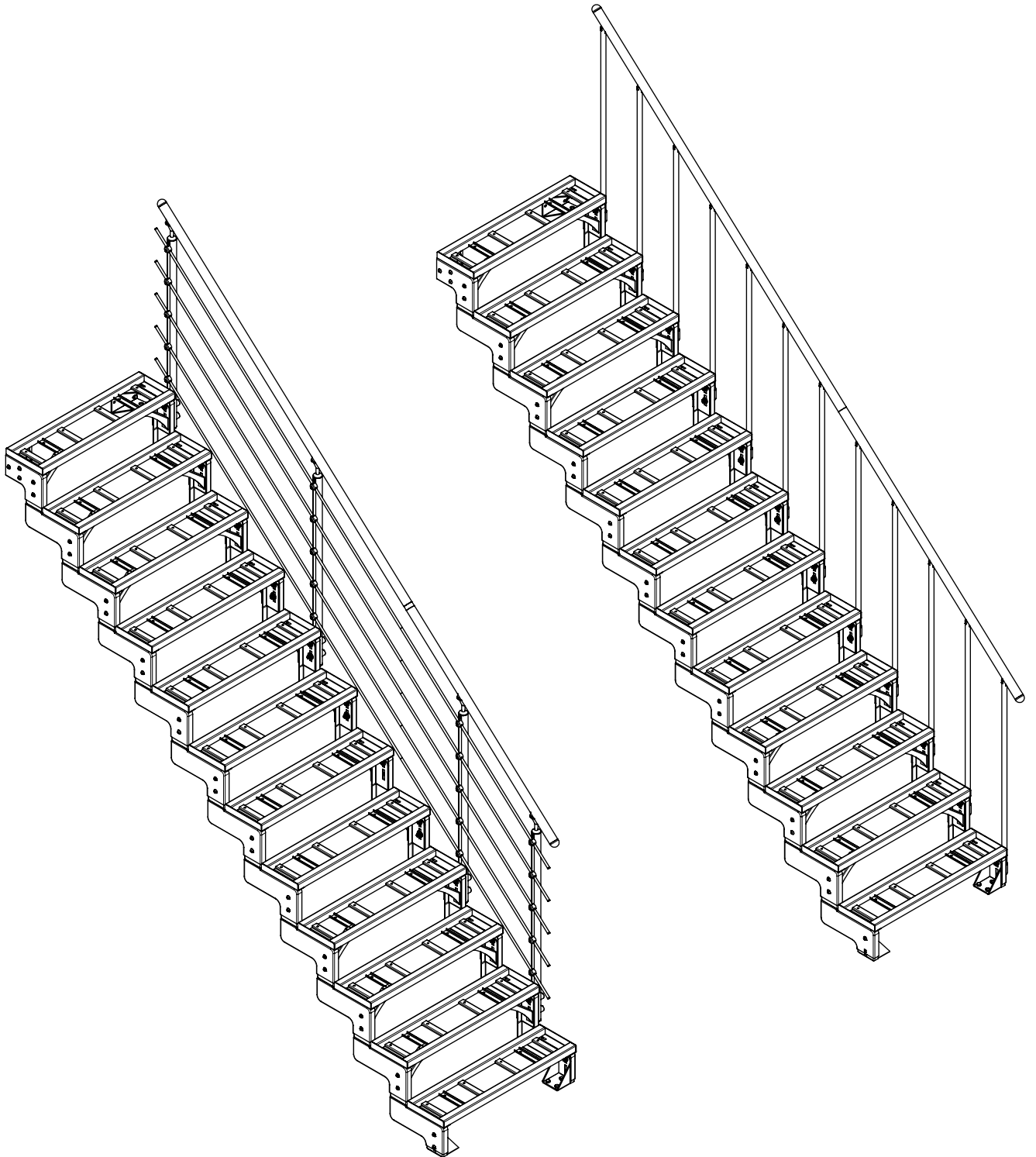


GARDENTOP

Einlege-Stufe Board tread

Montageanleitung
Installation instruction



1068015		Starter-Set Start kit			
<p>1 2</p> <p>× 1 K1-41931 × 1 K1-41930</p>		<p>7 8</p> <p>× 1 K1-41911 × 1 K1-41910</p>		<p>5</p> <p>× 2 K2-41900</p>	
<p>6</p> <p>× 2 K1-41940</p>		<p>40</p> <p>× 14 K3-02045 M10×25</p>		<p>41</p> <p>× 2 K3-04110 Ø10</p>	
<p>42</p> <p>× 8 K3-04198 Ø10</p>		<p>43</p> <p>× 14 K3-03051 M10</p>		<p>44</p> <p>× 12 K3-08001 Ø12 x 60</p>	
<p>45</p> <p>× 12 K3-06070 Ø10 x 60</p>		<p>59</p> <p>× 12 K3-06269 Ø6 x 35</p>		<p>63</p> <p>× 4 K3-05022 M8 x 20</p>	
<p>64</p> <p>× 12 K3-04010 Ø10,5</p>					
1068016		Ergänzungs-Set 1 step kit			
<p>3 4</p> <p>× 1 K1-41921 × 1 K1-41920</p>		<p>40</p> <p>× 4 K3-02045 M10 x 25</p>		<p>42</p> <p>× 4 K3-04198 Ø10</p>	
		<p>43</p> <p>× 4 K3-03051 M10</p>		<p>59</p> <p>× 6 K3-06269 Ø6 x 35</p>	

1068020

Stufen-Winkel Step support 1 step



If more than 6 steps:
Add

9 + 10

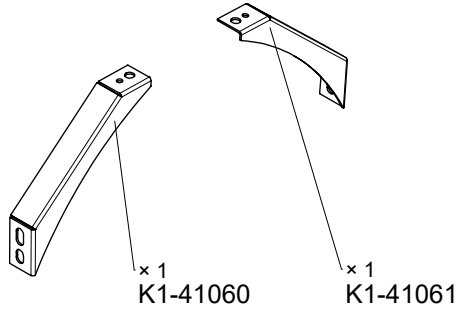
Wenn mehr als 6 Stufen:
hinzufügen

9 + 10

hinzufügen

Max. 6 Satz | sets

9 10



40

x 2
K3-02045
M10 x 25



43

x 2
K3-03051
M10



59

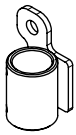
x 1
K3-06269
Ø6 x 35



1068031

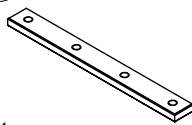
Steiggeländer für 6 Stufen Standard banister for 6 steps

14



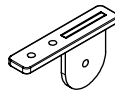
x 6
K2-41052

15



x 1
K1-01221

16



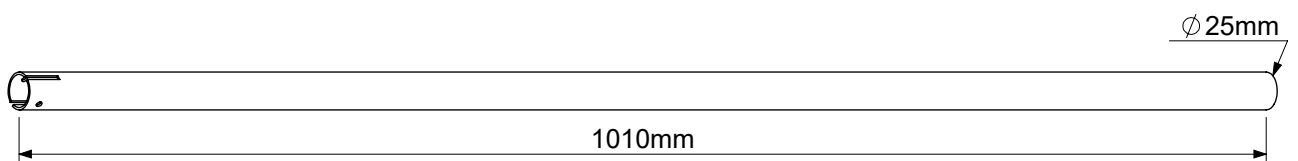
x 6
K1-02130

17



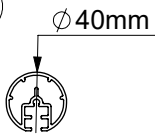
x 2
K2-04040

18

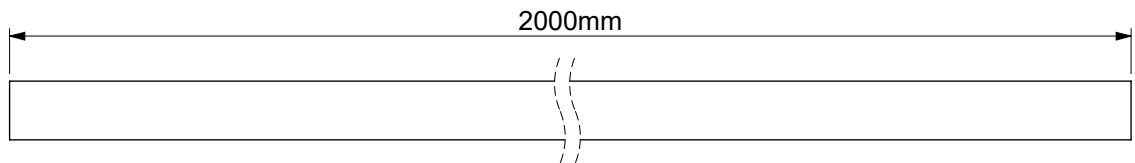


x 6
K1-41056

19



x 1
K1-01100



46



x 6
K3-01034
M4 x 30



47



x 6
K3-03004
M4

48



x 12
K3-05006
M6 x 8

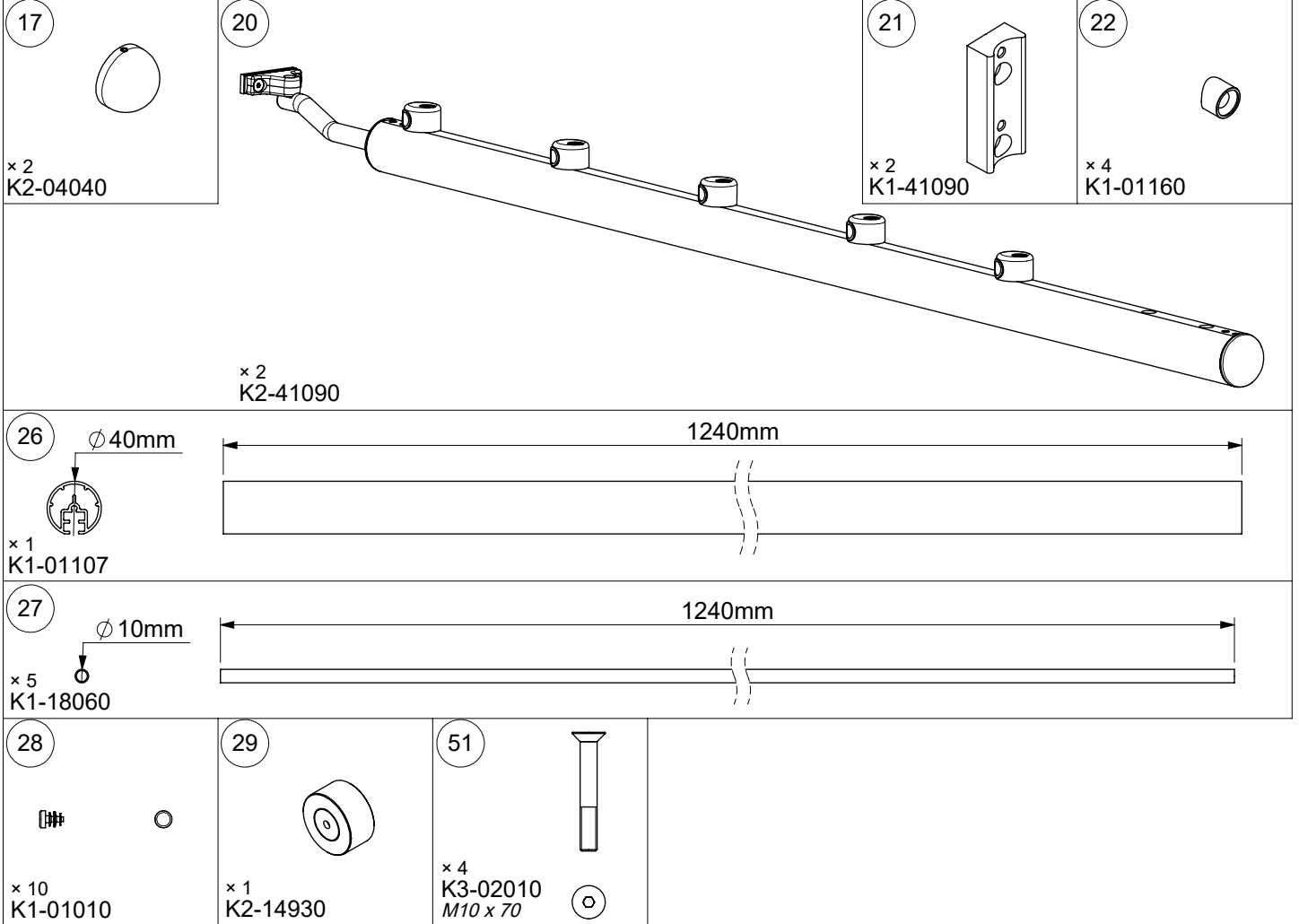
68



x 16
K3-05052
M5 x 16

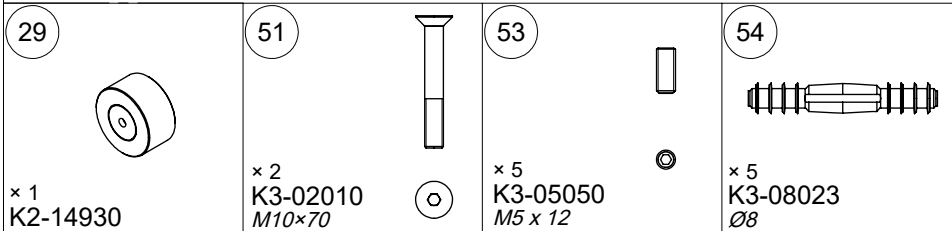
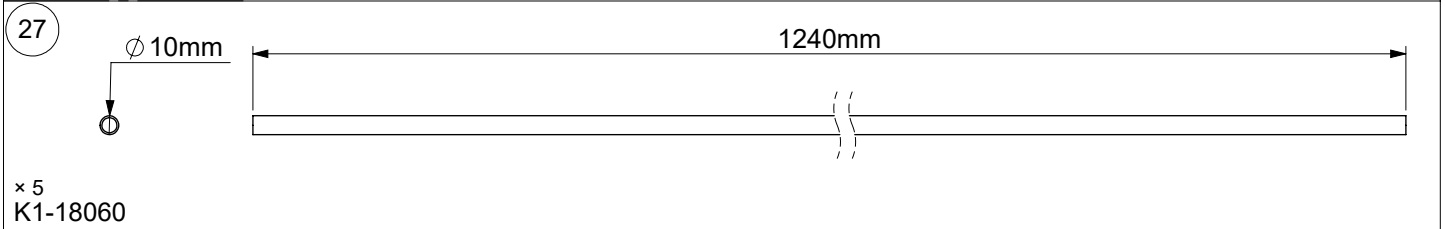
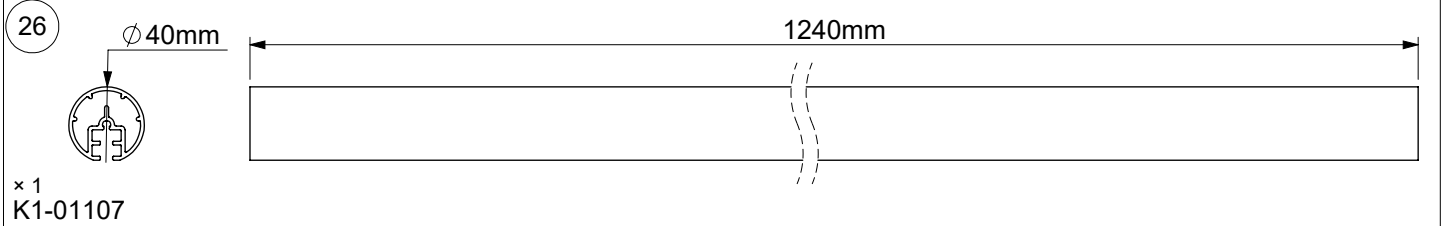
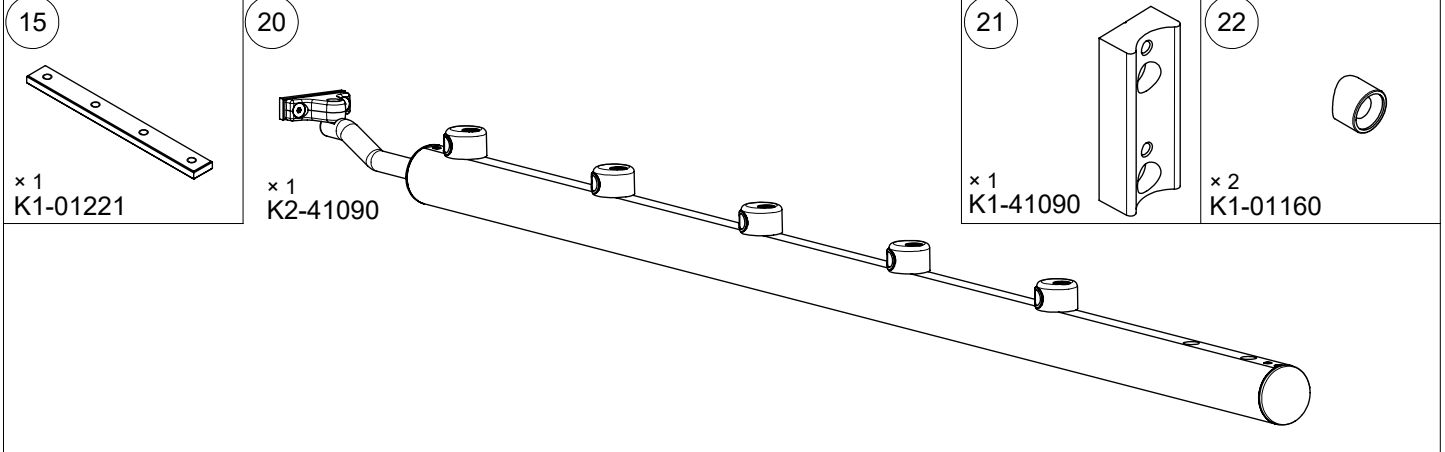
1068040

Steiggeländer PROVA Starter-Set für 4 Stufen
PROVA banister start for 4 steps



1068041

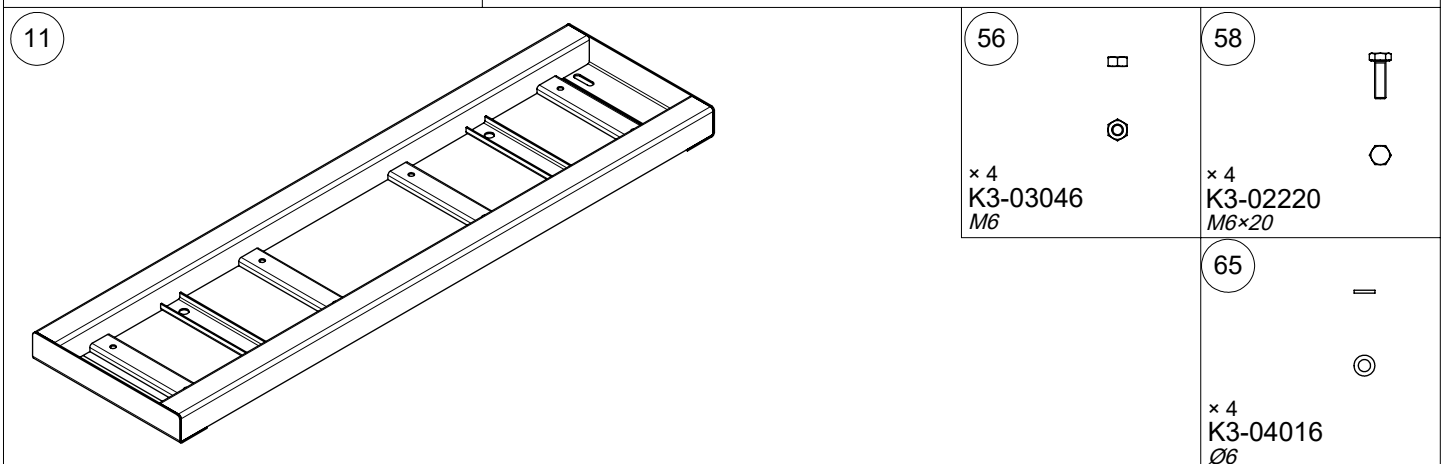
Steiggeländer PROVA Ergänzungs-Set für 4 Stufen
PROVA banister extension for 4 steps

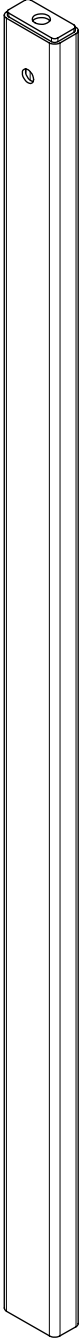
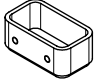
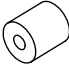

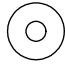











1068080 / 1068081

Einlege-Stufe
Board tread

80 cm / 100 cm



1068098		Unterstützung Support			OPTION	
 × 1 K1-41950	 × 1 K1-41955	 × 1 K1-41956	  × 1 K3-04110 Ø10	  × 1 K3-03051 M10	  × 1 K3-02375 M10 x 75	
	  × 2 K3-05007 M5 x 5	 × 1 K3-08002 Ø8 x 40	  × 1 K3-06032 Ø6 x 60			

Nutzlast:

- Verkehrslast: 3 kN/m² (300 kg/m²)
- Einzellast: 2 kN (200 kg)

Service load:

- Distributed load: 3 kN/m² (300 kg/m²)
- Point load: 2 kN (200 kg)

Charge d'exploitation:

- Charge répartie: 3 kN/m² (300 kg/m²)
- Charge ponctuelle: 2 kN (200 kg)

Belasting:

- Verdeelde belasting: 3 kN/m² (300 kg/m²)
- Puntbelasting: 2 kN (200 kg)

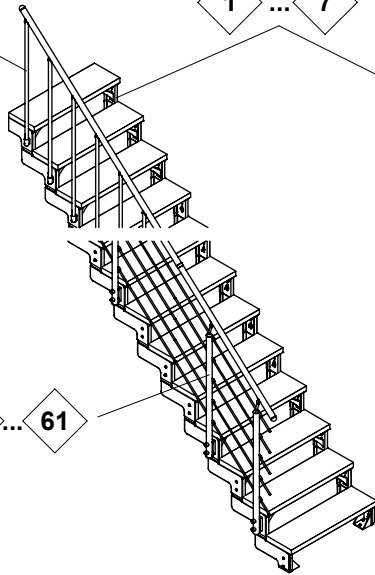
Carico di esercizio:

- Carico distribuito: 3 kN/m² (300 kg/m²)
- Carico puntuale: 2 kN (200 kg)

A

11 ... 33

1 ... 7



A

11 ... 33

B

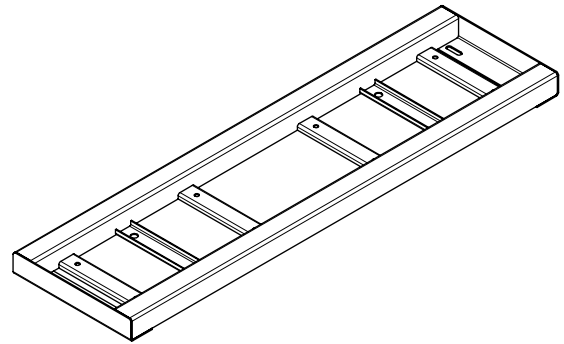
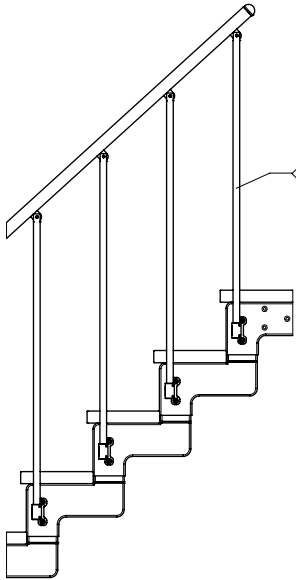
41 ... 61

B

41 ... 61

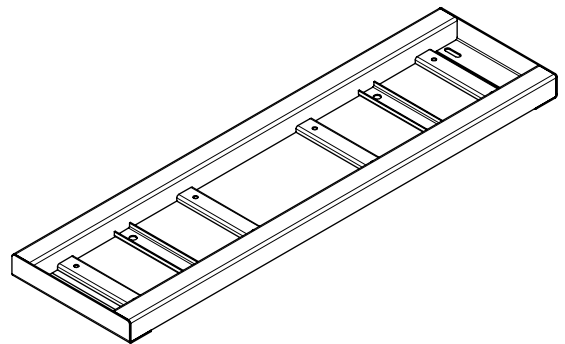
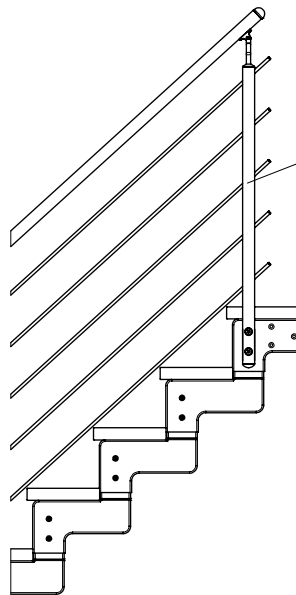
A

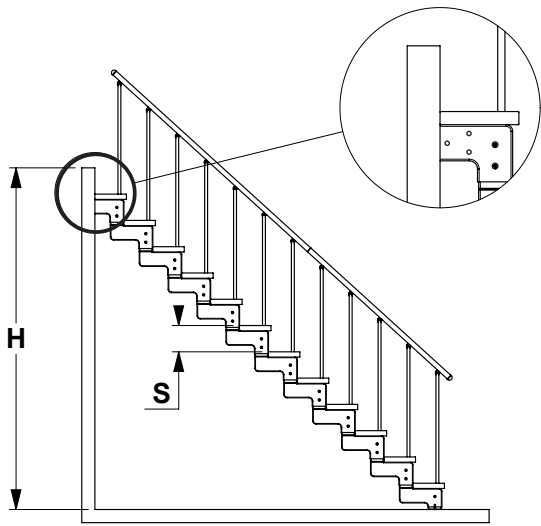
11 ... 33



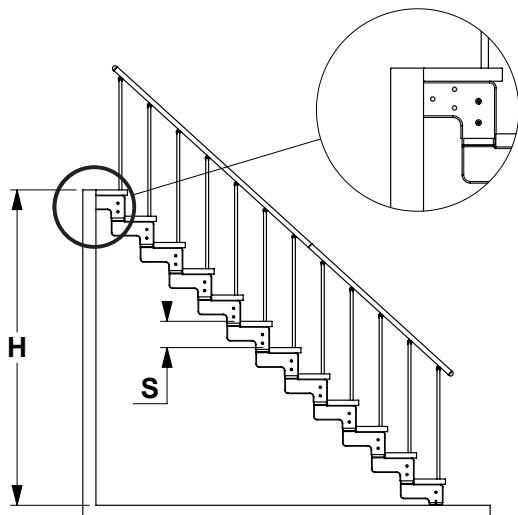
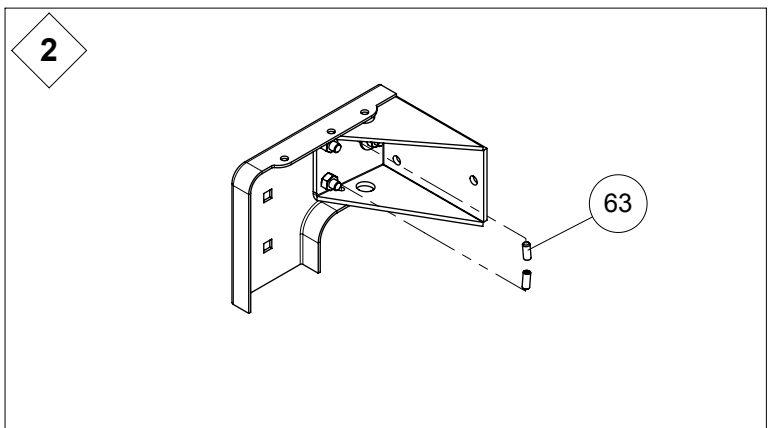
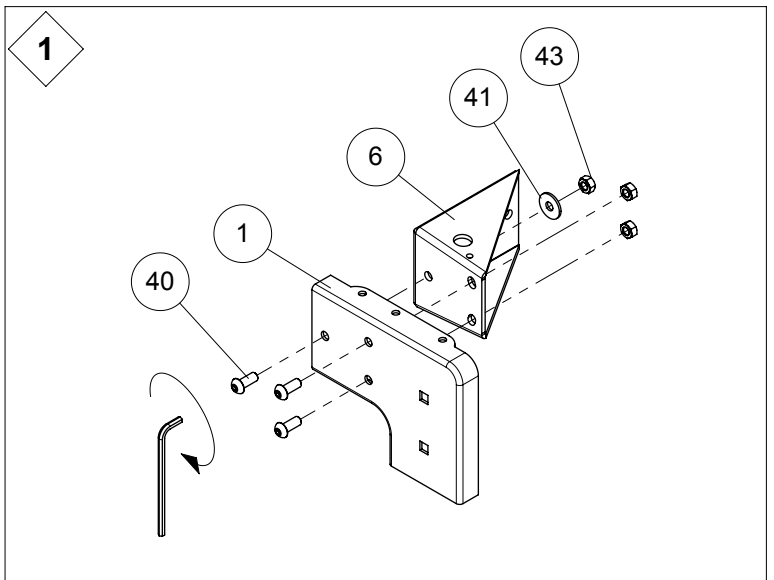
B

41 ... 61

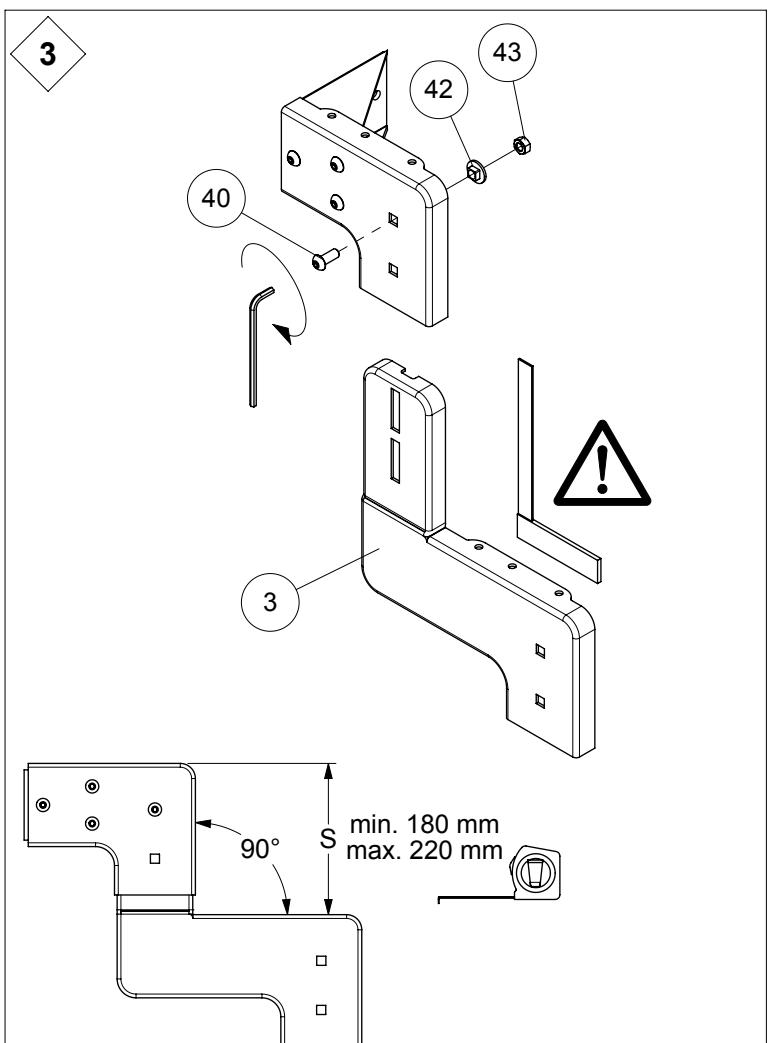


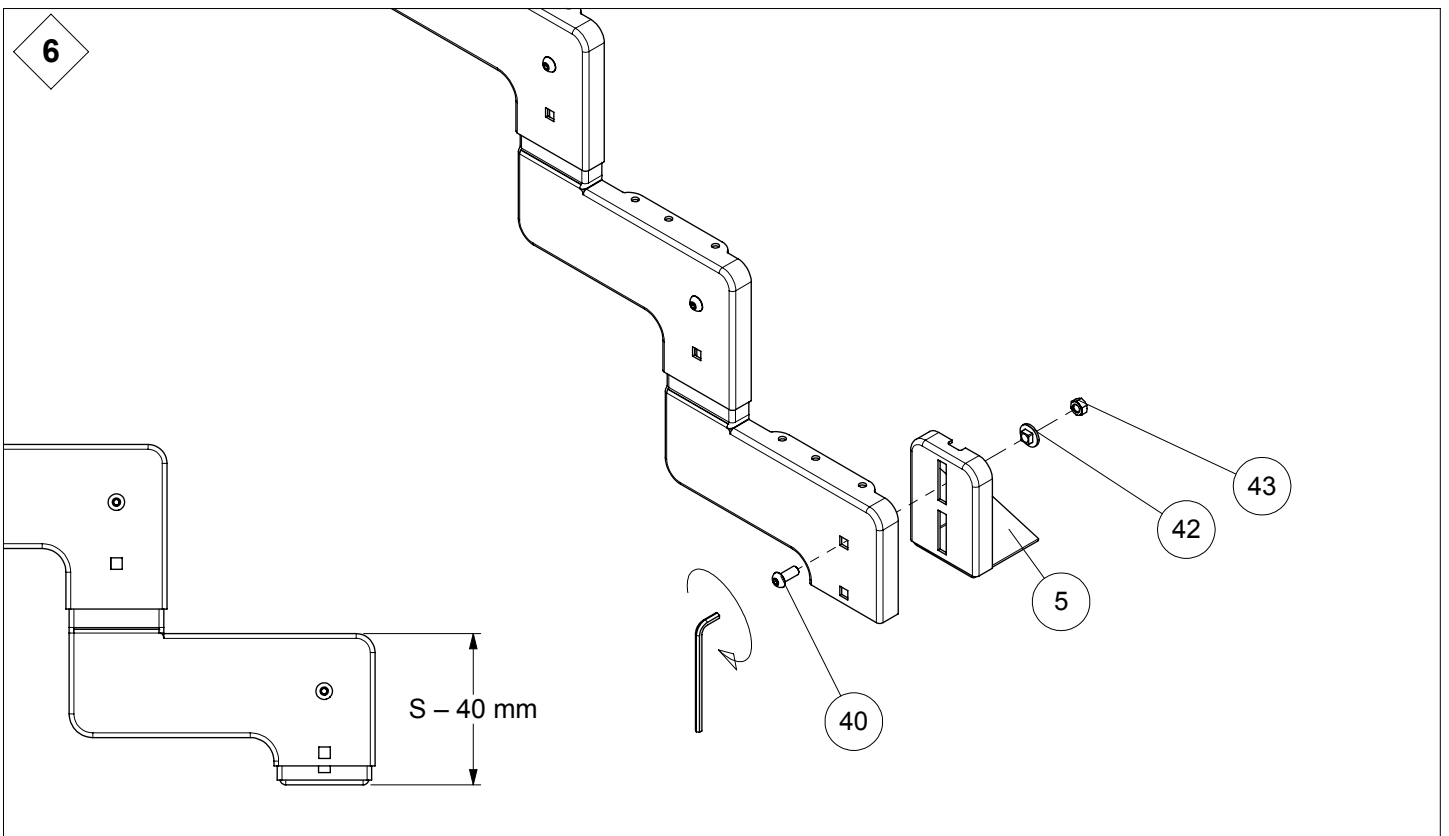
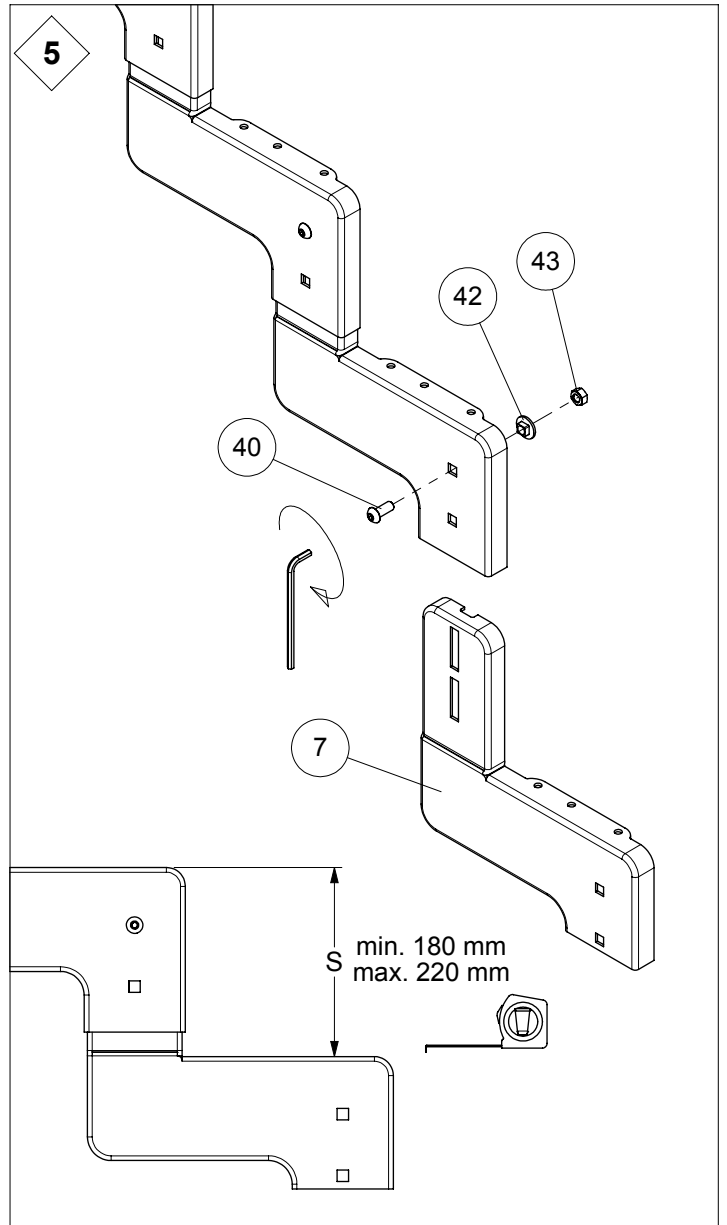
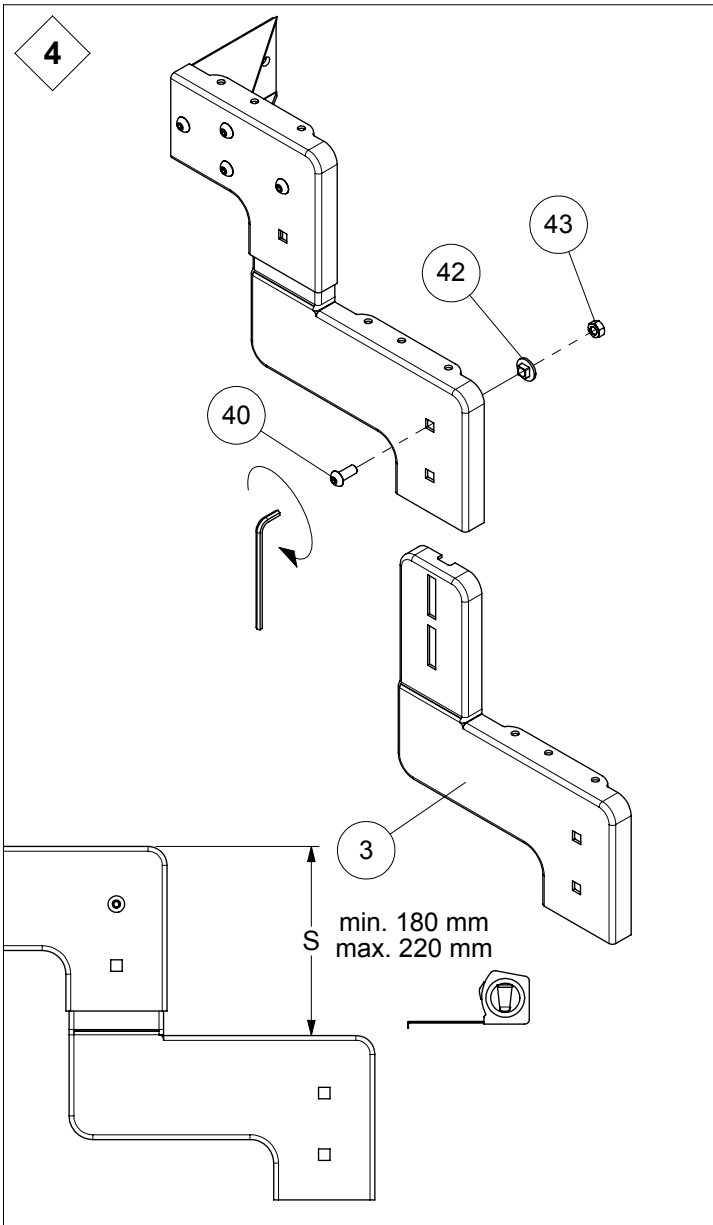


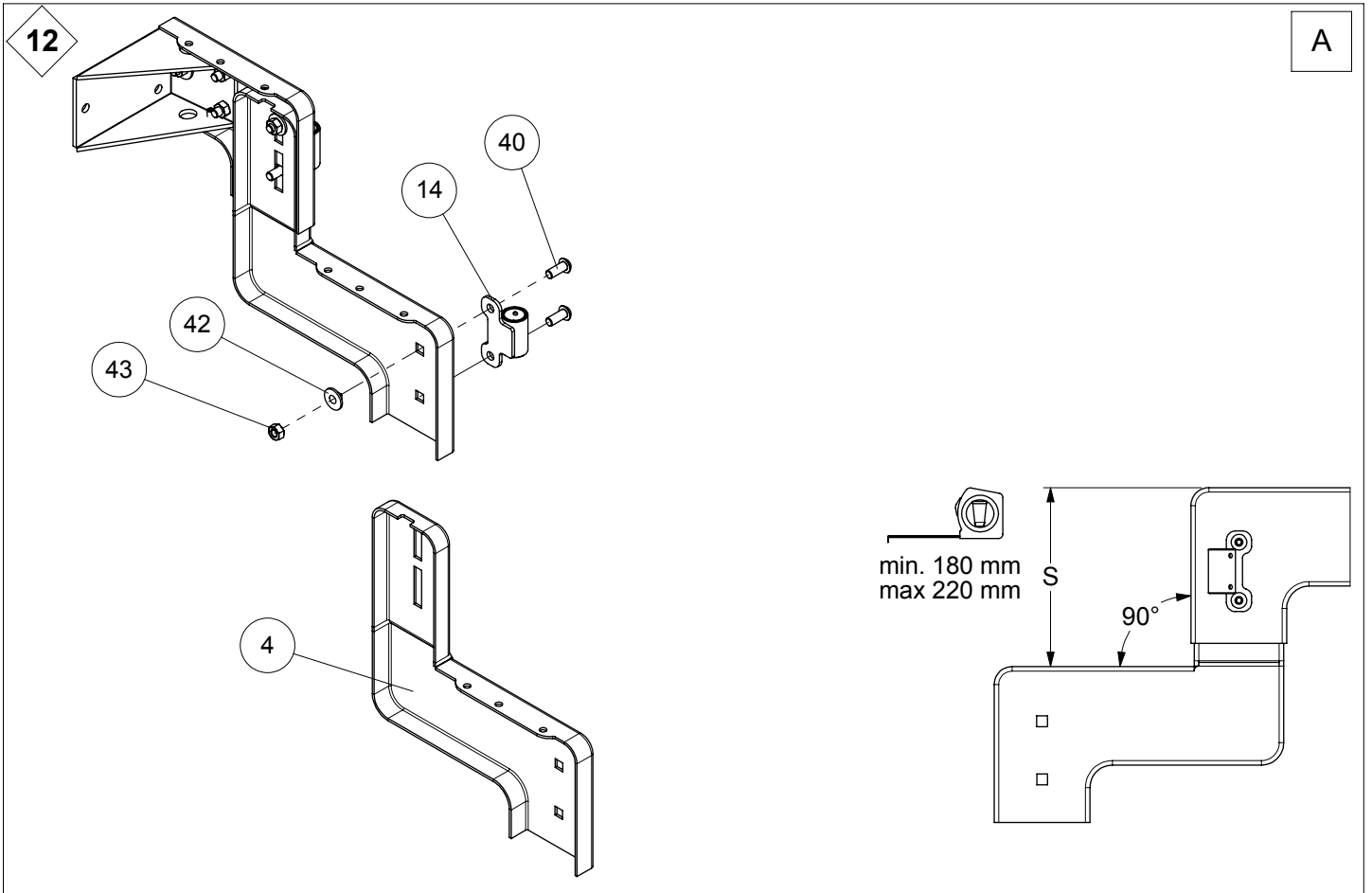
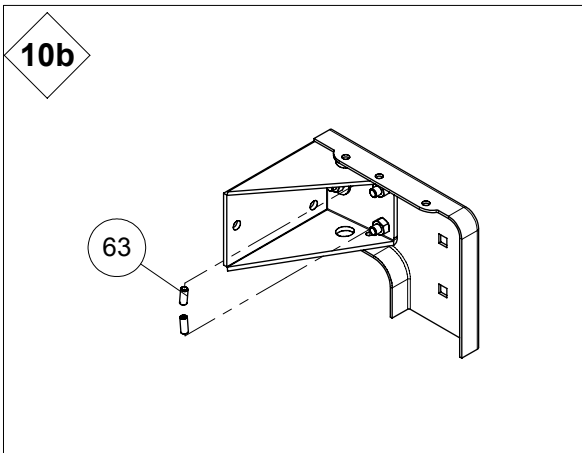
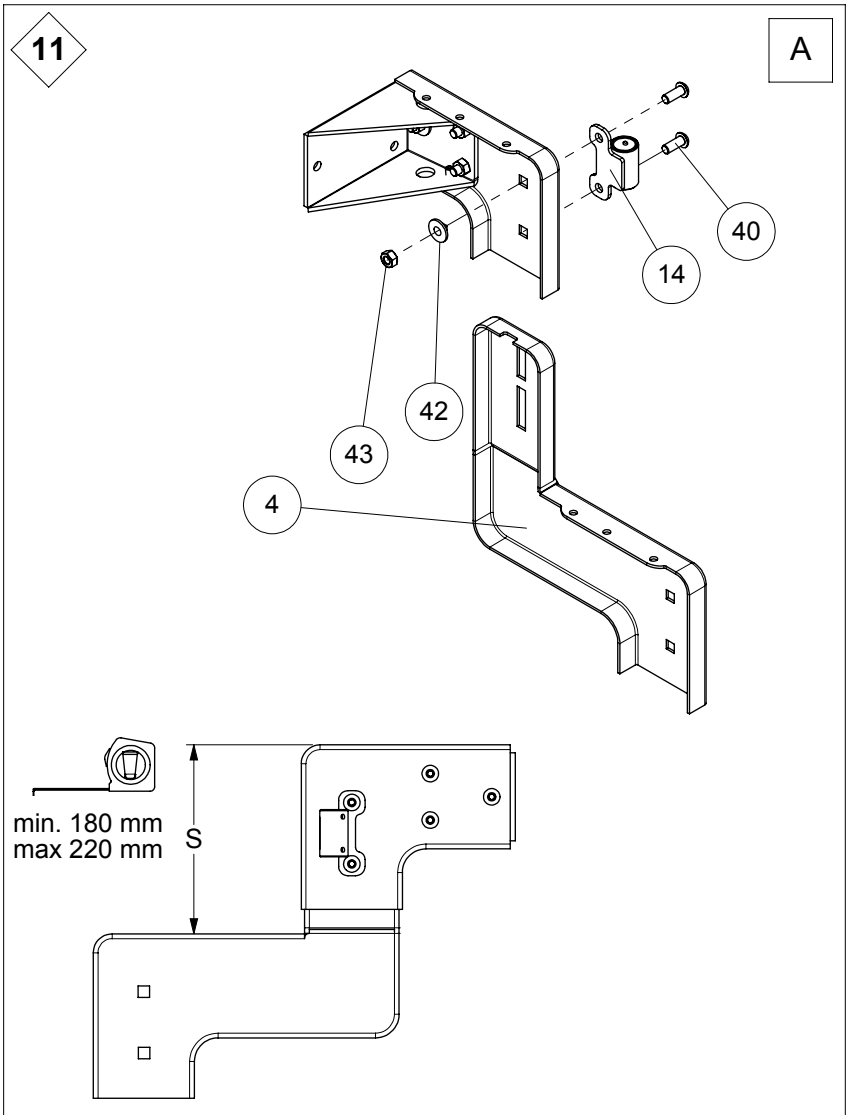
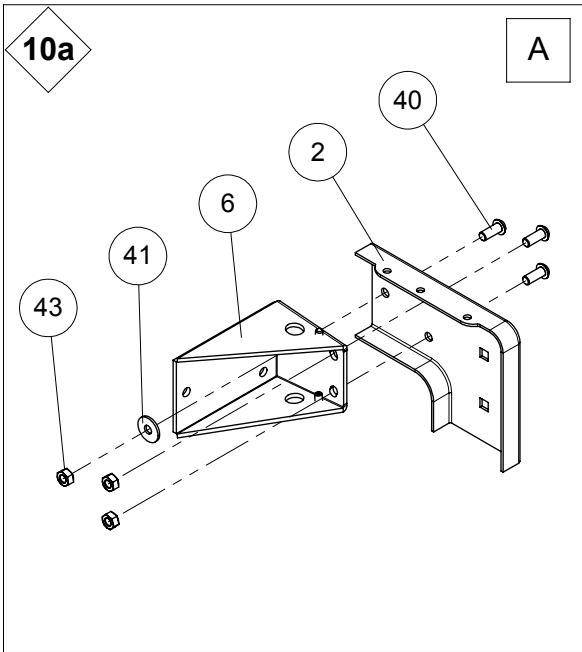
H	S				
	180	190	200	210	220
	mm	mm	mm	mm	mm
2	540	570	600	630	660
3	720	760	800	840	880
4	900	950	1000	1050	1100
5	1080	1140	1200	1260	1320
6	1260	1330	1400	1470	1540
7	1440	1520	1600	1680	1760
8	1620	1710	1800	1890	1980
9	1800	1900	2000	2100	2200
10	1980	2090	2200	2310	2420
11	2160	2280	2400	2520	2640
12	2340	2470	2600	2730	2860



H	S				
	180	190	200	210	220
	mm	mm	mm	mm	mm
2	360	380	400	420	440
3	540	570	600	630	660
4	720	760	800	840	880
5	900	950	1000	1050	1100
6	1080	1140	1200	1260	1320
7	1260	1330	1400	1470	1540
8	1440	1520	1600	1680	1760
9	1620	1710	1800	1890	1980
10	1800	1900	2000	2100	2200
11	1980	2090	2200	2310	2420
12	2160	2280	2400	2520	2640

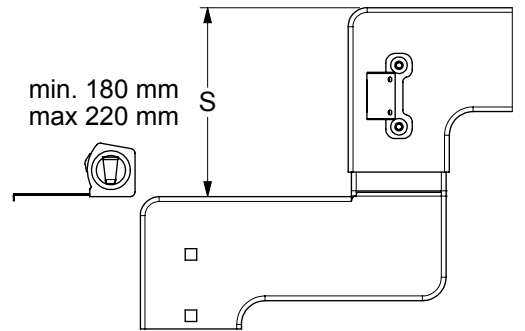
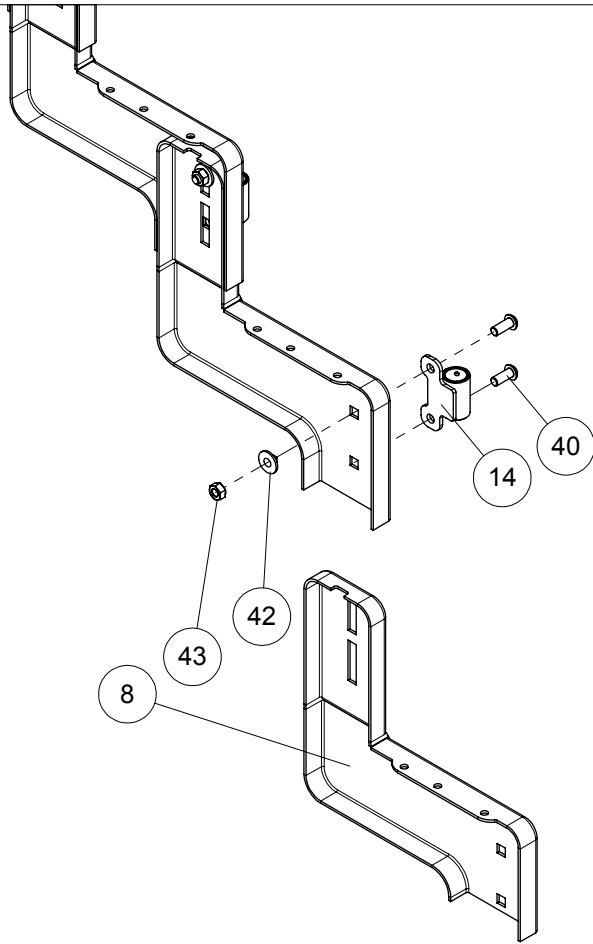






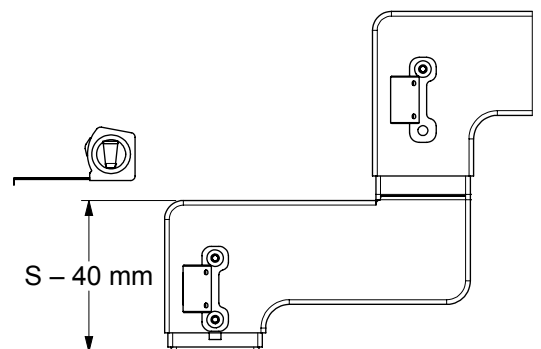
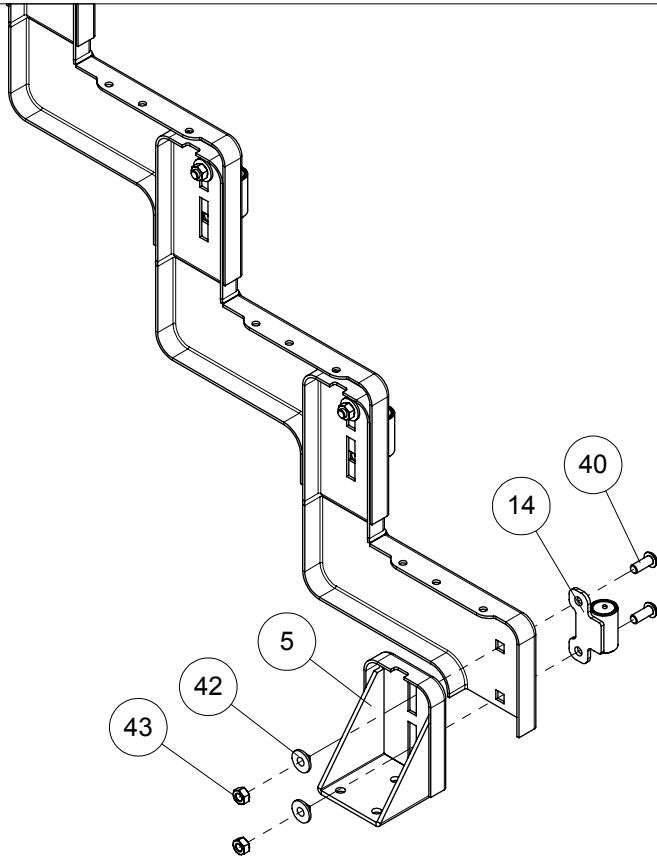
13

A



14

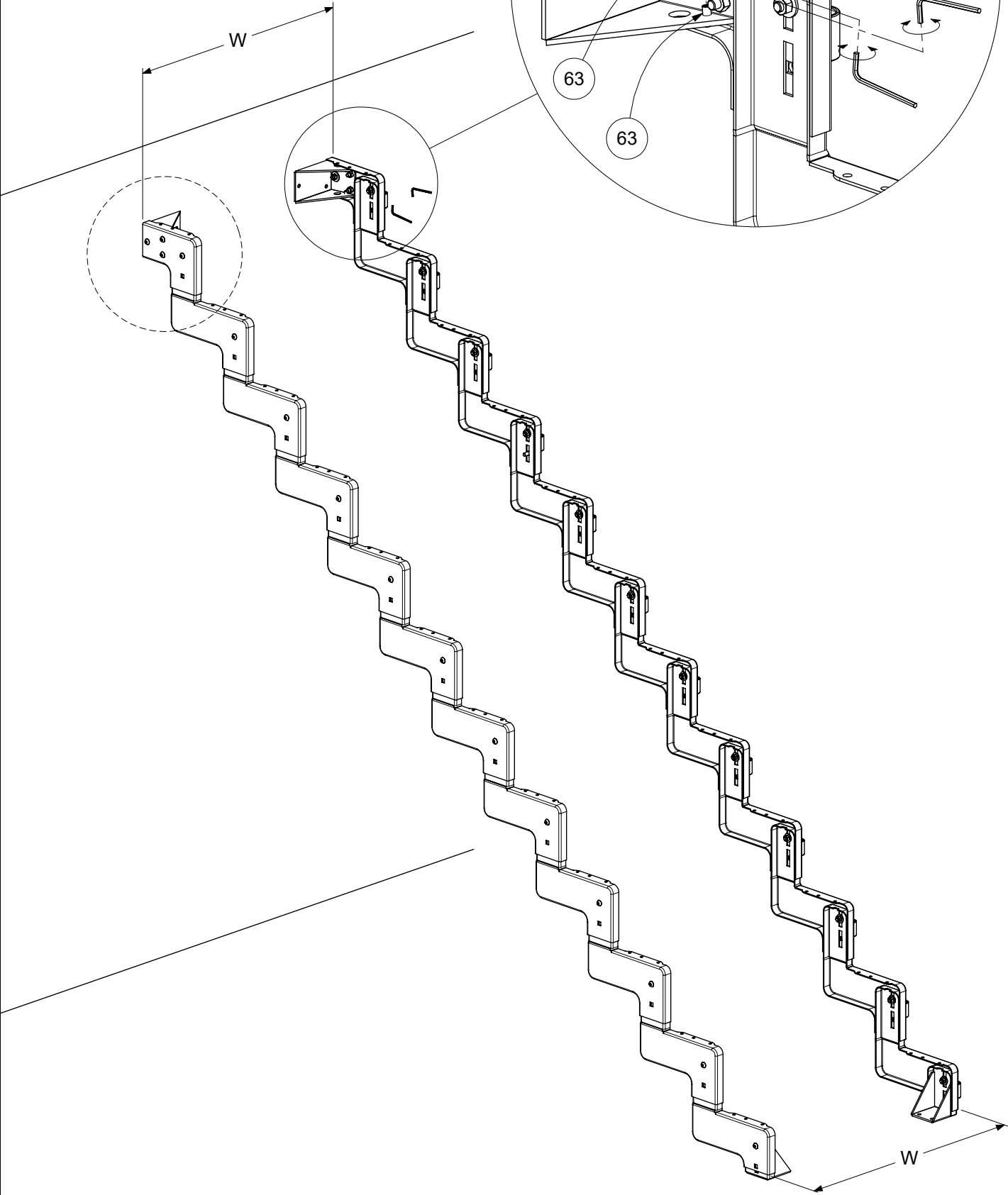
A

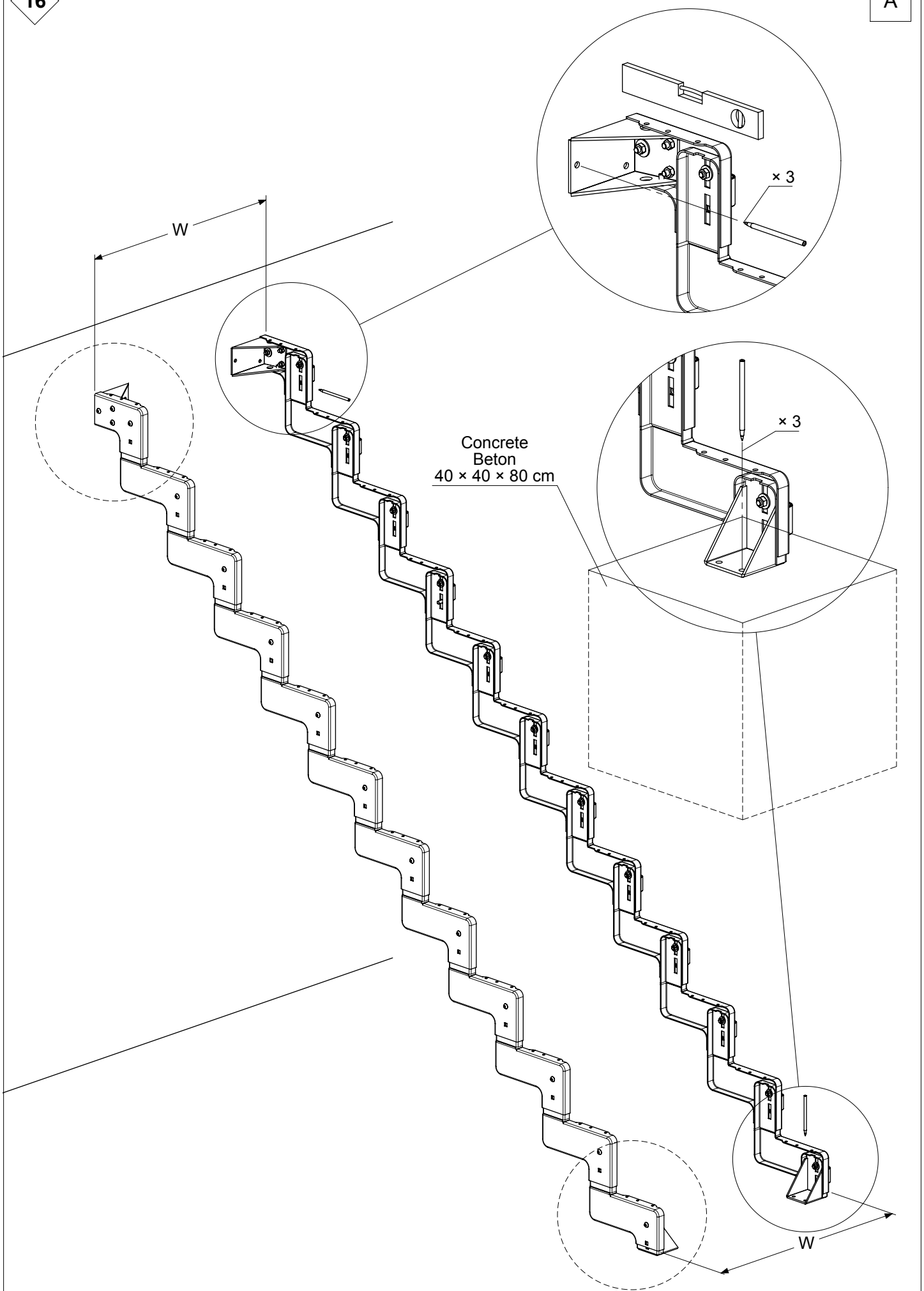


15

A

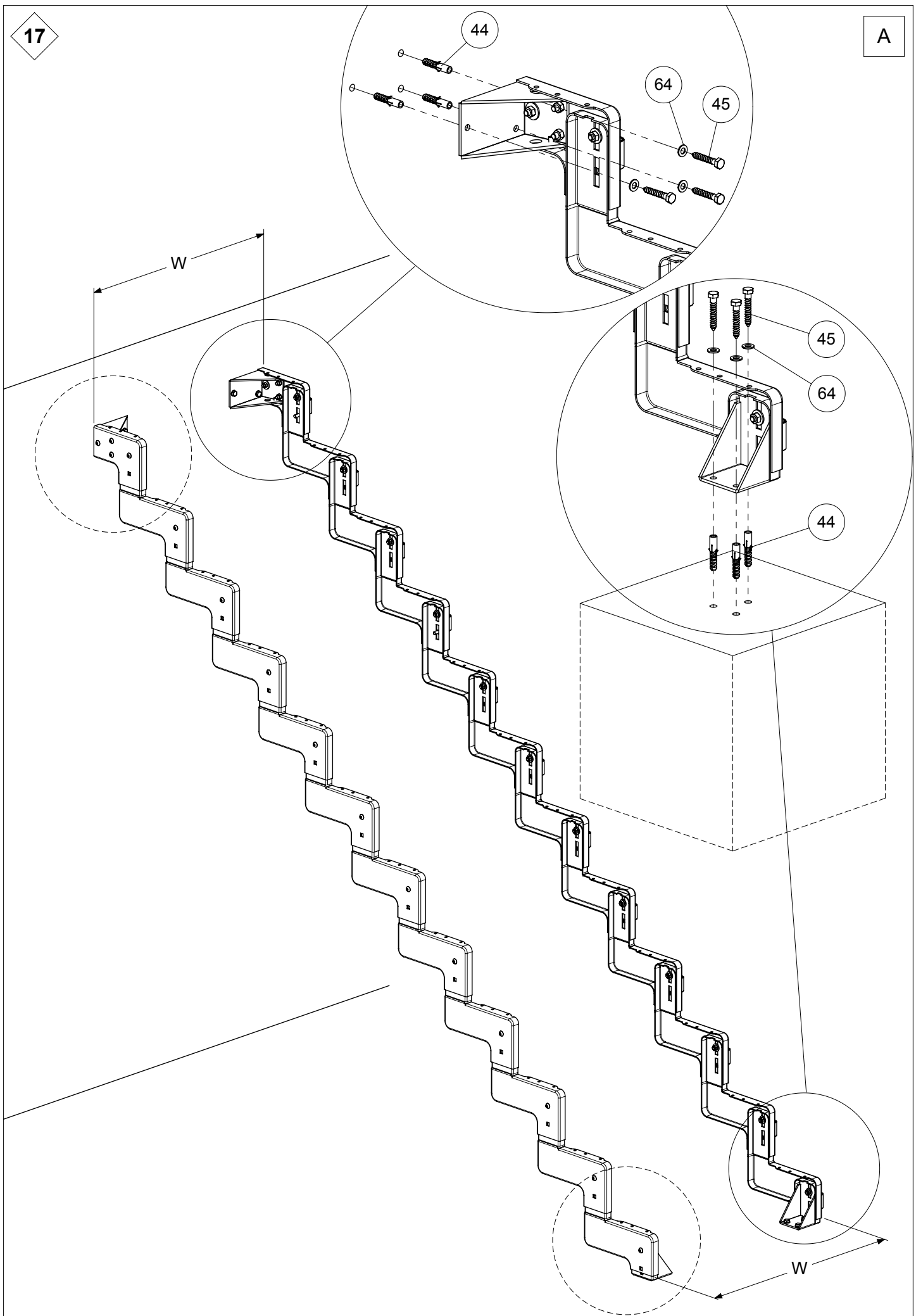
Stufe / Step	W
80 cm	803 mm
100 cm	1003 mm

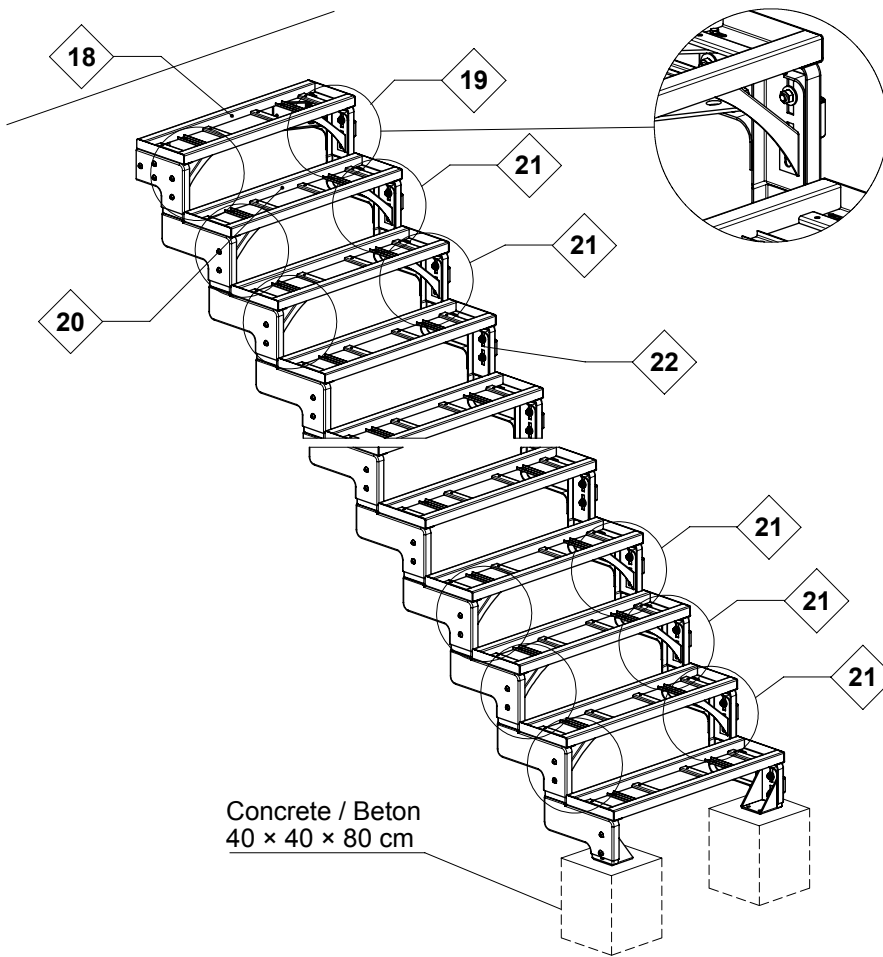





17

A

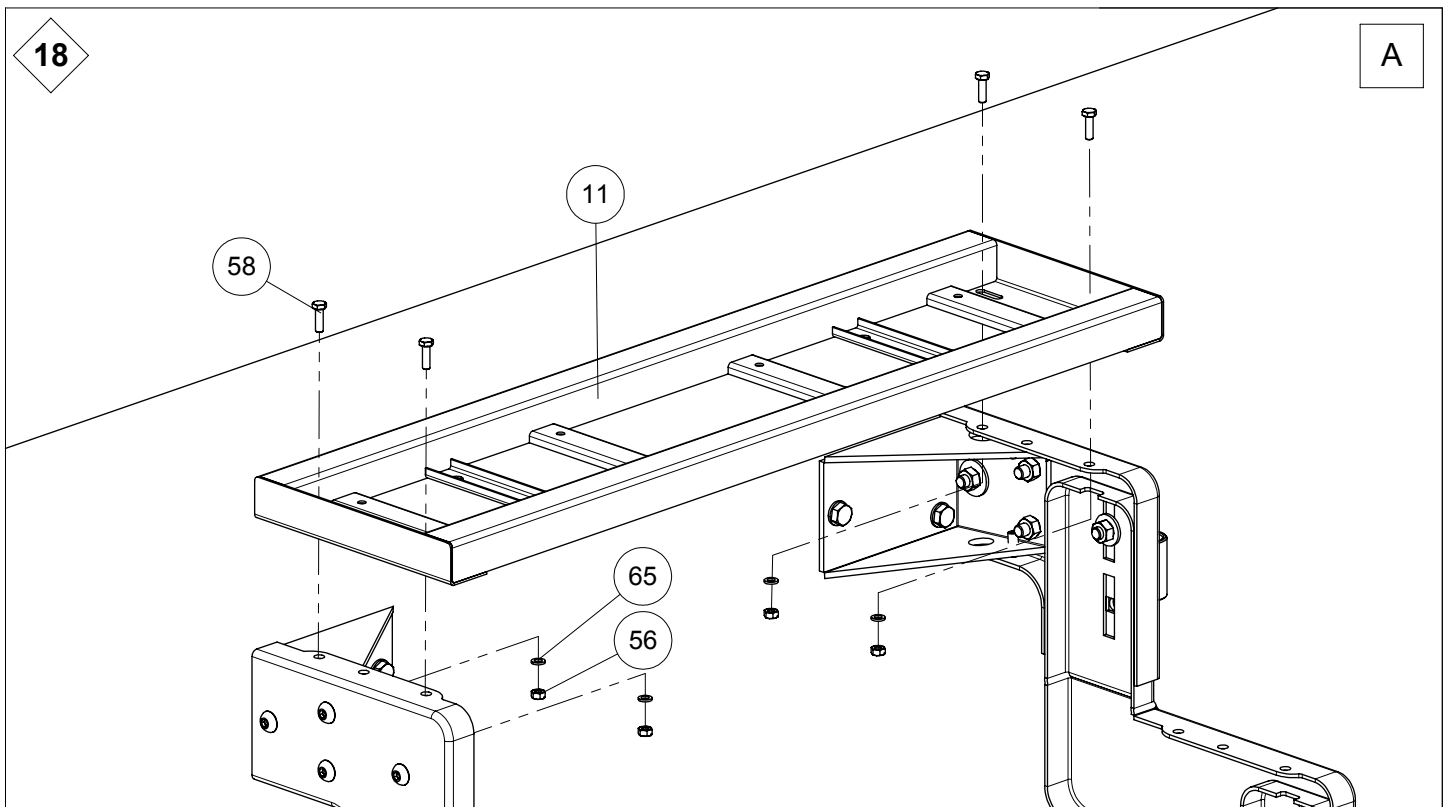
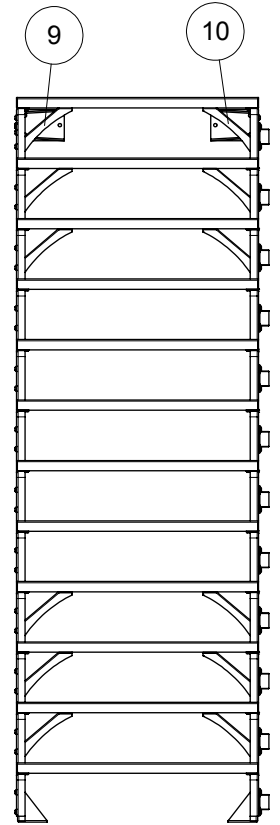


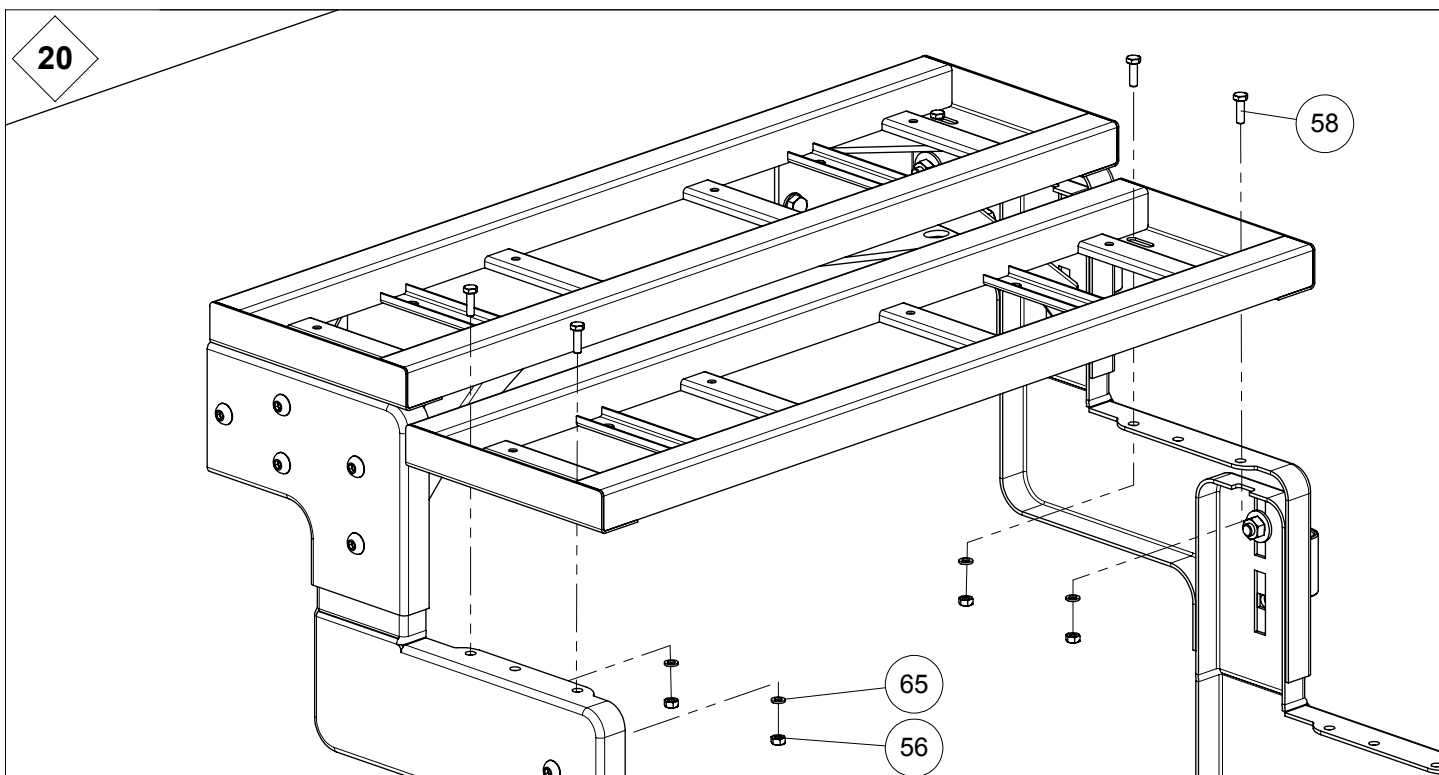
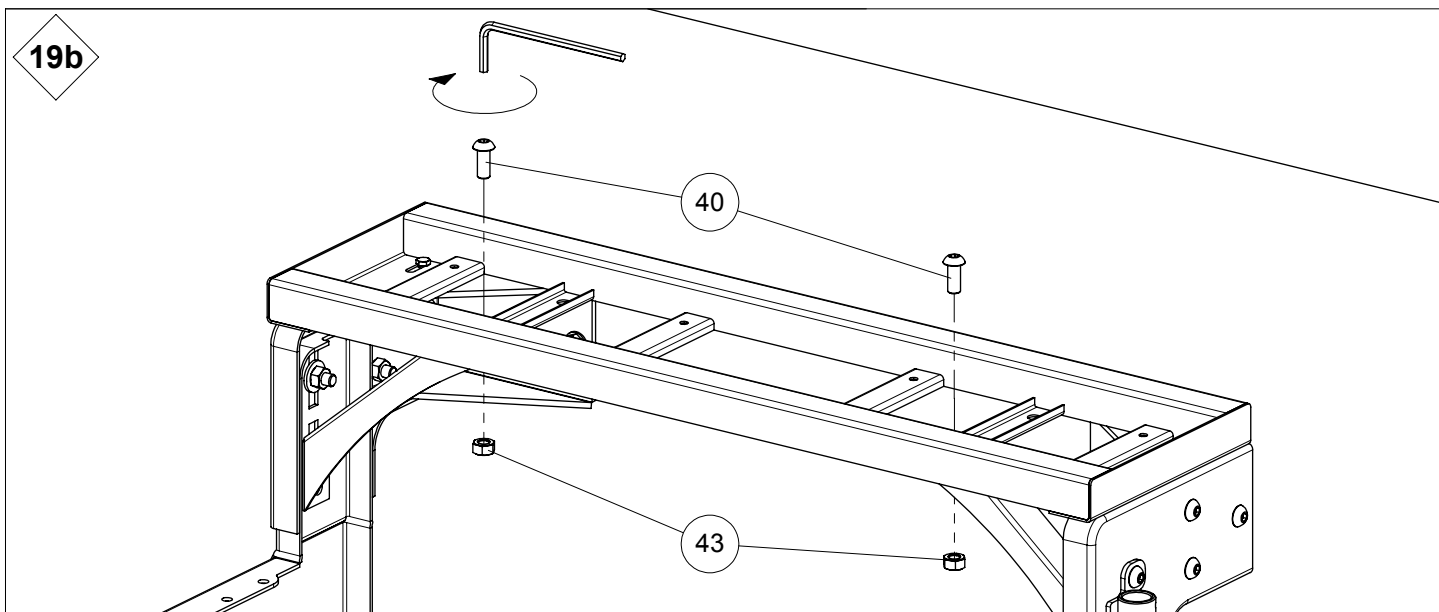
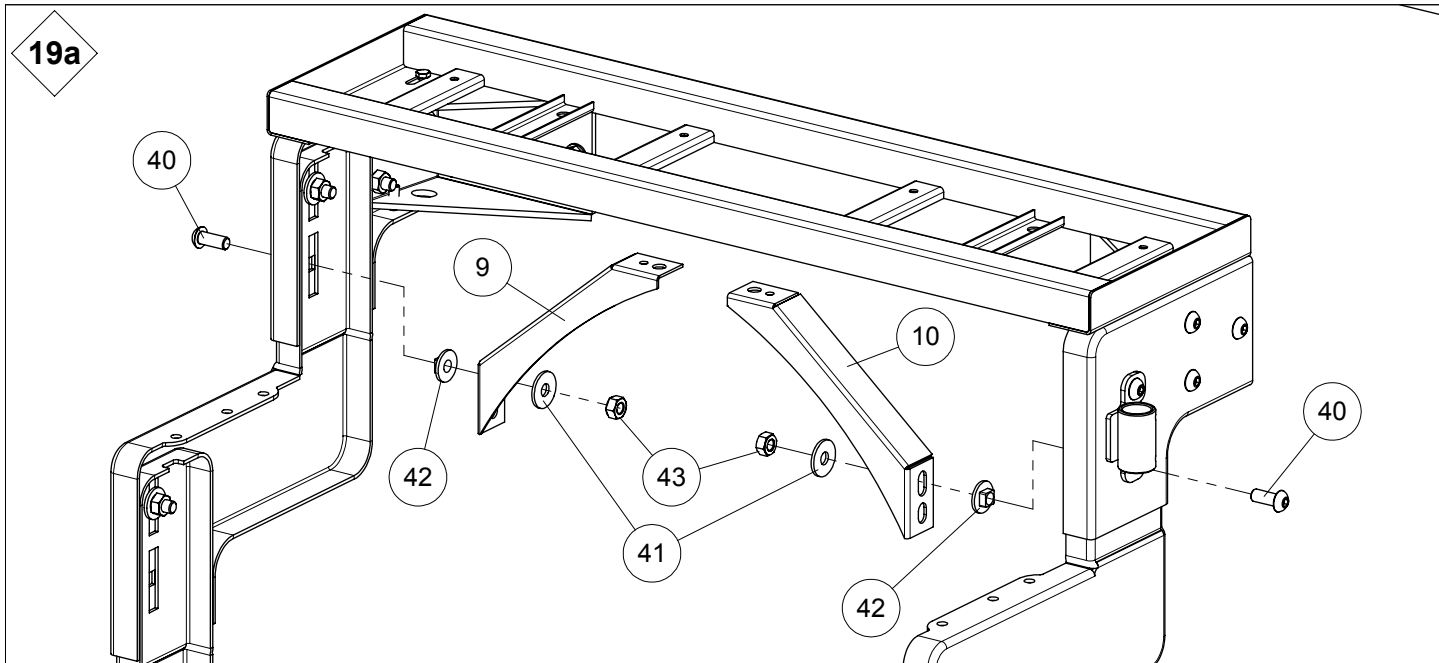


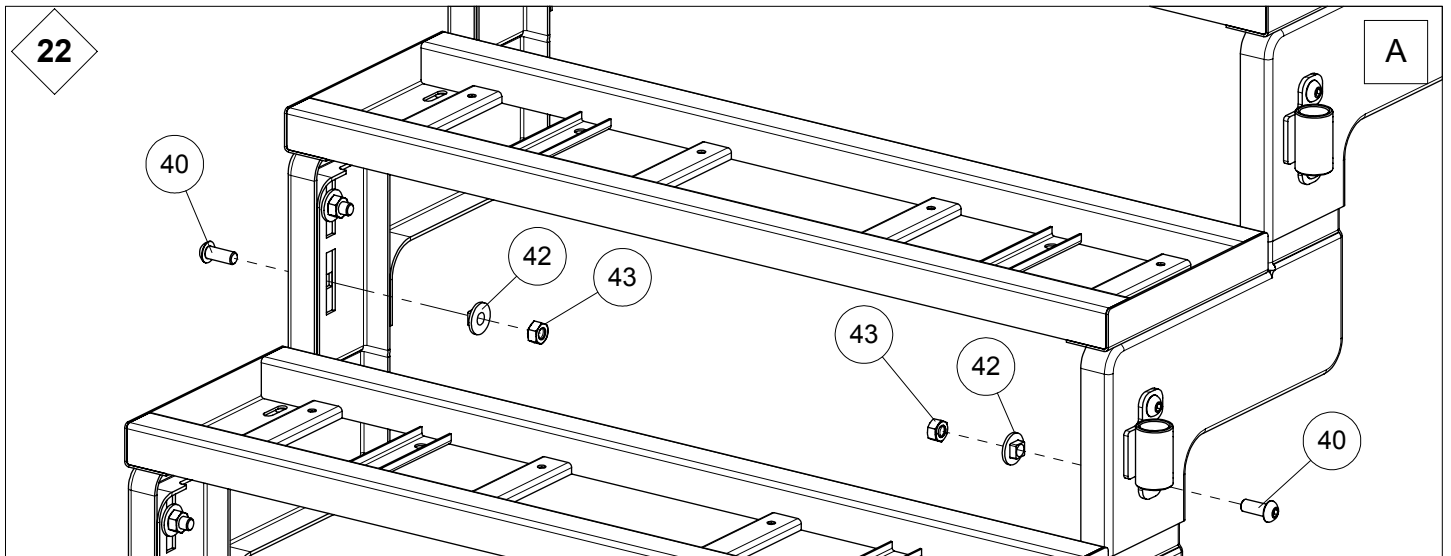
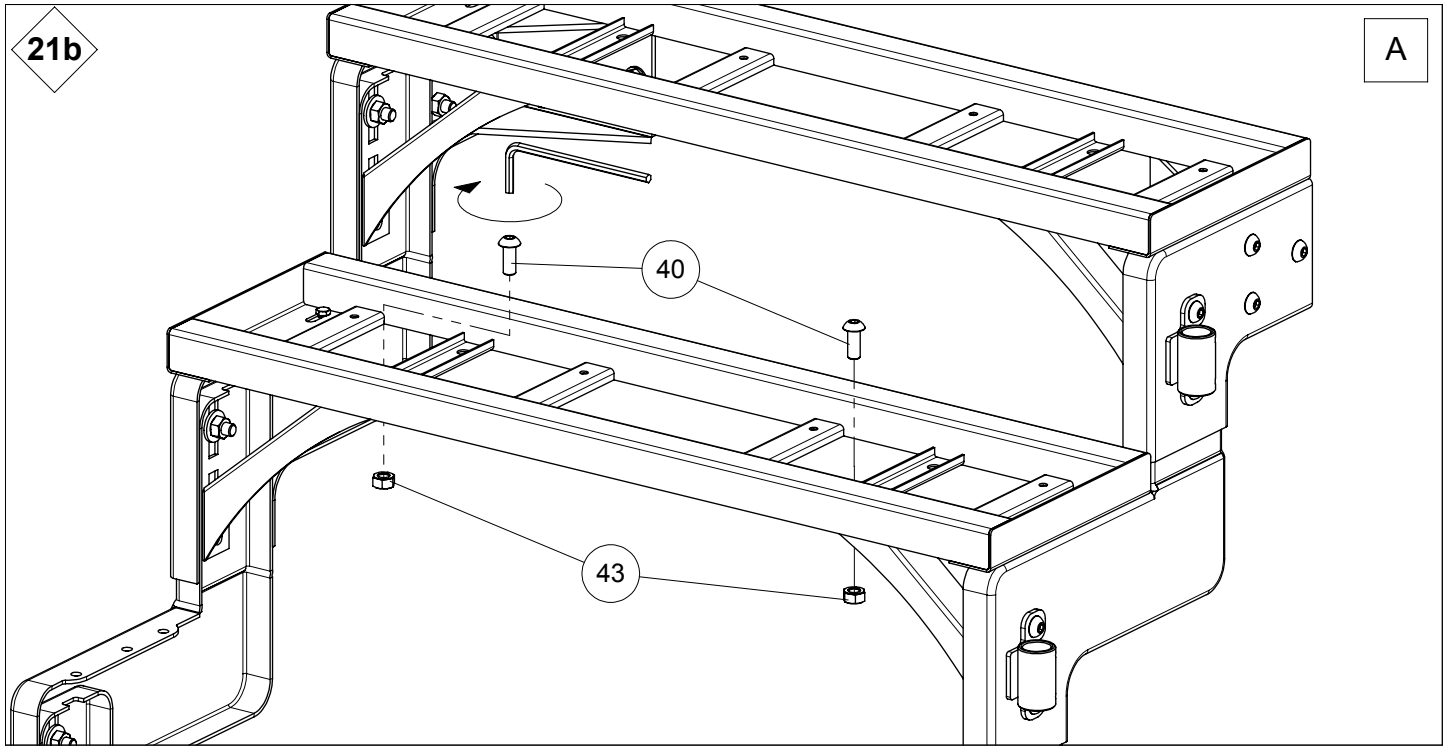
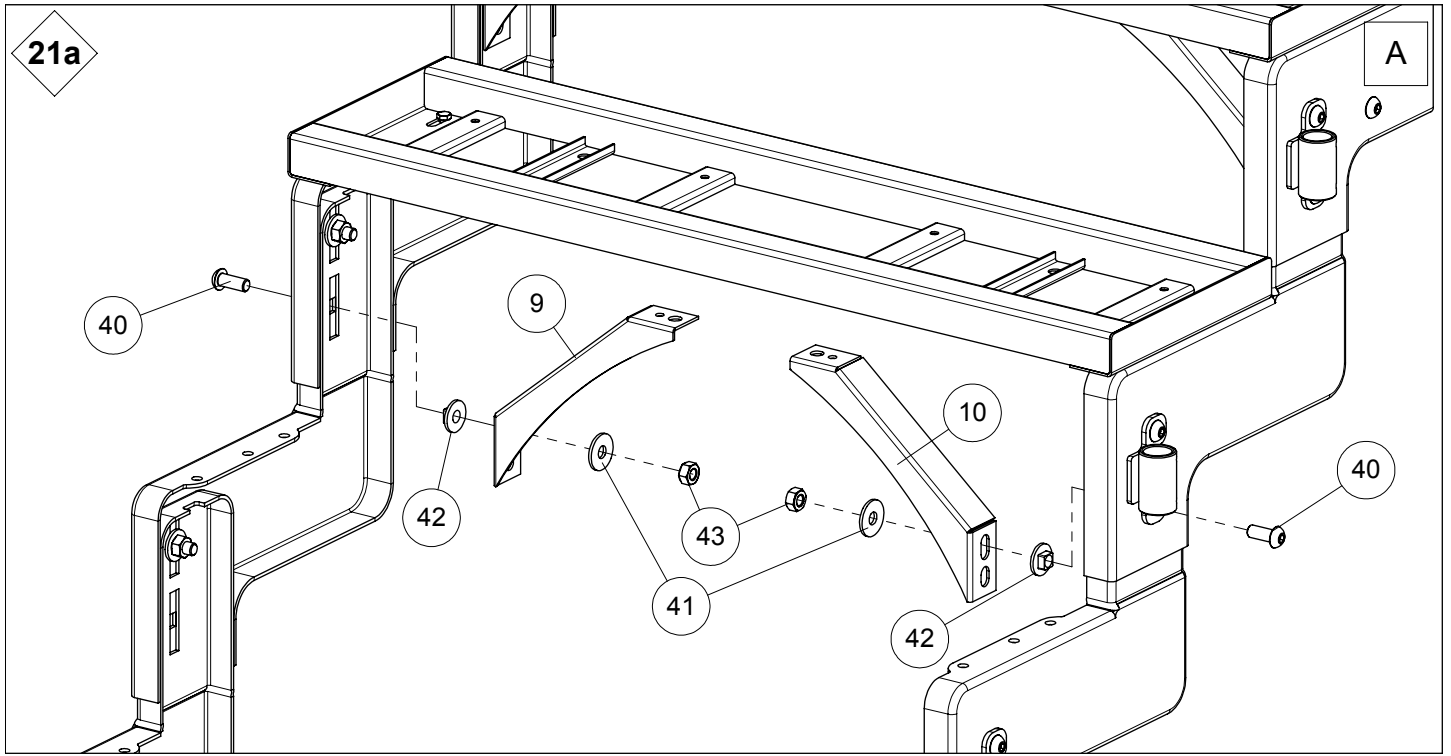


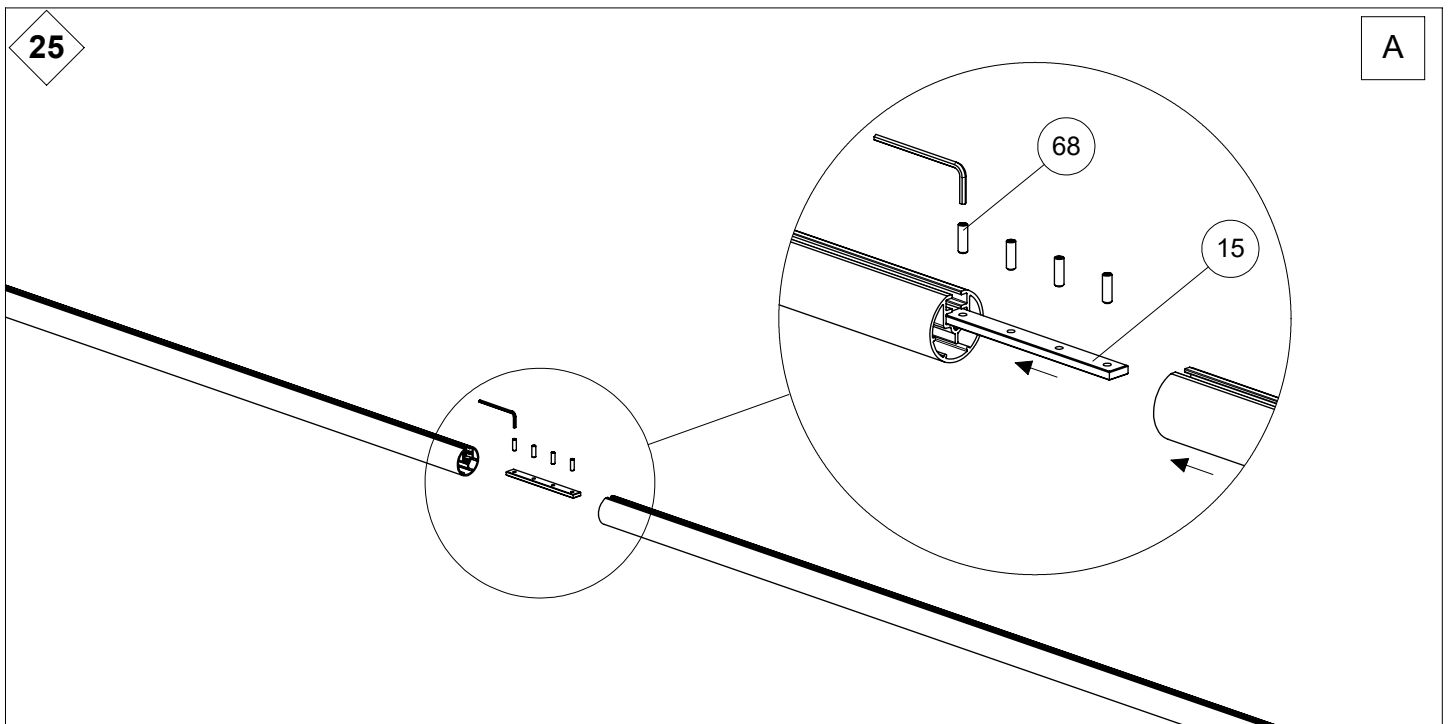
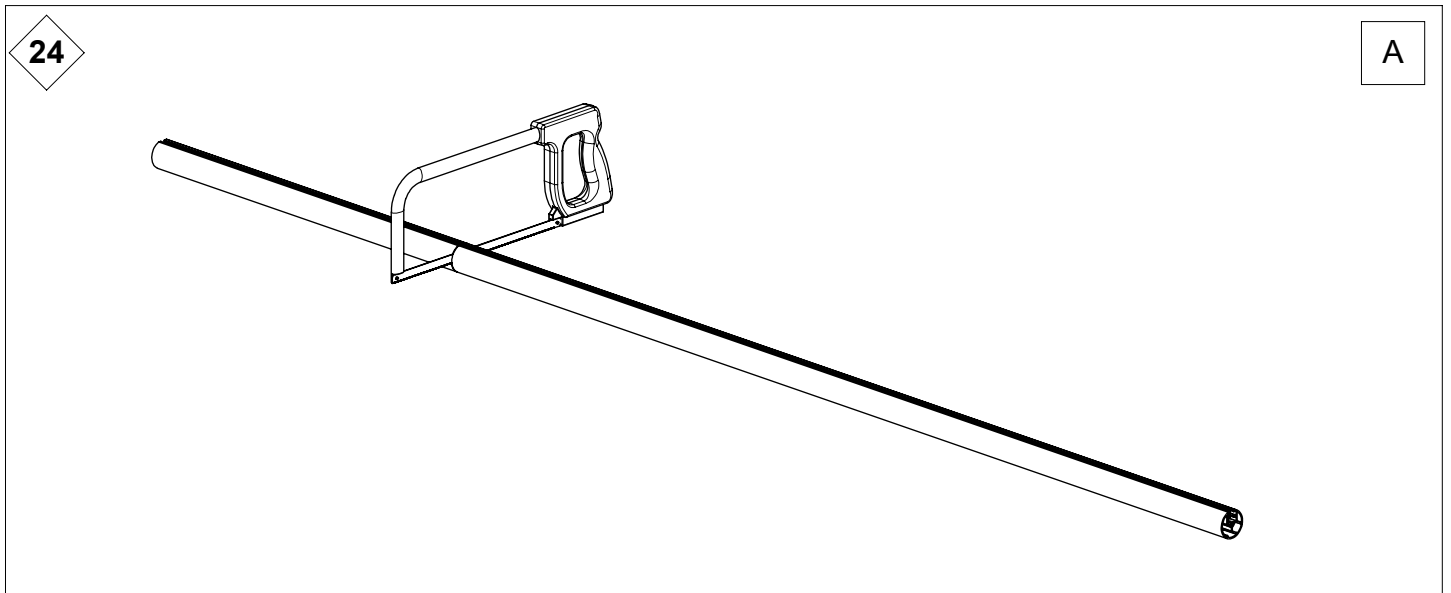
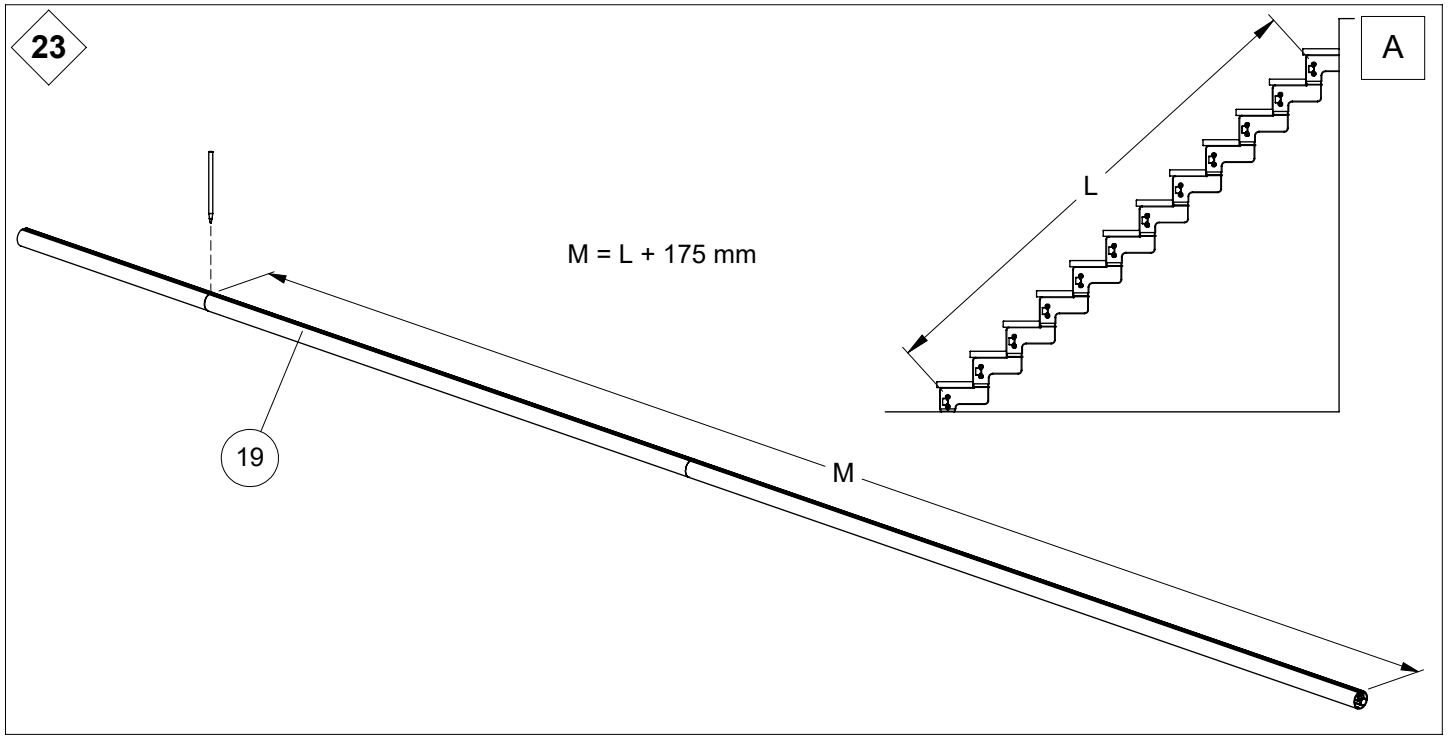
If more than
6 steps:
Add
10 + 9

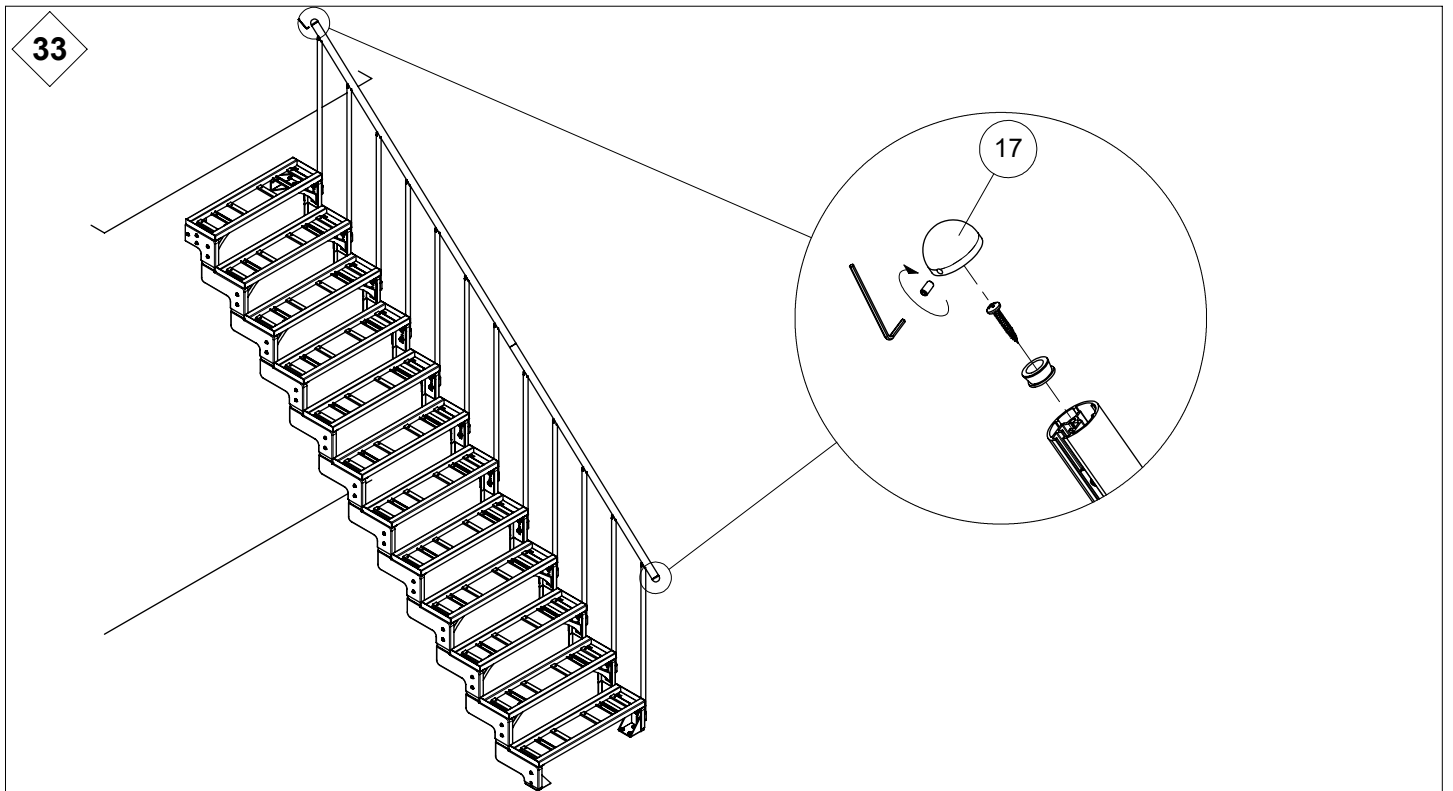
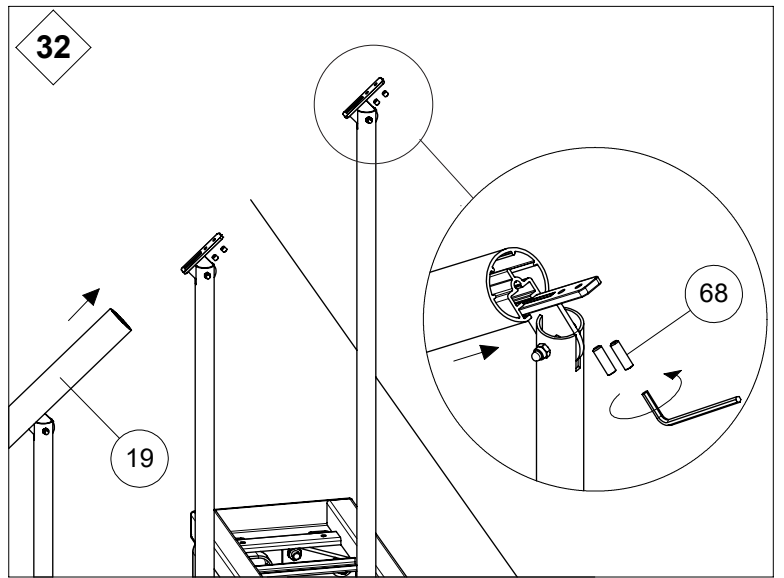
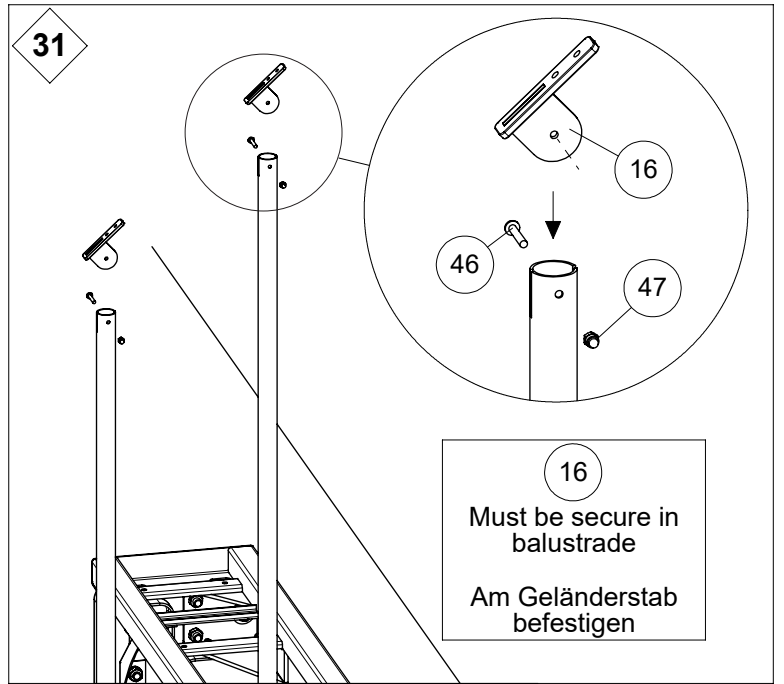
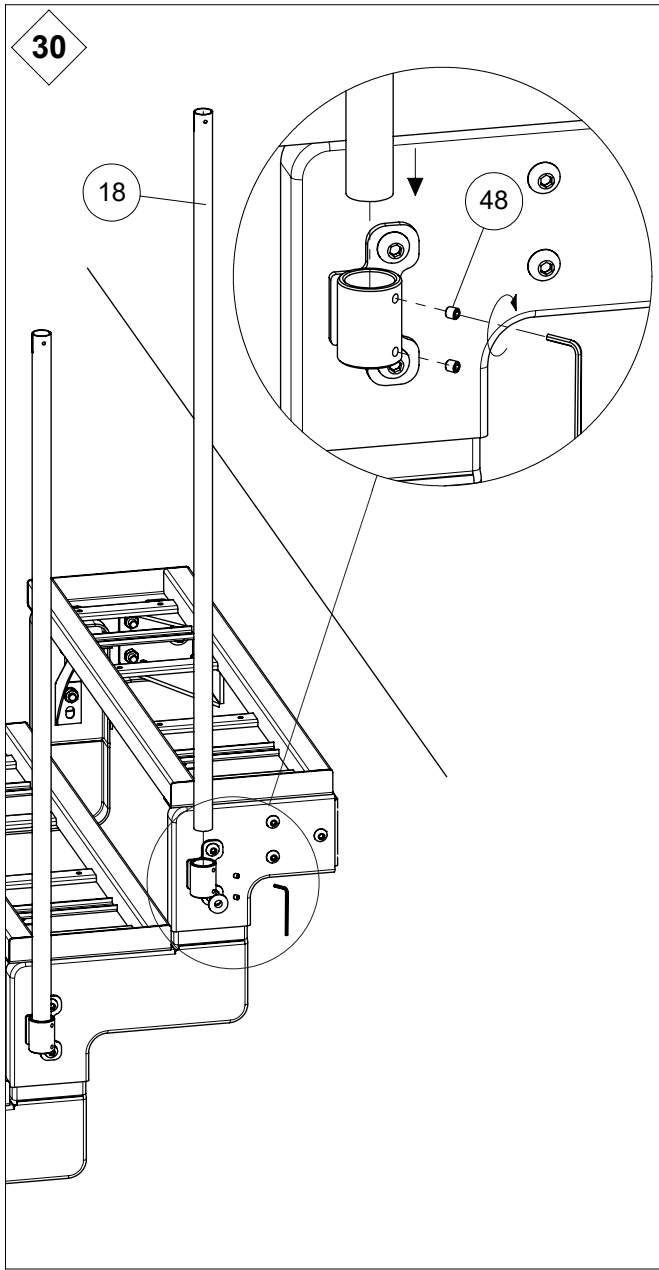
Wenn mehr als
6 Stufen:
10 + 9
hinzufügen

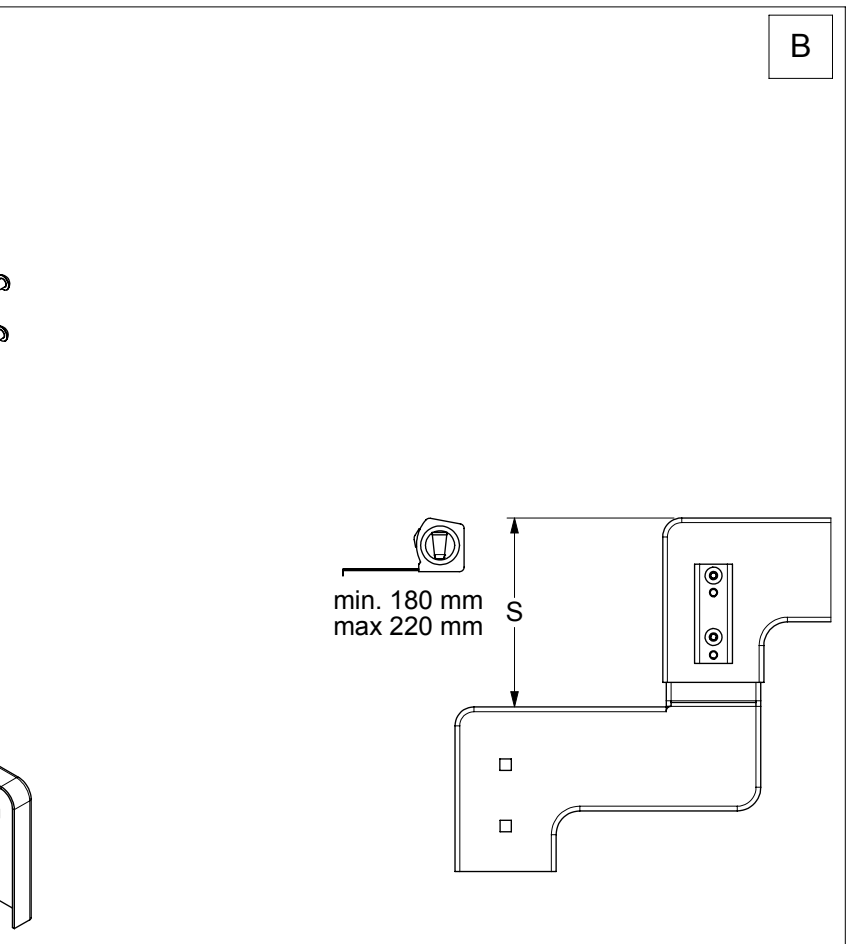
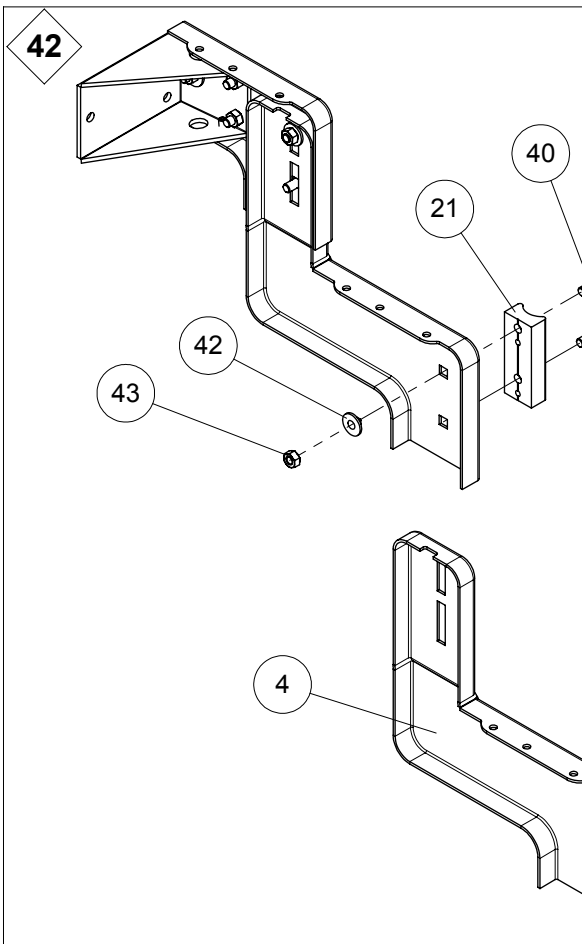
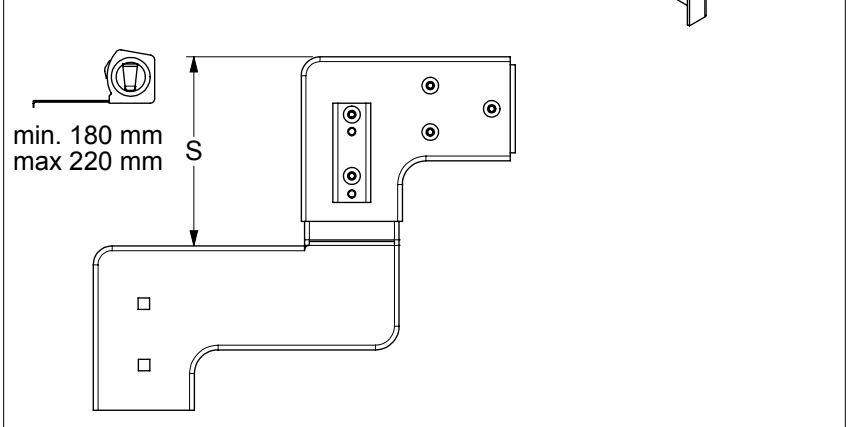
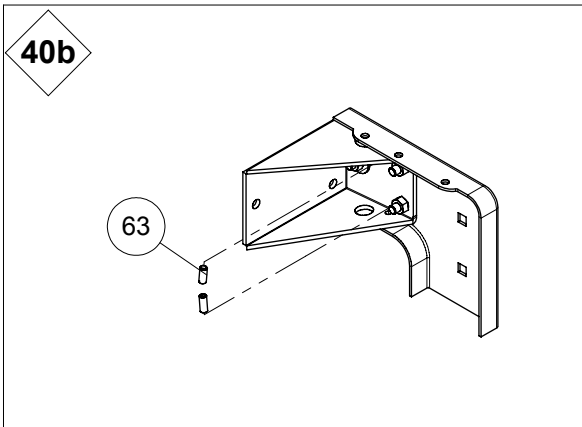
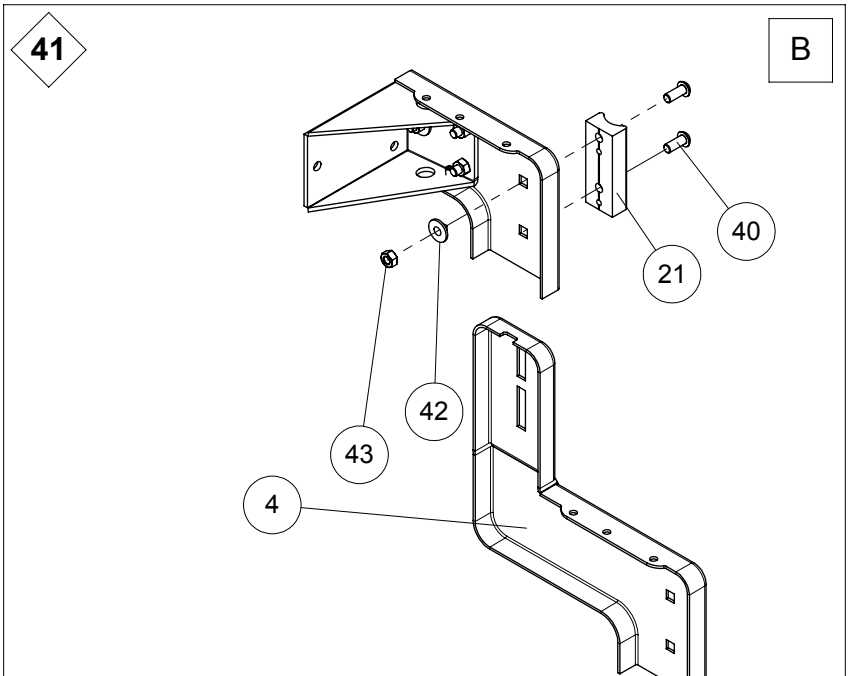
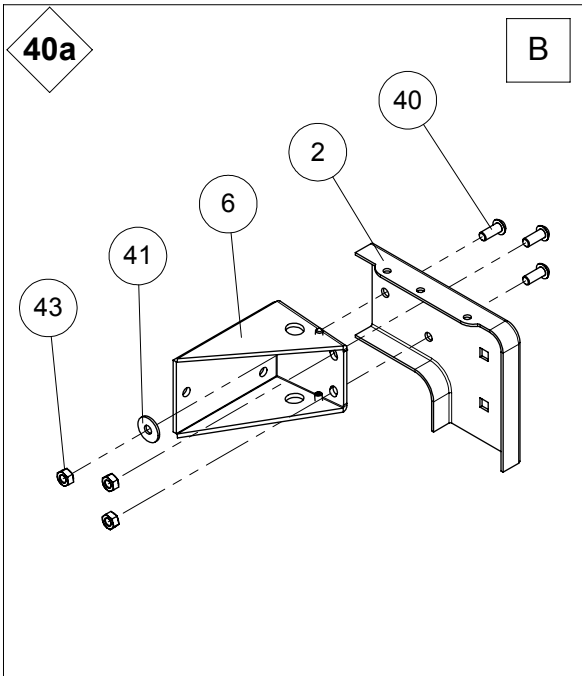






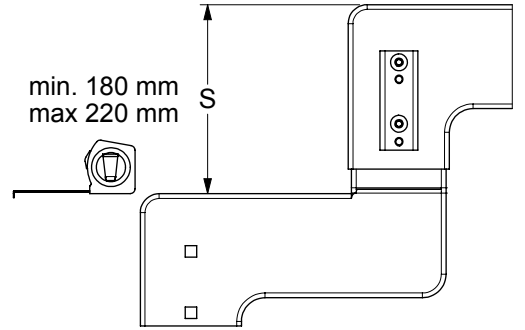
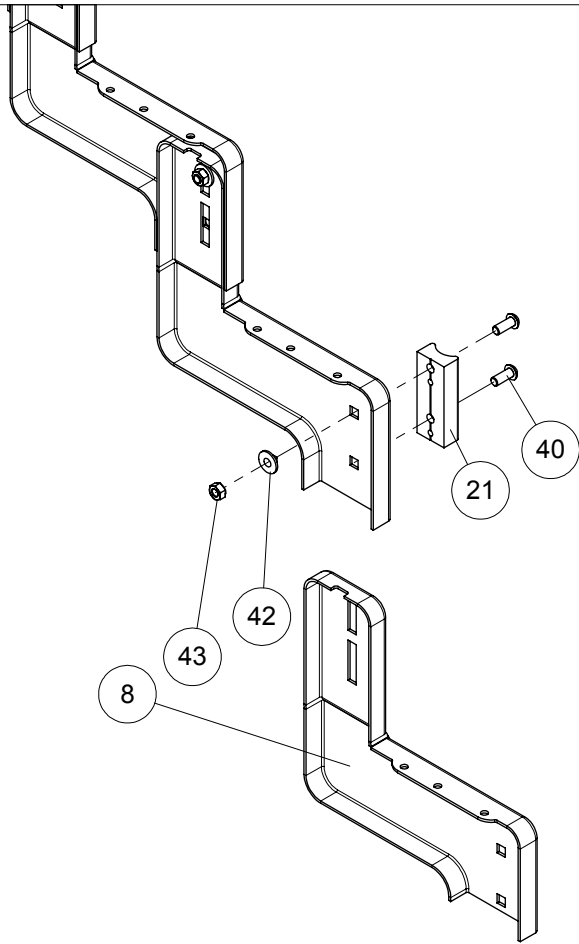






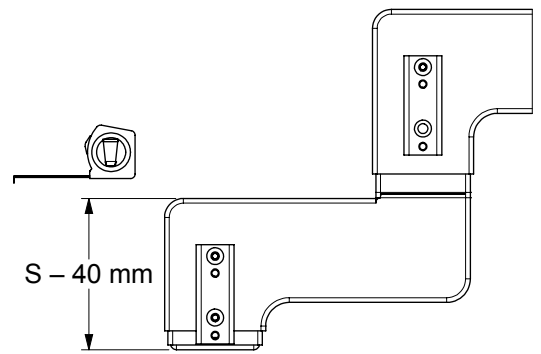
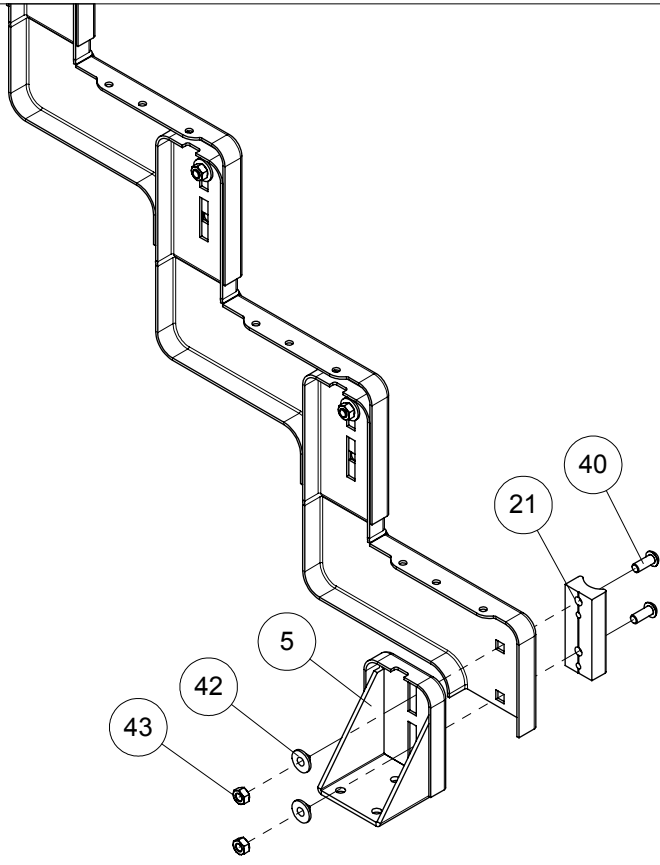
43

B



44

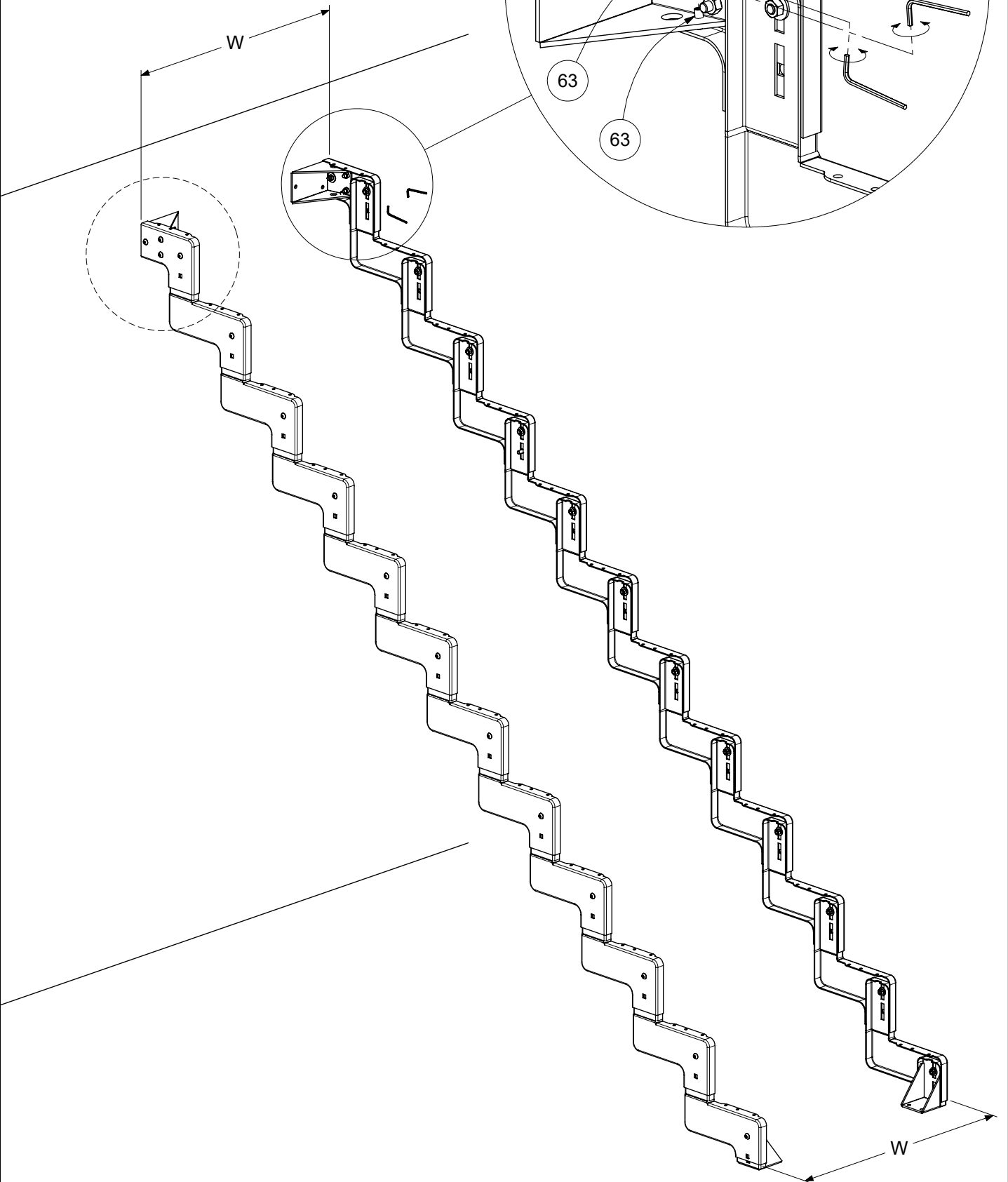
B

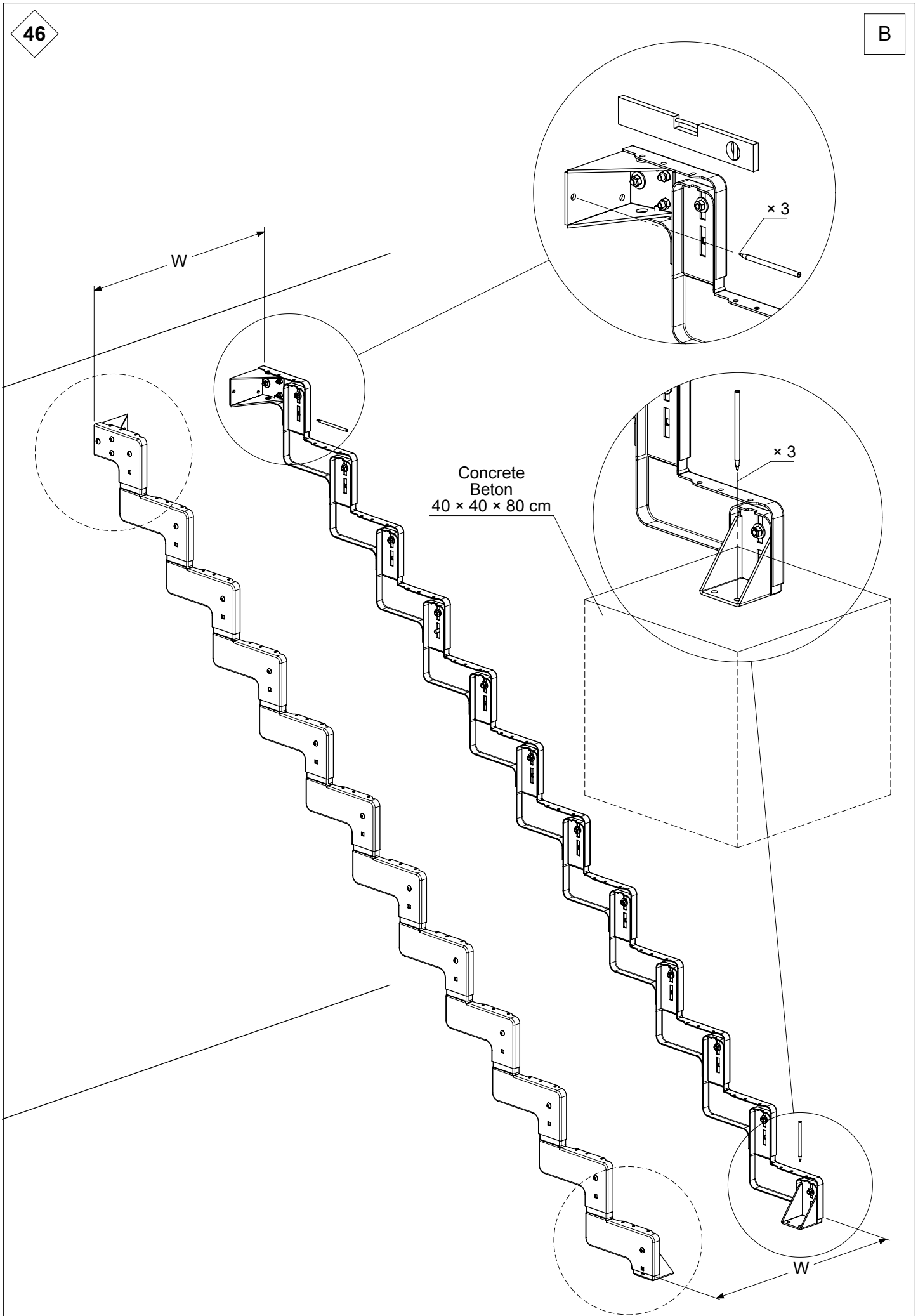


45

B

Stufe / Step	W
80 cm	803 mm
100 cm	1003 mm





Concrete
Beton
40 x 40 x 80 cm

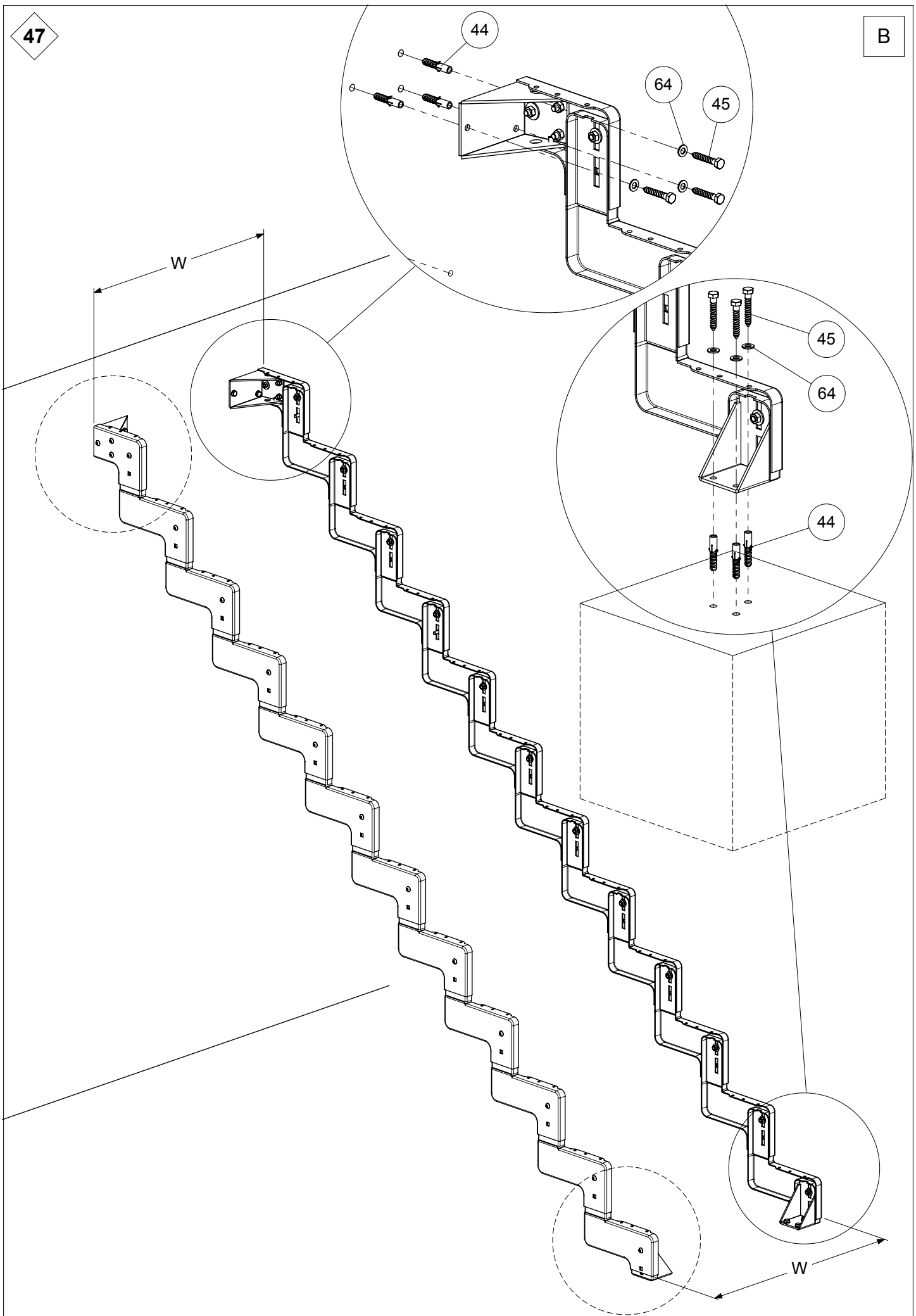
x 3

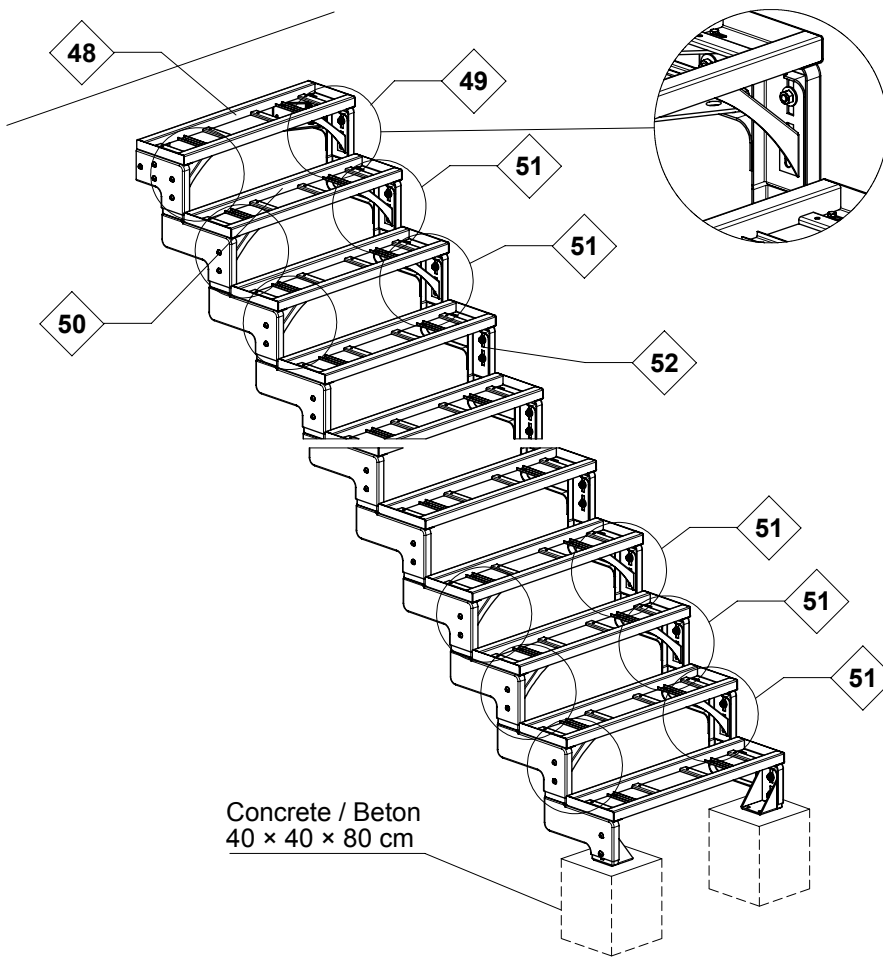
x 3


W

47

B

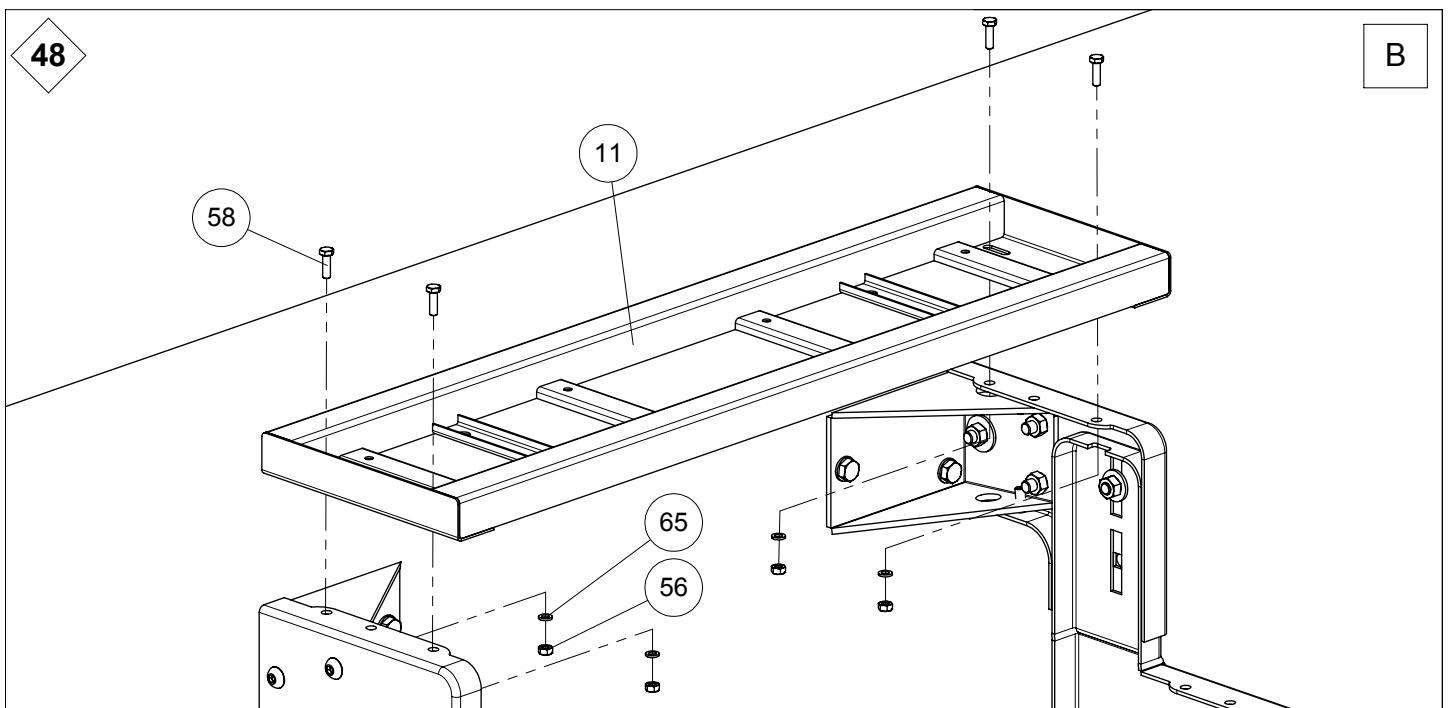
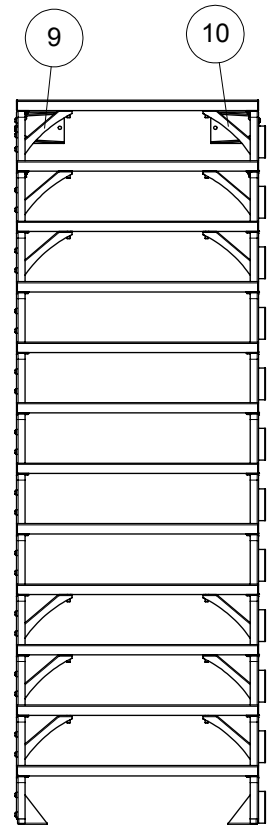


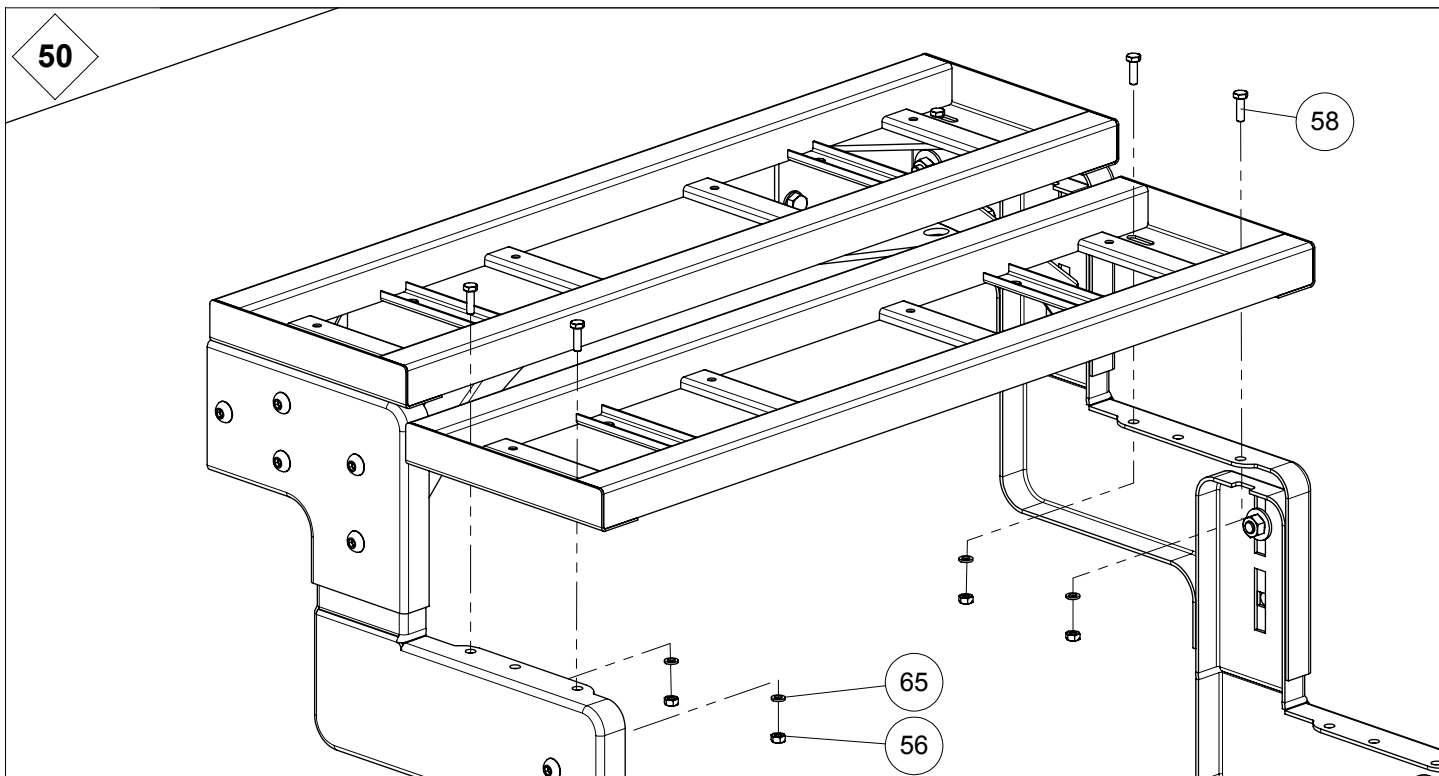
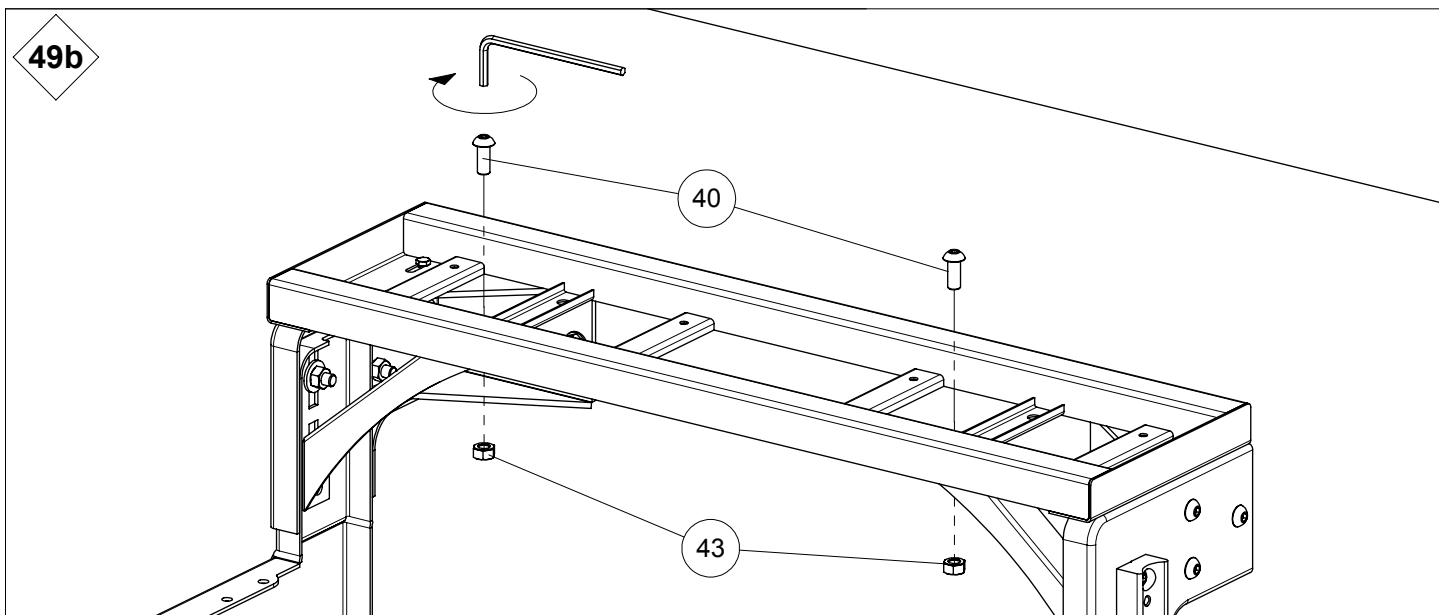
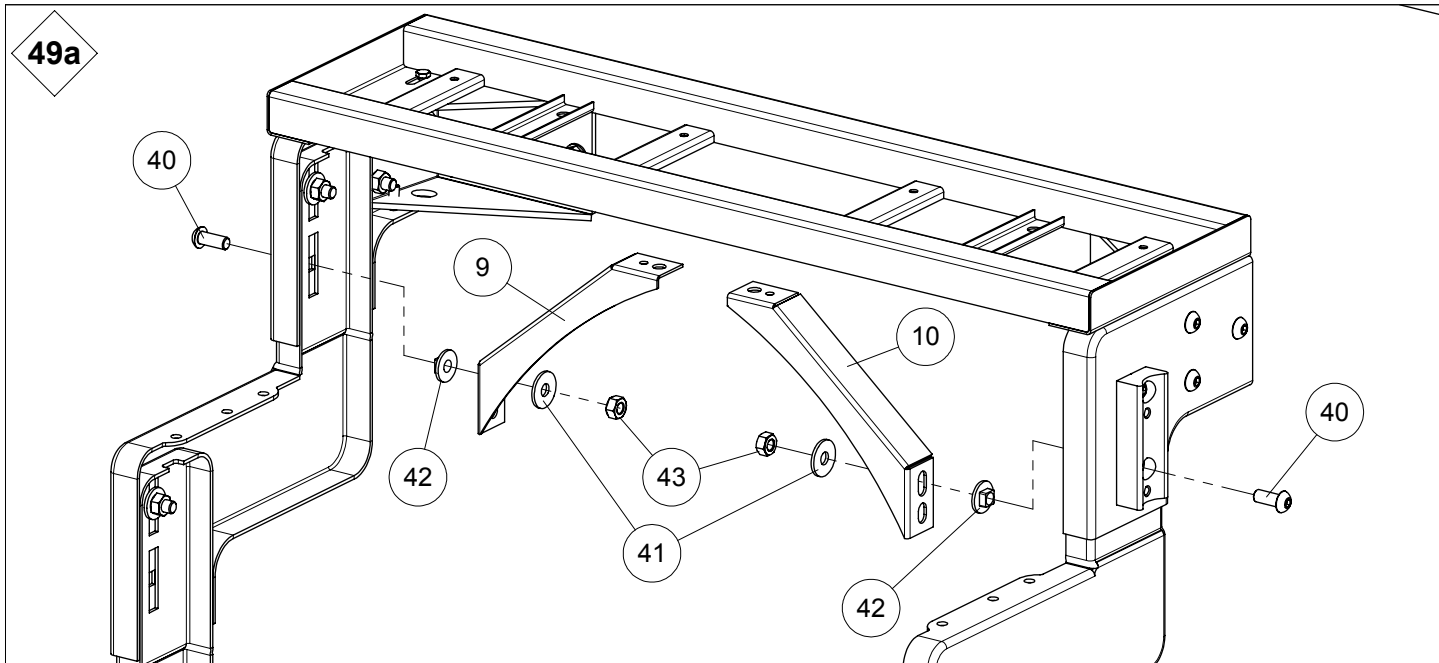


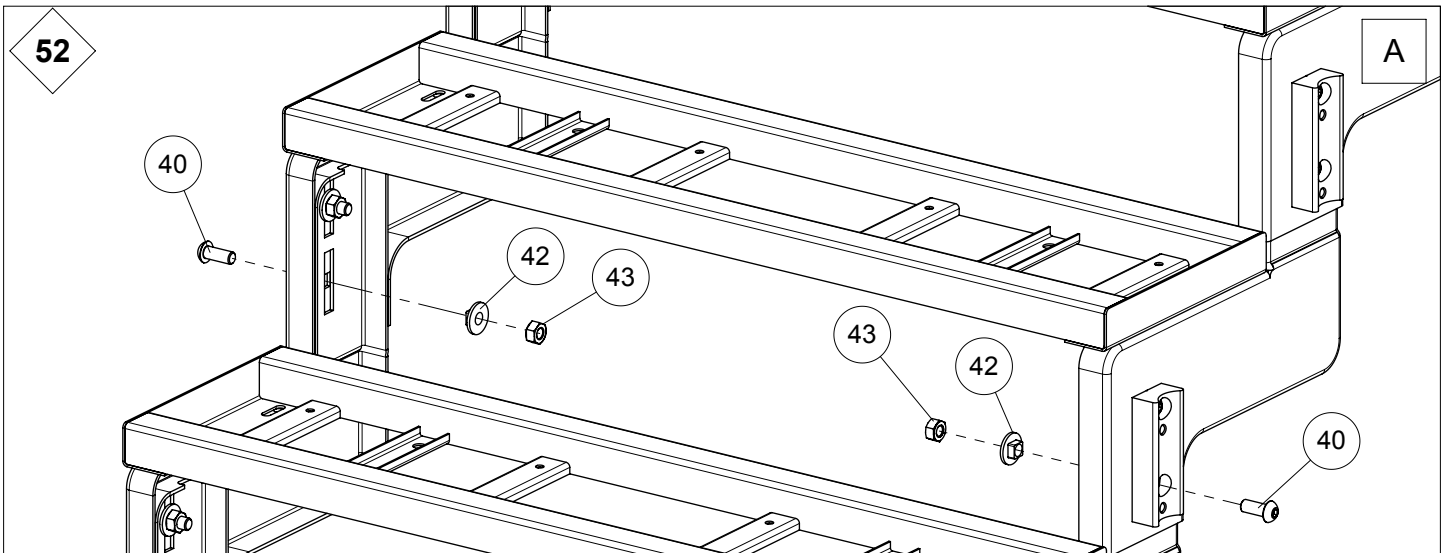
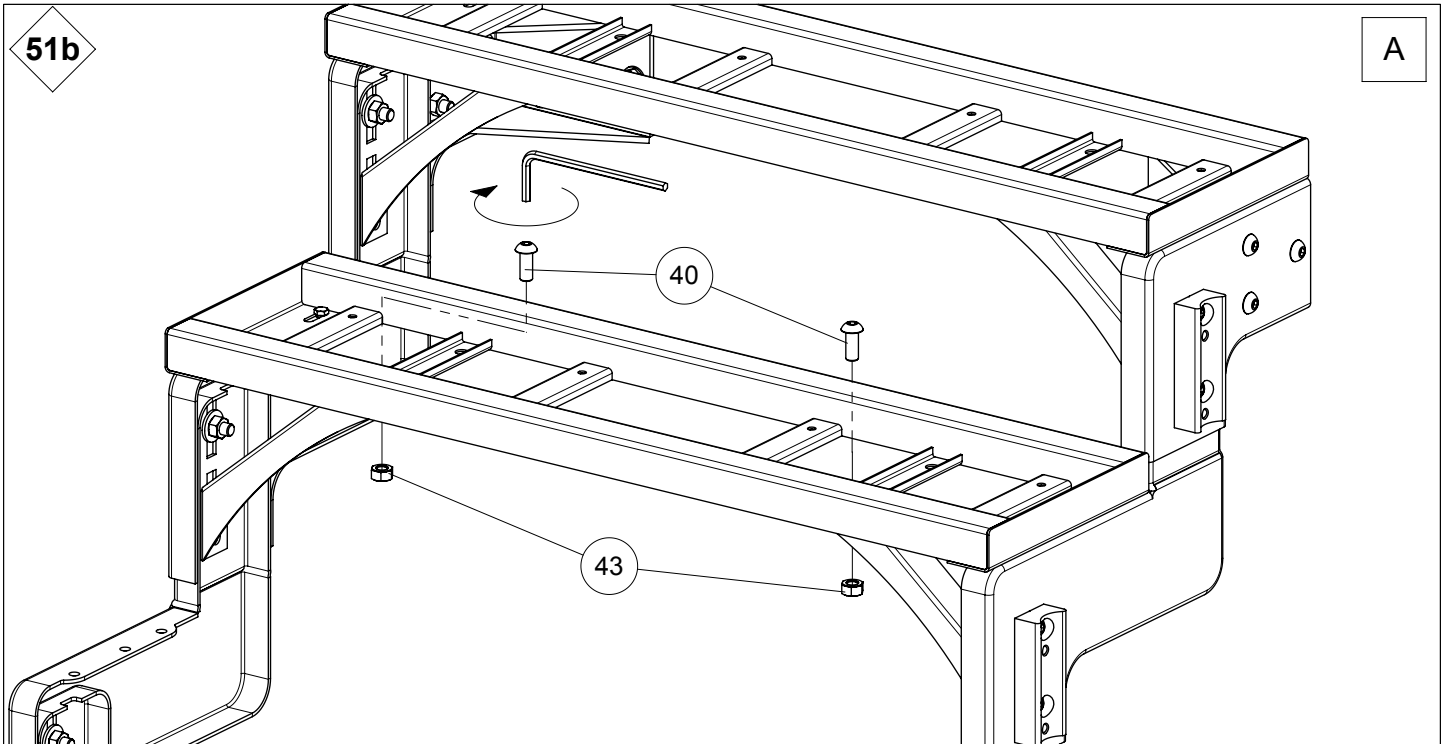
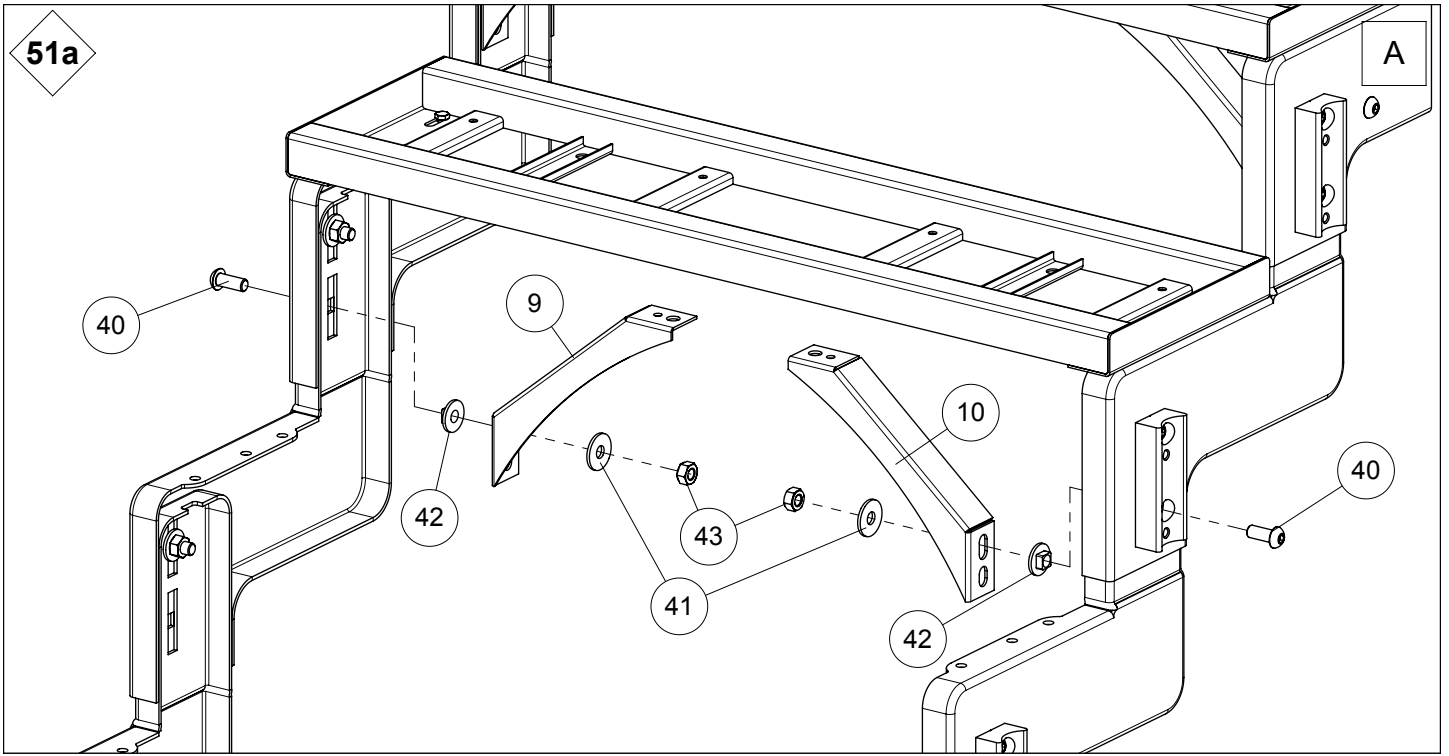


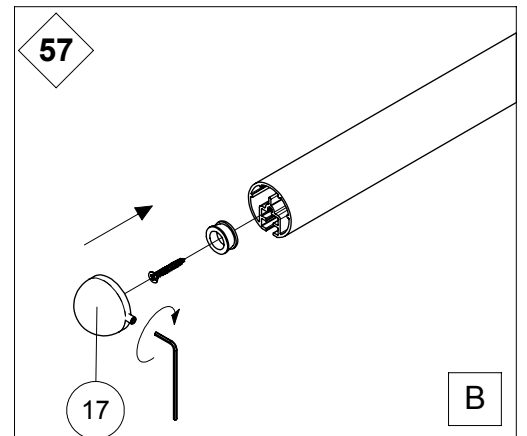
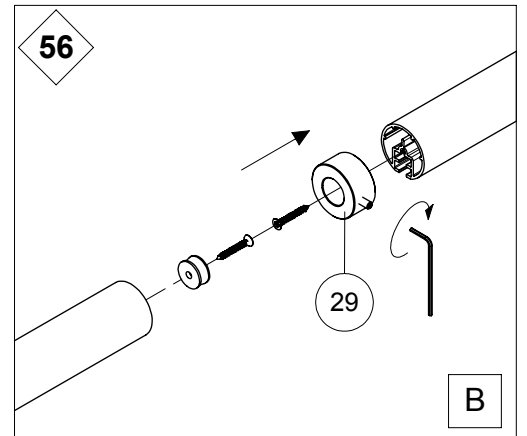
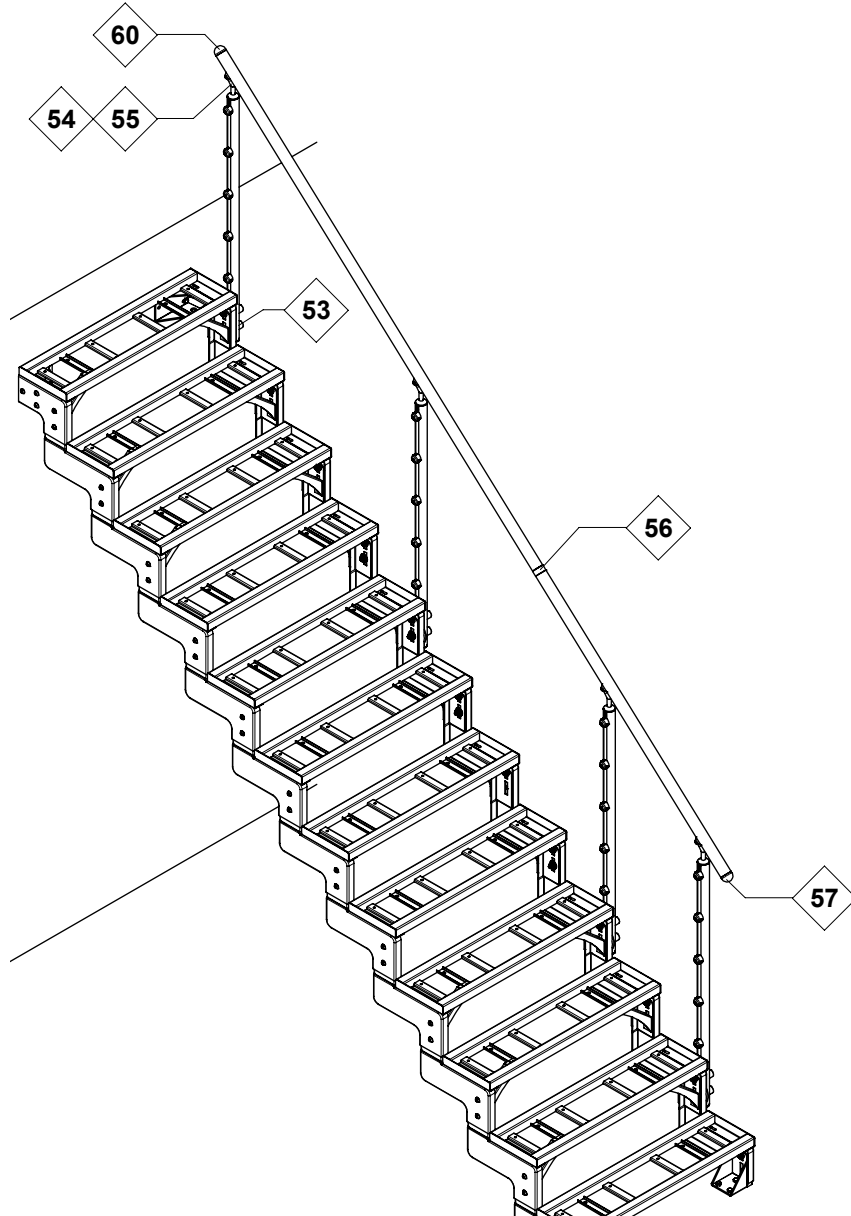
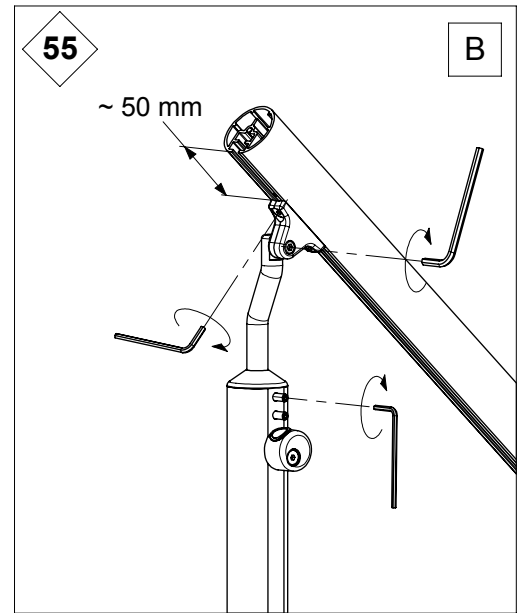
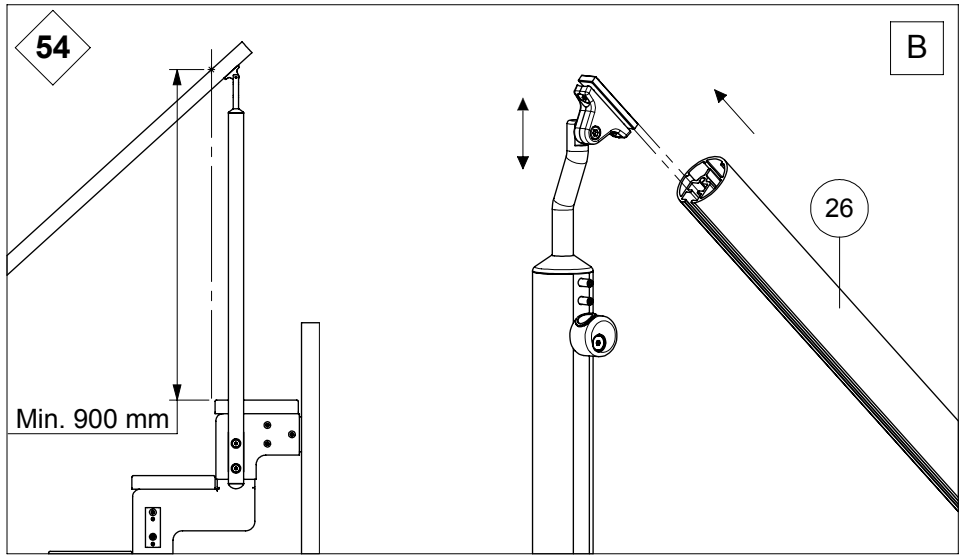
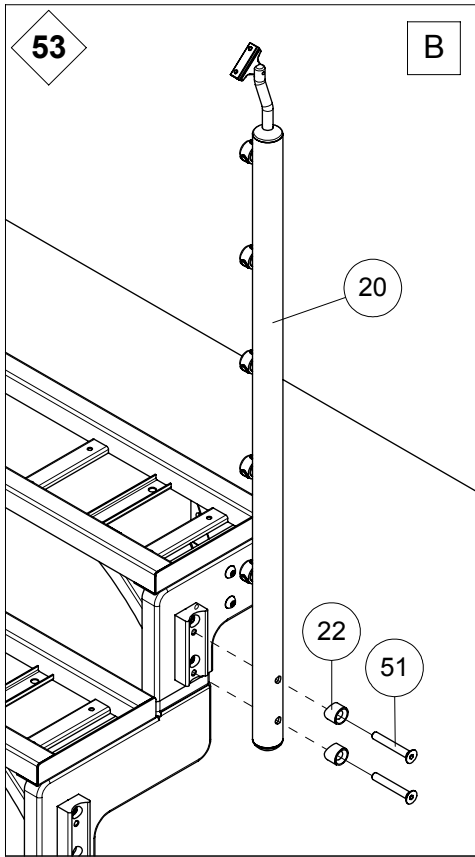
If more than
6 steps:
Add
10 + 9

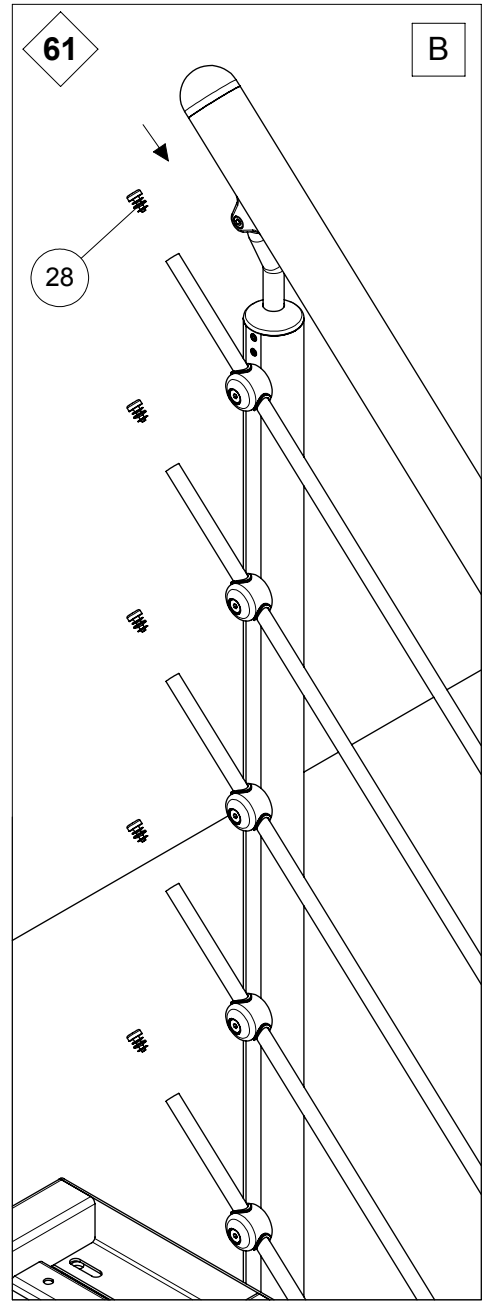
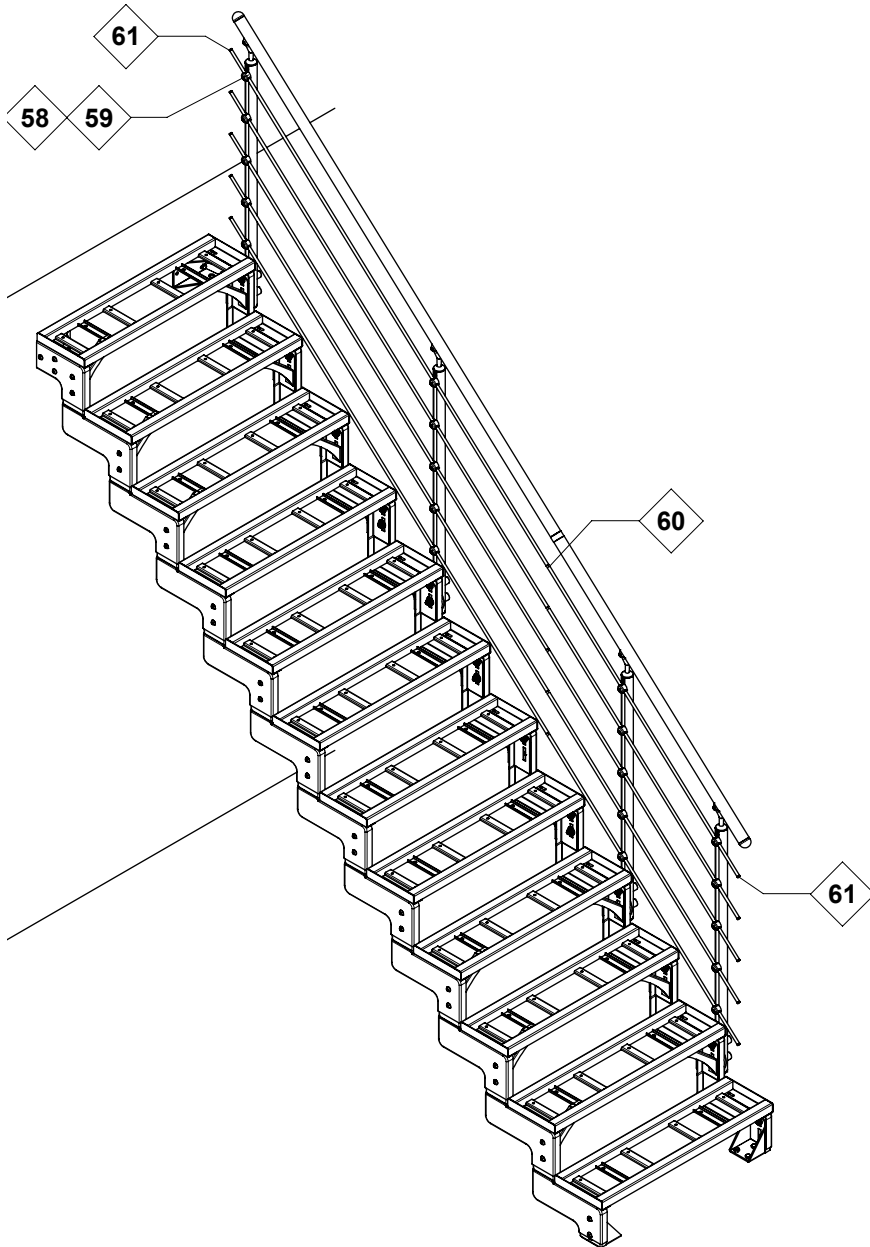
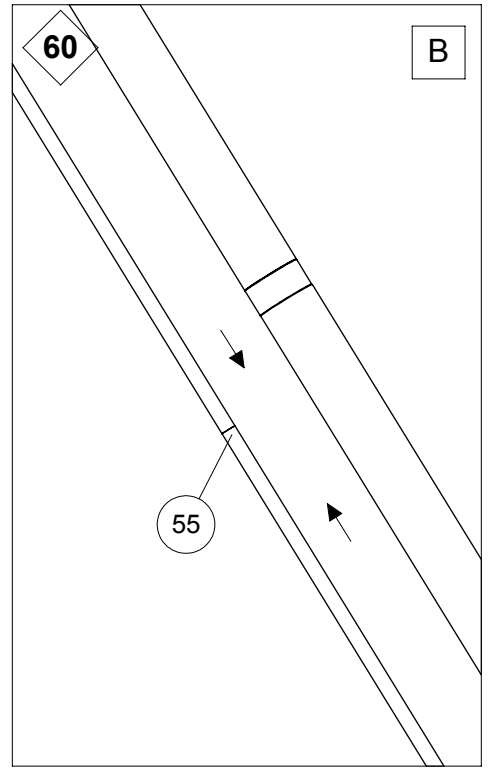
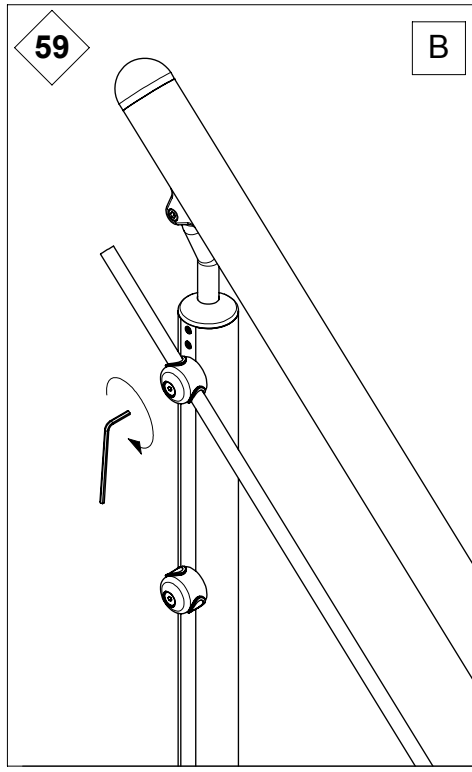
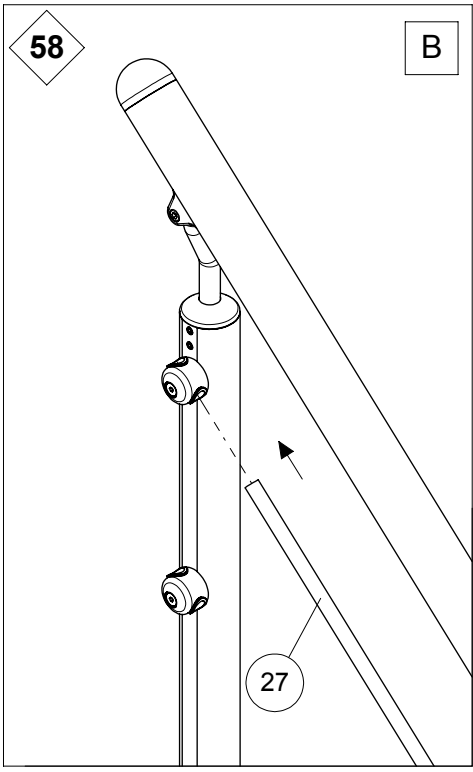
Wenn mehr als
6 Stufen:
10 + 9
hinzufügen

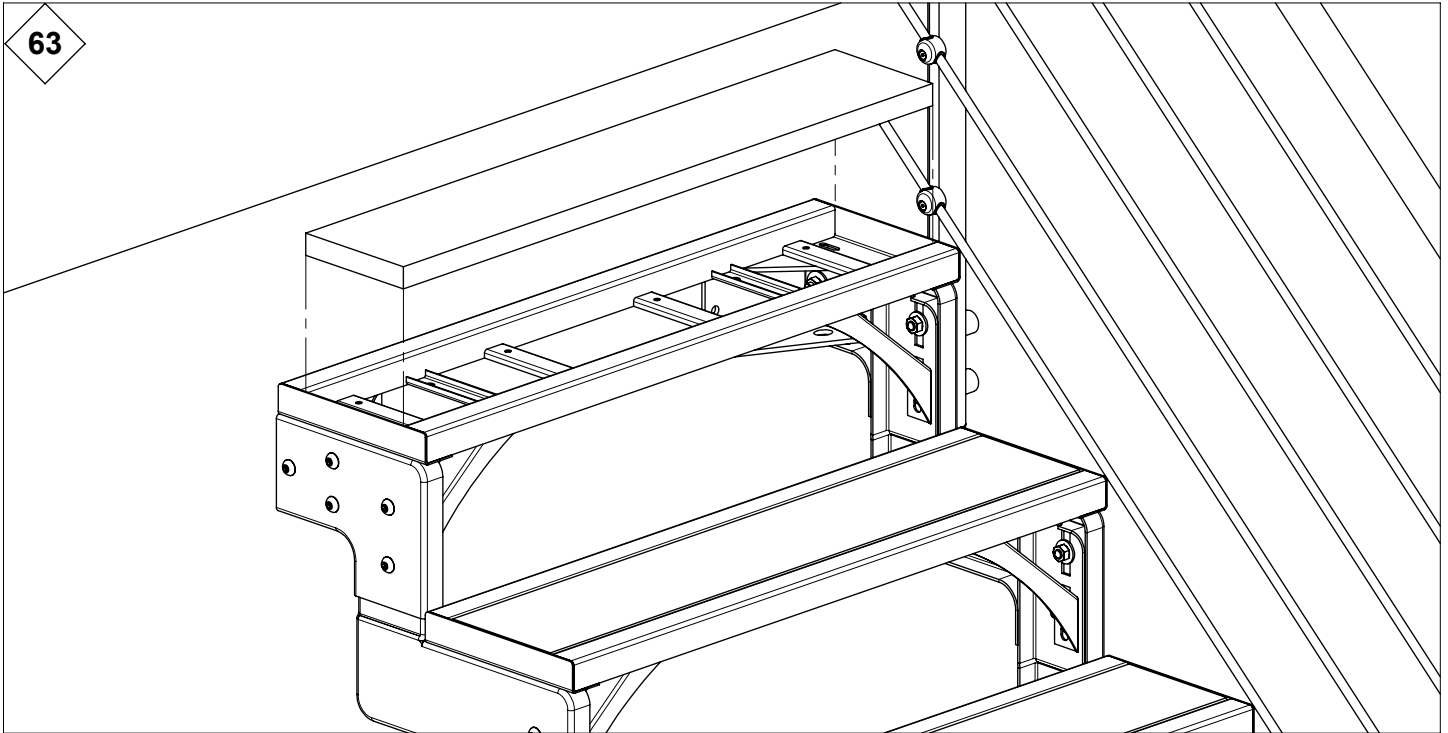
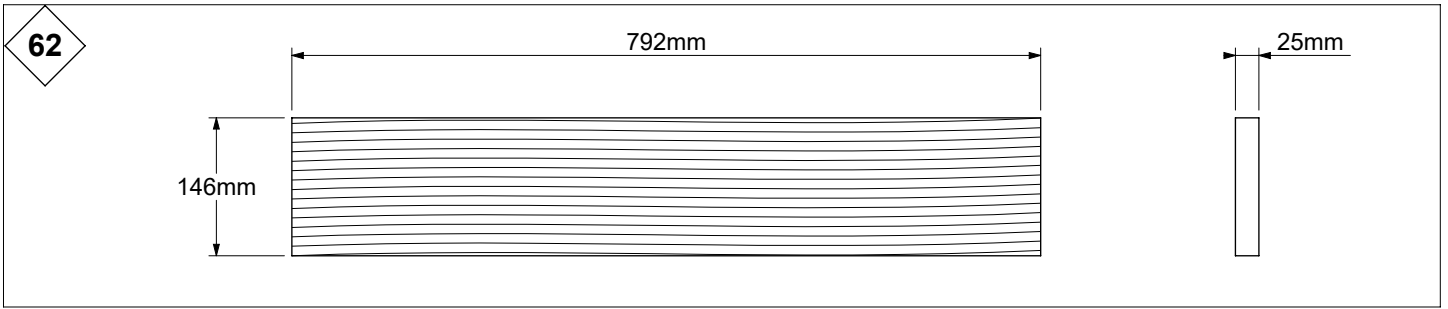















We recommend using a support column from 8 treads and if $W = 100\text{ cm}$

Ab 8 Stufen und $W = 100\text{ cm}$ empfehlen wir eine Abstützung der Treppe

