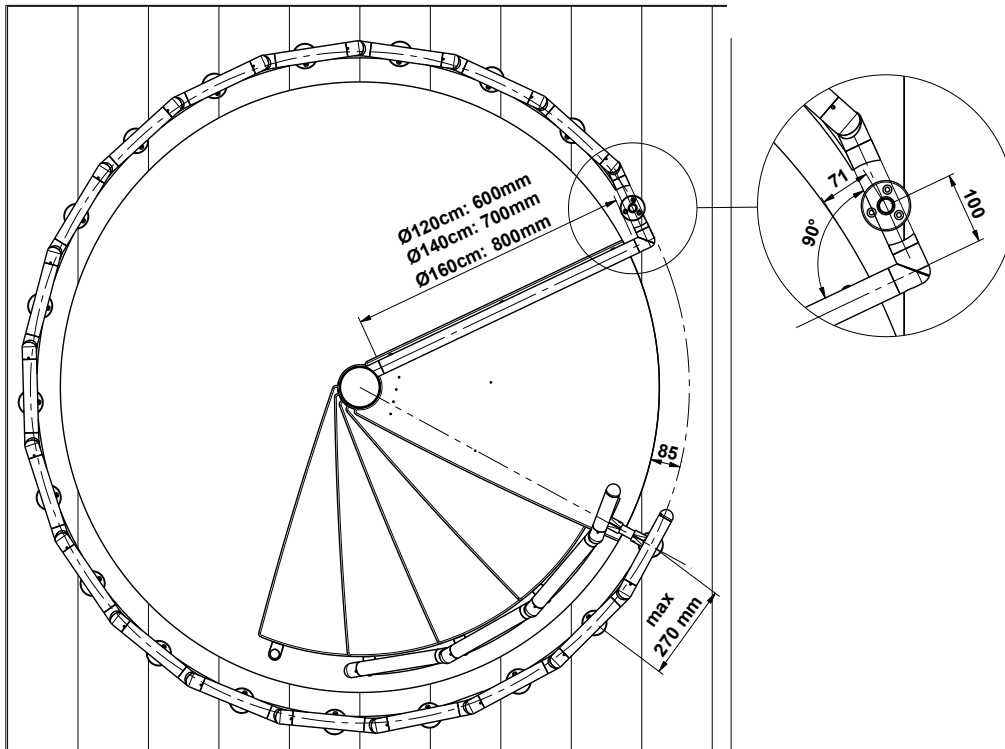


Herzlichen Glückwunsch zu Ihrem neuen Brüstungsgeländer! Um ein optimales Einbauergebnis zu erzielen, sollten Sie sich vor Beginn der Montagearbeiten die nachfolgende Anleitung gut durchlesen.

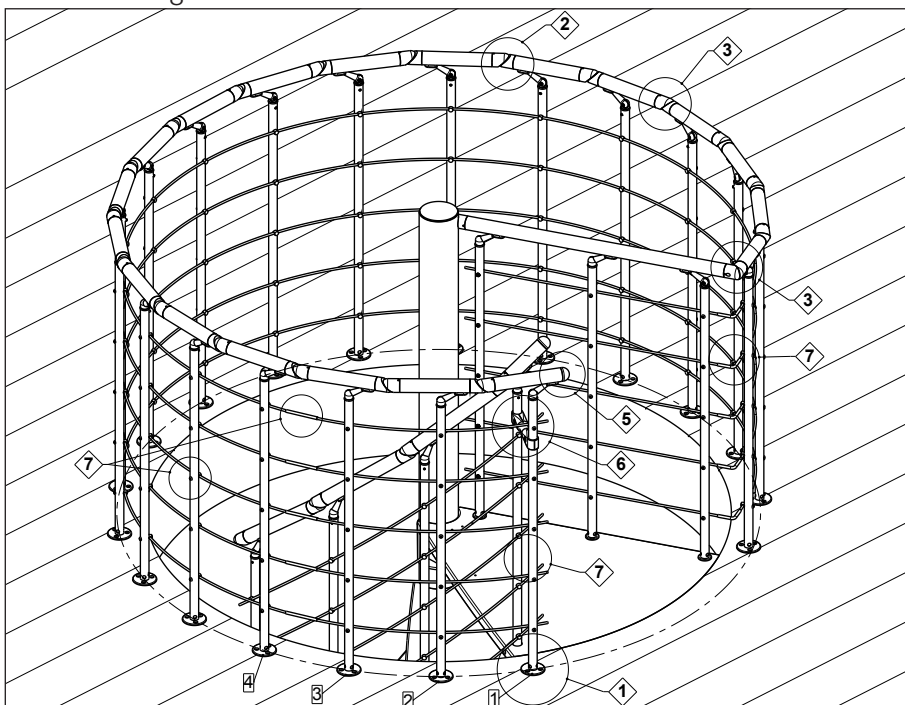
Kontrollieren Sie zunächst, ob alle im Lieferschein aufgeführten Teile vorhanden sind.

Für eine stabile Konstruktion sollten Sie vor Ingebrauchnahme des Brüstungsgeländers alle Schrauben in Handlaufbeschlägen ⑫, Drehbeschlägen ⑳+㉑ sowie in Wand- und Verbindungsbeschlägen ㉗ nachziehen.

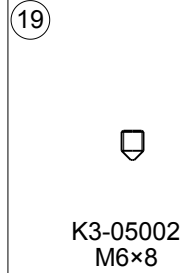
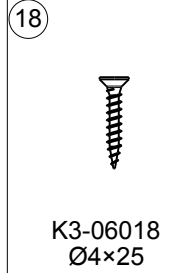
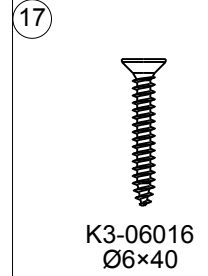
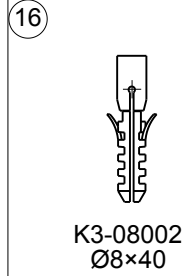
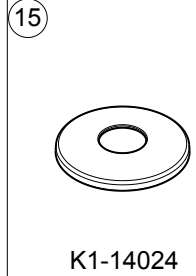
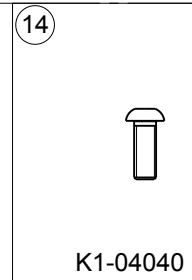
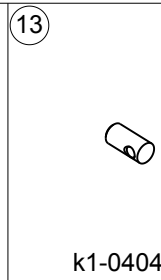
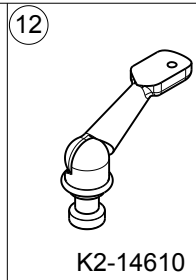
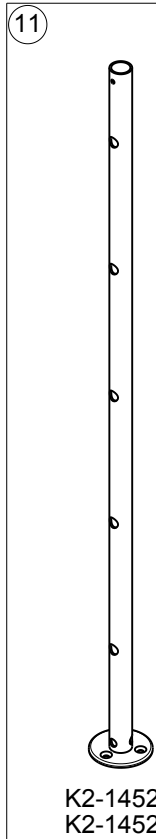
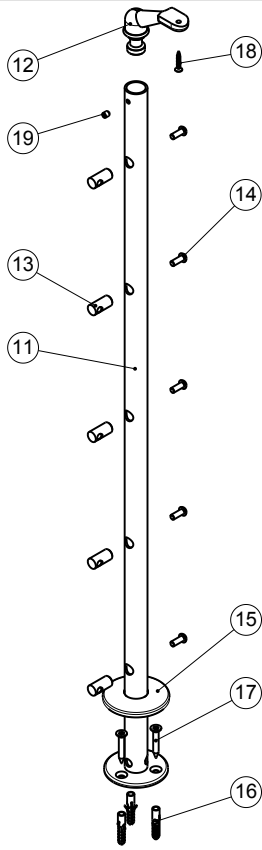
Zusätzliche Anleitung für die Montage finden Sie auf unserer Website unter <http://www.dolle.de>. Hier halten wir auch Videoclips für Sie bereit, in denen die Montage der einzelnen Teile demonstriert wird.



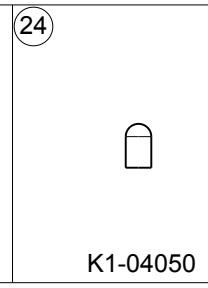
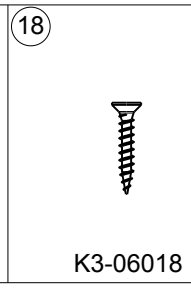
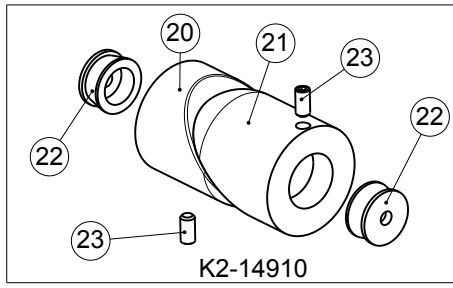
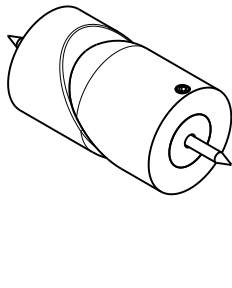
- Die Platzierung der Geländerstäbe ergibt sich aus den dargestellten Maßen.
 - Zeichnen Sie eventuell jeden einzelnen Geländerstab an.
 - Schneiden Sie den Handlauf am Treppenabsatz auf die Länge Ihrer Treppe zu.
- Die nachstehenden Zeichnungsnummern beziehen sich auf die jeweiligen Zeichnungen und Montagebeschreibungen.



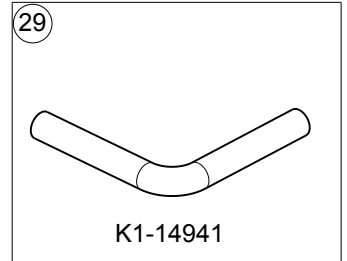
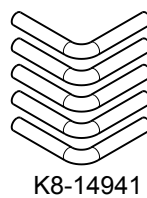
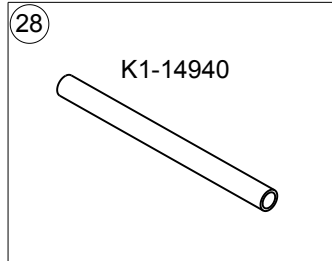
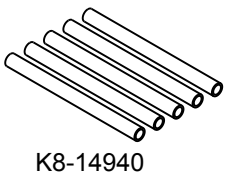
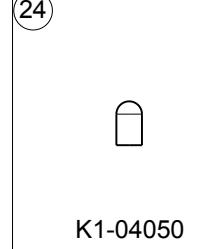
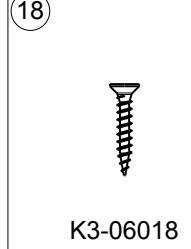
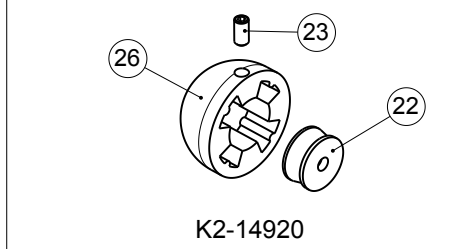
**K8-14620
K8-14625**



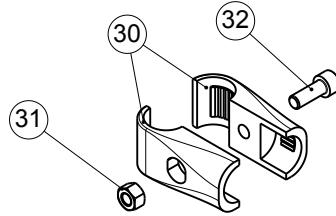
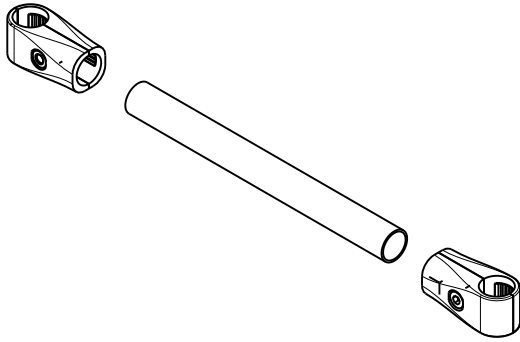
K8-14910



K8-14920

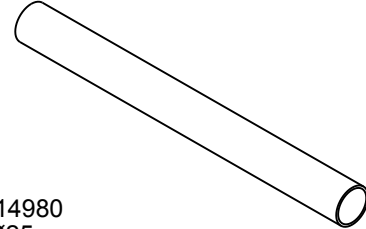


K2-14970



K2-14970

33

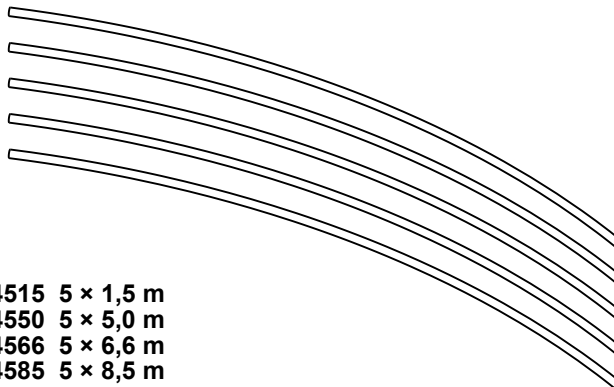


K1-14980
Ø25

35

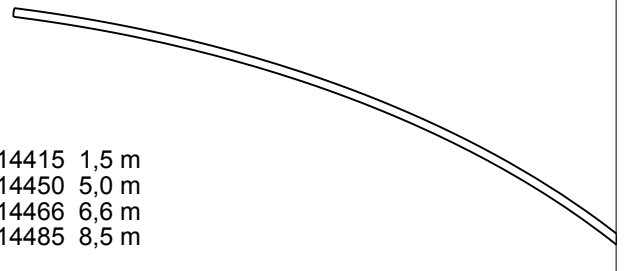


Ø40 mm



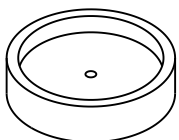
K8-14515 5 × 1,5 m
K8-14550 5 × 5,0 m
K8-14566 5 × 6,6 m
K8-14585 5 × 8,5 m

36

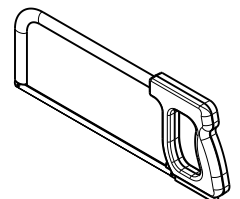
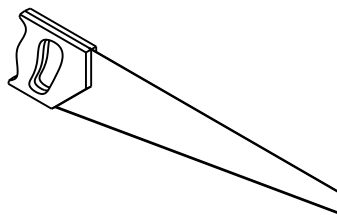
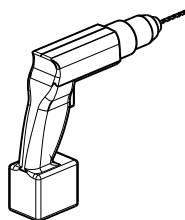


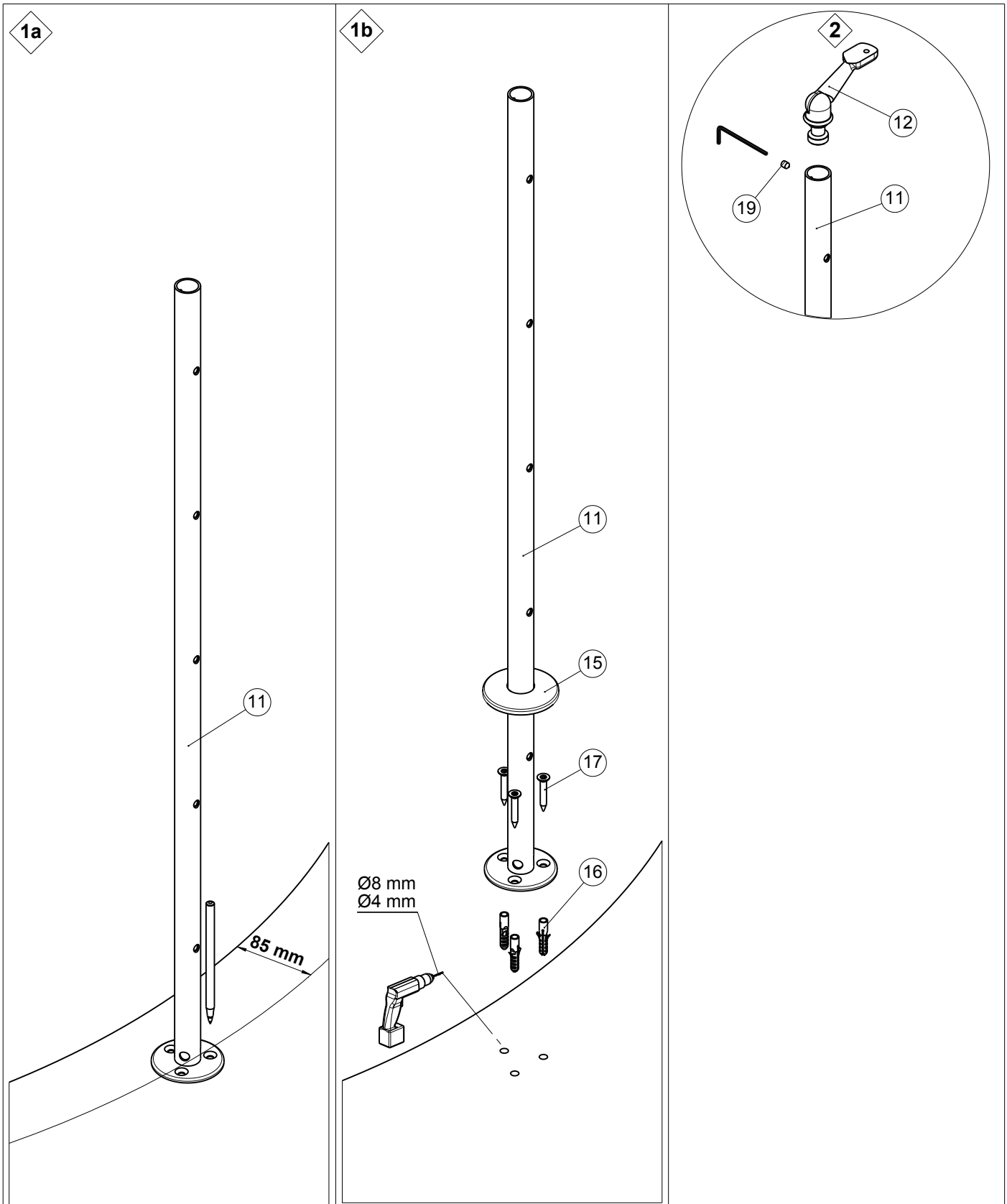
K1-14415 1,5 m
K1-14450 5,0 m
K1-14466 6,6 m
K1-14485 8,5 m

51



R1-63624

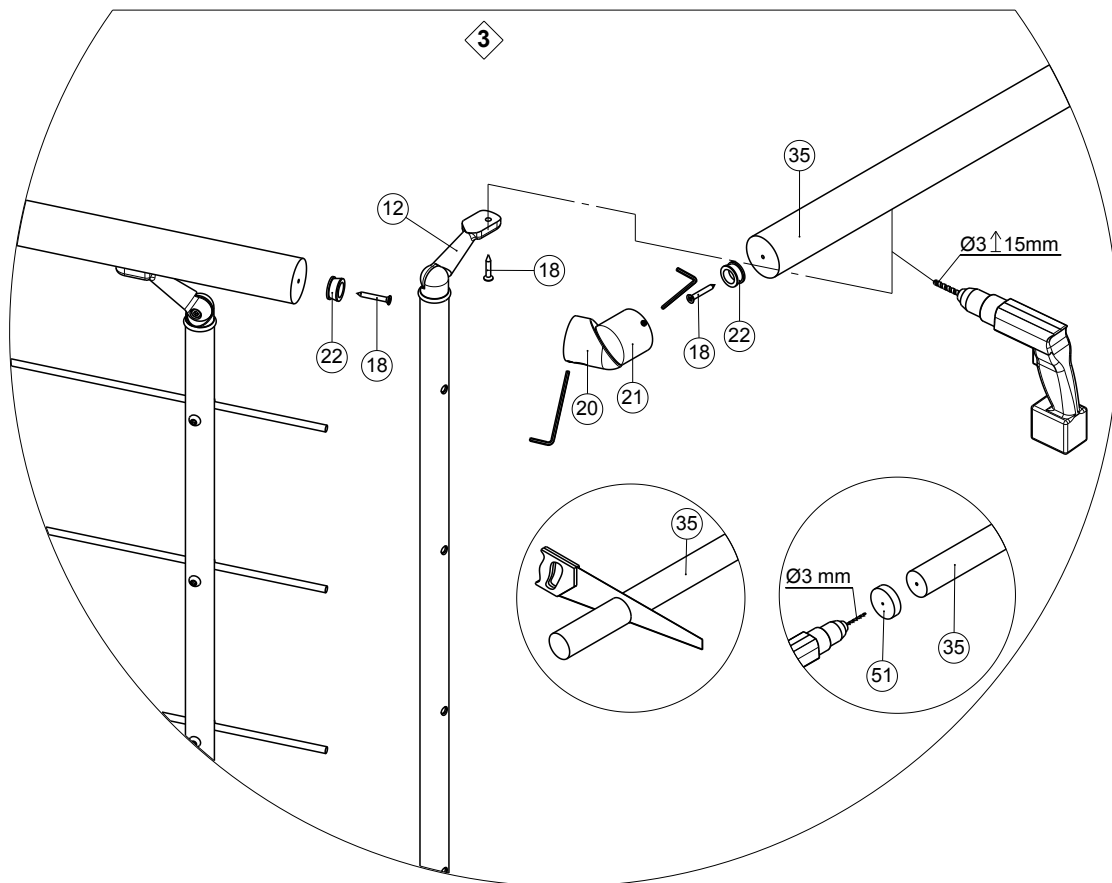




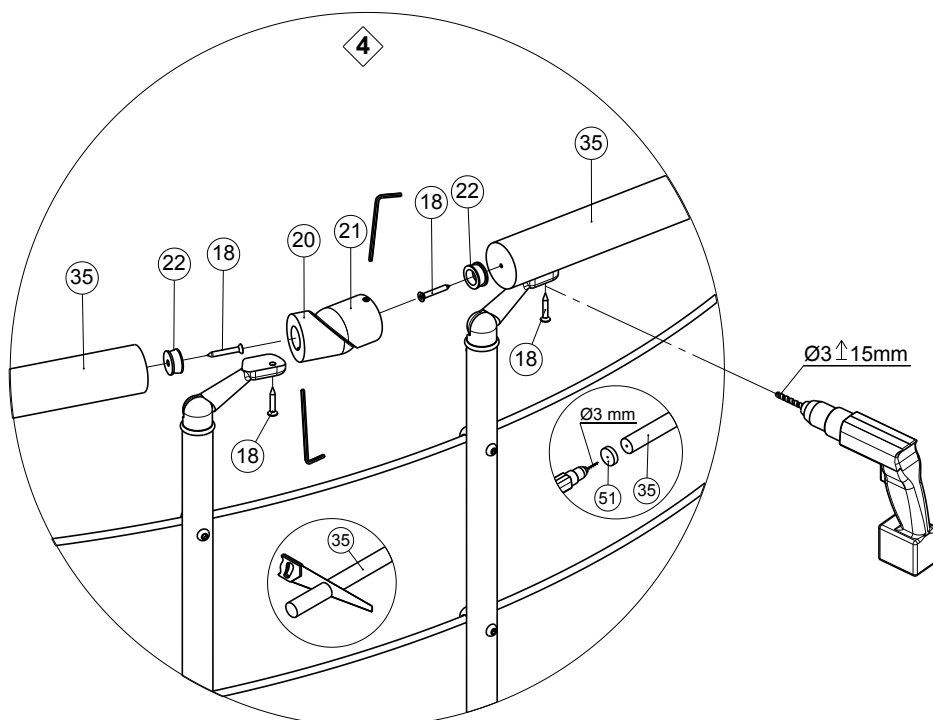
1A: Zeichnen Sie die Platzierung der Löcher am Geländerstab ⑪ an.

1B: Bei Betonfußböden o.ä. ist mit einem Ø8 mm Bohrer 40 mm tief vorzubohren und für die Montage sind Dübel ⑯ zu verwenden. Bei der Montage in einer Holzkonstruktion wird mit Ø4 mm vorgebohrt und die Dübel ⑯ sind wegzulassen.

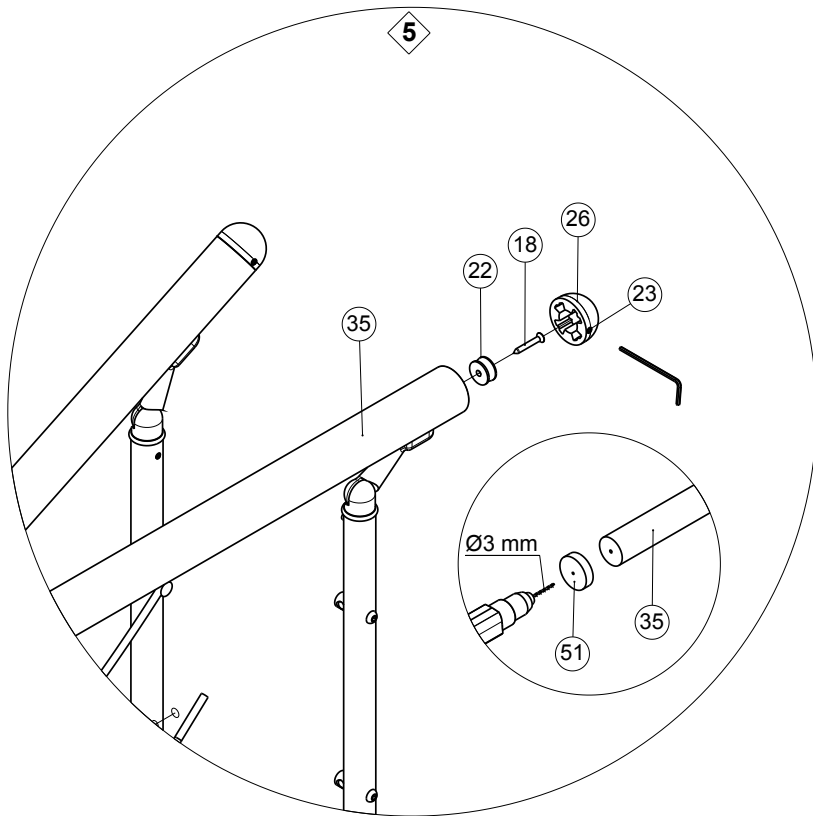
2: Montieren Sie die Handlaufbeschläge ⑫ an den Geländerstäben ⑪, indem Sie die Innensechskantschraube ⑰ festziehen.



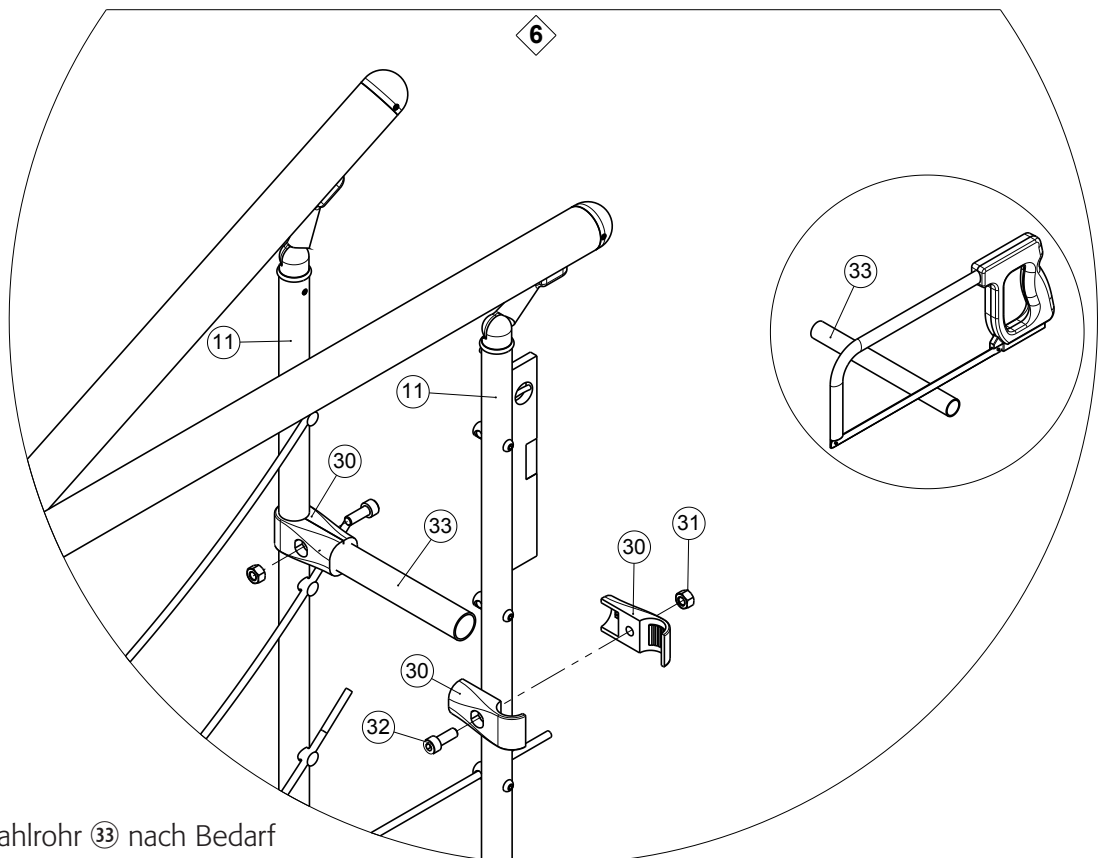
3: Die Handläufe ③⑤ sind auf die passende Länge zu kürzen. Verwenden Sie zum Vorbohren der Handläufe die Bohrschablone ⑤①, Bohrerstärke $\text{\O}3$ mm, Bohrtiefe 15 mm. Die Handläufe ③⑤ werden mit Hilfe der Schneidschrauben ①⑧ an den Handlaufbeschlägen ①② befestigt. An den Eckverbindungen sind Drehbeschläge ②①+②① zu verwenden. Die Aluminiumbuchsen ②② werden in die Handläufe ③⑤ gesteckt und durch Festziehen der Innensechskantschrauben ②③ im Drehbeschlag ②①+②① um die Aluminiumbuchse ②② mit dem Beschlag verbunden. Möglicherweise muss die Schraube gelöst werden, die die beiden Teile ②① und ②① des Drehbeschlags



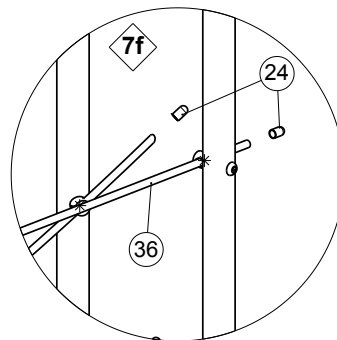
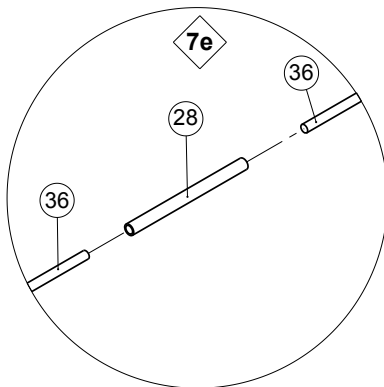
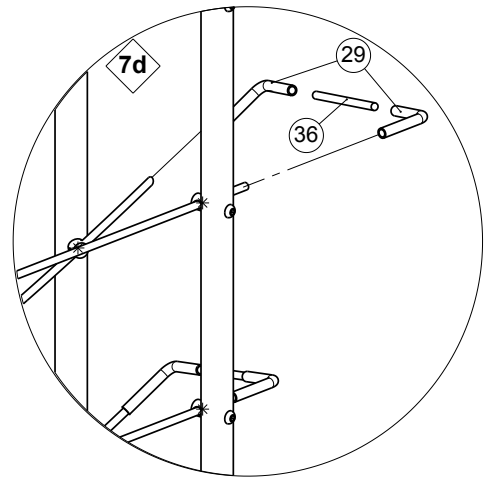
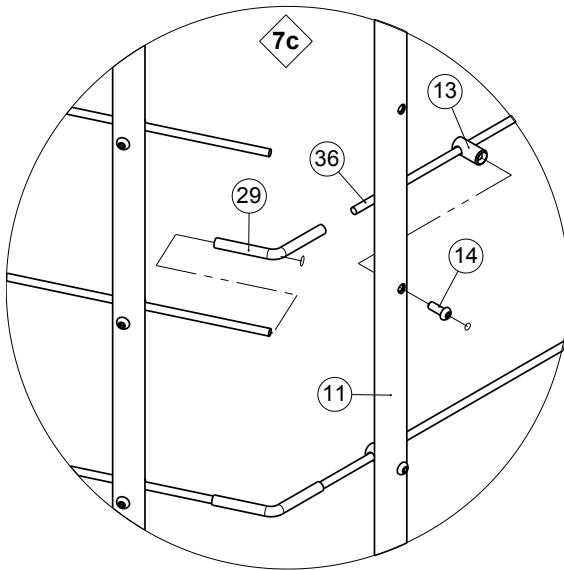
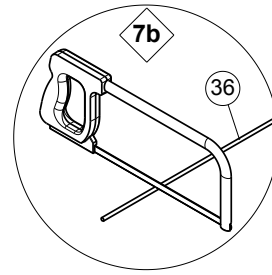
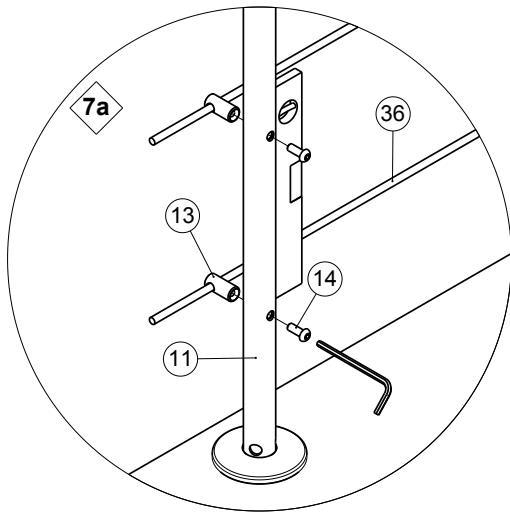
4: Verbinden von Handlaufteilen: Wie bei den Eckverbindungen werden zum Verbinden von Handlaufteilen Drehbeschläge ②① + ②① benutzt. Die Aluminiumbuchsen ②② werden in die Handläufe ③⑤ gesteckt und durch Festziehen der Innensechskantschrauben ②③ im Drehbeschlag ②①+②① um die Aluminiumbuchse ②② verbunden. Möglicherweise muss die Schraube gelöst werden, die die beiden Teile ②① und ②① des Drehbeschlags verbindet, um mehr Beweglichkeit zu erzielen.



5: Verwenden Sie zum Vorbohren des Handlaufs (35) die Bohrschablone und bohren Sie mit $\text{\O}3$ mm 15 mm tief. Der Endbeschlag (26) wird am Handlauf montiert, indem Sie zuerst die Aluminiumbuchse (22) am Handlauf montieren und anschließend diese verbinden, indem Sie die Innensechskantschraube (23) um die Aluminiumbuchse (22) festziehen.



6: Kürzen Sie das Stahlrohr (33) nach Bedarf mit Hilfe einer Eisensäge. Bringen Sie den Muffenbeschlag (30) an den Geländerstäben (11) und am Stahlrohr an. Kontrollieren Sie gleichzeitig, dass sich die Geländerstäbe im Lot befinden! Ziehen Sie Schraube (32) und Mutter (31) nach.



7: Montage der Stahldrähte:

a) Montieren sie die Stahldrähte (34) an den Geländerstäben (11) mit Hilfe der Augenschrauben (13) und den zugehörigen Schrauben (14).
Achtung: Kontrollieren Sie während der Montage der Stahldrähte, dass sich die Pfosten im Lot befinden.

b) Die Stahldrähte lassen sich mit Hilfe einer Eisensäge oder eines Bolzenschneiders kürzen.

c/d) Je nach Bedarf lassen sich die Ecken mit Eckverbindungsbeschlägen (29) verbinden, oder der Stahldraht wird gebogen und weiter zum nächsten Teil geführt.

e) Gerade Enden werden mit Hilfe eines Drahtverbindungsbeschlags (28) verbunden.

f) Die Enden der Stahldrähte (34) werden mit Endpfropfen (24) abgeschlossen.